



ESPAÑA

⑩ ES	⑪	244407	⑩ Y
	⑫		
	⑬	FECHA DE PRESENTACION	
	⑭		

Concedido el Registro de acuerdo con los datos que figuran en la presente descripción, según el contenido de la Memoria adjunta.

MODELO DE UTILIDAD

③① PRIORIDADES: ③② NUMERO	③③ FECHA	③④ PAIS
CADUCADO		

④⑦ FECHA DE PUBLICIDAD	④⑧ CLASIFICACION INTERNACIONAL A44B 15/00
------------------------	--

④⑨ TITULO DE LA INVENCIÓN "LLAVERO"
--

⑤① SOLICITANTE (ES) SUPRAMETAL, S. A.
--

DOMICILIO DEL SOLICITANTE Sant Esteve Sesrovires (Barcelona) Calle Sant Joan, 30-32
--

⑤② INVENTOR (ES)

⑤③ TITULAR (ES)

⑤④ REPRESENTANTE Don Ignacio PONTI GRAU
--

La presente invención se refiere a un llavero de configuración original y que, además de su función específica, puede tener otras funciones de interés.

El llavero es una pieza indispensable y de uso constante, ya sea para reunir y sostener las llaves de una vivienda, de un local o de un vehículo. Por tal motivo se ha ideado el del objeto de la invención que, sin menoscabo de su función principal, puede constituir un recordatorio, calendario o similar.

Dicho llavero se caracteriza por el hecho de que tiene incorporado un cajetín dotado en el anverso de una abertura rodeada por un marco que sobresale interiormente en relación a la cavidad del cajetín, en el cual se encuentran alojadas un grupo de láminas con motivos gráficos convencionales, las cuales son empujadas por un resorte situado entre ellas y el fondo del cajetín, cuyo marco presenta una ranura lateral que permite la introducción y extracción de las láminas.

Ventajosamente, se ha previsto que el marco presente un asiento adyacente a la ranura citada, contra el que tiende a situarse la lámina inmediata al marco.

Para la mejor comprensión de cuanto queda descrito en la presente memoria, se acompaña un dibujo en el que, tan sólo a título de ejemplo, se representa un caso práctico de realización del objeto de la invención.

En dicho dibujo, la figura 1 es una vista en alzado frontal del llavero; la figura 2 es una vista en sección longitudinal del mismo; y la figura 3 es una vista si-

milar mostrando la extracción de una lámina.

El llavero descrito consta en los dibujos de una argolla -1- de tipo convencional destinada a la retención de las llaves, en la cual está ensartado un soporte -2- giratorio sobre su eje longitudinal, unido a su vez a un cajetín -3-, en una de cuyas caras está montado un marco -4-, cuyo perímetro interno sobresale ligeramente en relación al contorno de la cavidad del cajetín, el cual contiene un grupo de láminas -5-, empujado por un resorte -6- contra el marco -4-.

Entre el marco y el cajetín se ha previsto una ranura -7- en uno de sus lados, de dimensiones suficientes para poder introducir y extraer las láminas una a una.

Junto a esta ranura hay un escalonado interno -8- en el que tiende a apoyarse la lámina -5a- situada delante del grupo, para evitar su extracción fortuita.

Para extraer una lámina es preciso empujar la primera -5a- y consiguientemente al grupo, para comprimir el resorte -6- y enfrentar a la lámina -5a- con la ranura -8- (figura 3).

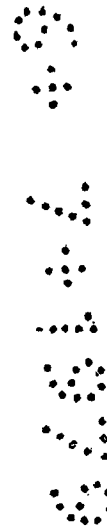
Las láminas pueden presentar reproducciones gráficas convencionales, y en una realización preferida, pueden corresponder a las hojas de un calendario.

La argolla -1- gira libremente en el soporte -2- y éste a su vez gira respecto al cajetín, con el fin de dar la mayor movilidad posible al manajo de llaves y facilitar su manipulación.

Serán independientes del objeto de la invención

los materiales empleados en la fabricación de los distintos componentes del llavero, formas y dimensiones de los mismos y cuantos detalles accesorios puedan presentarse, siempre y cuando no afecten a su esencialidad.

- . -



REIVINDICACIONES

1. Llaverero, caracterizado esencialmente por el hecho de que presenta incorporado un cajetín dotado en una de sus caras de una abertura rodeada de un marco que sobresale interiormente respecto al contorno del hueco del cajetín, el cual contiene un grupo de láminas, eventualmente dotadas de motivos gráficos, las cuales son empujadas contra el marco por un resorte situado entre ellas y el fondo del cajetín, el cual está dotado de una ranura para la extracción e introducción de las láminas.

2. Llaverero, según la reivindicación anterior, caracterizado por el hecho de que se ha previsto un asiento interior adyacente a la ranura de paso de las láminas, contra el cual tiende a situarse la lámina situada delante del grupo, para evitar su salida fortuita.

3. Llaverero, según la reivindicación 1, caracterizado por el hecho de que, opcionalmente, las láminas corresponden a las hojas de un calendario.

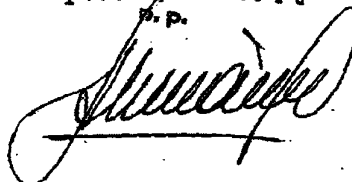
4. Llaverero.

La presente memoria consta de cinco hojas foliadas.

Barcelona, 6 de julio de 1979

SUPRAMETAL, S. A.

p.a. I. PONTI
i.p.



29680/1

FIG. 1

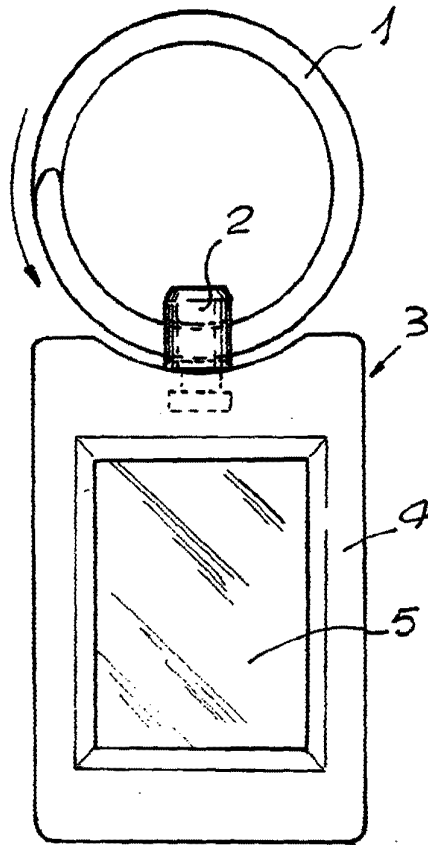


FIG. 2

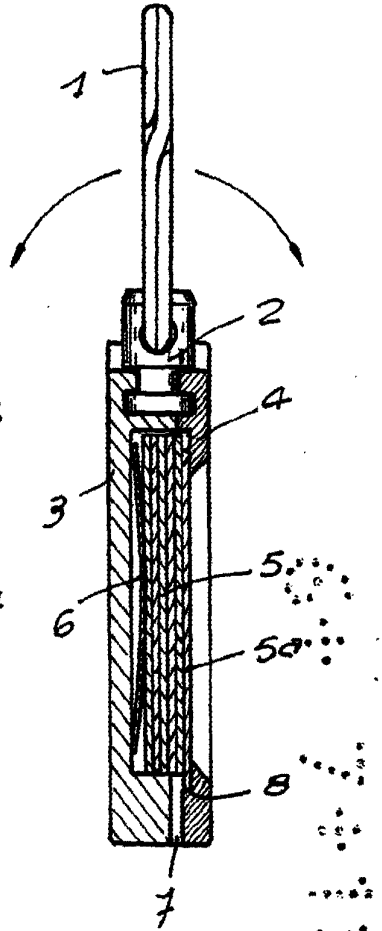
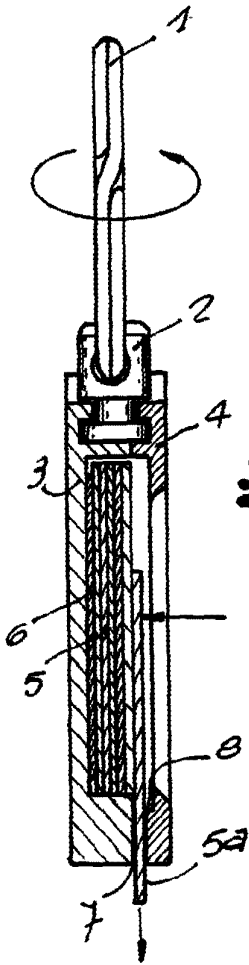


FIG. 3



Barcelona, 6 de julio de 1979

P.a. I. PONTI

P.P.