



ESPAÑA

244.398

10	ES	11	244.398	16	Y
12		13			
14		FECHA DE PRESENTACION			

MODELO DE UTILIDAD

Concedido el Registro de acuerdo con las disposiciones que rigen en la presente de conformidad y según el contenido de la memoria que acompaña.

17	PRIORIDADES:	18	FECHA	19	PAIS
20	NUMERO				

21	FECHA DE PUBLICIDAD	22	CLASIFICACION INTERNACIONAL
			E05B 63/14

23	TITULO DE LA INVENCIÓN
" ACCIONAMIENTO PARA CIERRE DE PUERTAS DE CUATRO PUNTOS "	

24	SOLICITANTE (ES)
D. ALBERTO SANCHEZ CARNICERO.	

25	DOMICILIO DEL SOLICITANTE
MADRID.-Ribera del Manzanares, 71-1º	

26	INVENTOR (ES)
El solicitante.	

27	TITULAR (ES)
El solicitante.	

28	REPRESENTANTE
DOMINGO DIAZ UNGRIA.	

La presente solicitud de Modelo de Utilidad tiene por objeto un ACCIONAMIENTO PARA CIERRE DE PUERTA DE CUATRO PUNTOS, consistente en un cerrojo que puede bloquear la puerta a cuatro puntos diferentes, y cuyas características de novedad le confieren la cualidad de aportar al objeto a que se destina las siguientes ventajas

a) Permite de forma sencilla anclar la puerta en cuatro puntos distintos, aumentando su seguridad.

b) Su mecanismo es muy sencillo, libre de desarreglos.

c) Con una sola clave se acciona los cuatro cerrojos.

d) Pueden suplementarse sus cerrojos, para situar el cierre en partes variables de la puerta.

e) Puede cerrarse por dentro y por fuera.

f) Su colocación es sencilla.

En el adjunto plano para facilidad de la descripción y sin caracter limitativo alguno por lo tanto se ha representado una forma característica del modelo que se preconiza.

Así la figura 1 representa una vista frontal del mecanismo sin la parte frontal de la puerta.

La figura 2 representa una vista interior del mecanismo del dispositivo.

La figura 3 es una vista en sección del mecanismo.

La figura 4 es una vista de la placa cierre del mecanismo escudo interior.

La figura 5 es una vista del escudo exterior.

La seguridad de una puerta depende básicamente de tres factores. El cerrojo en sí, con su clave (evitar llaves maestras o ganzuas), la solidez de la puerta para evitar roturas y la solidez de los cierres para evitar que la puerta sea derribada.

Este Modelo pretende garantizar el anclaje de la puerta en más de un punto, concretamente en cuatro. Para la cual el bombillo

35

(1) dispone de un piñon (2) que está engranado con una corona (3) concéntrica a un piñon (4) que mueve a las cuatro cremalleras (5), que discurren por unos canales (6) dos a dos paralelos y dos a dos perpendiculares entre sí y en cuyo extremo dispone de medios, como agujeros (7) para fijar pasadores deslizantes simples (8) o dobles (9) que a su vez se empotran en el marco de la puerta o en el suelo.

40

El cerrojo dispone de dos cuerpos (10) y (11) que contraen el mecanismo anteriormente descrito sobresaliendo a ambos lados las cajas (12) del bombillo (1) y atornilladas entre sí mediante tornillos (13).

45

El cerrojo se puede colocar a la vista en el interior de la puerta o dentro de la misma puerta, pudiendo estar protegido por un escudo interior (14) atornillado a la puerta y escudo embellecedor externo (15) también atornillado a la puerta, en tres puntos (16).

Este modelo es realizable en cualesquiera de tamaños y materiales adecuados, siendo susceptible de toda clase de modificaciones de detalle en tanto que estas no alteren su fundamento.

- N O T A -

50

Los puntos de invención propios y nuevos que son objeto de la presente solicitud de Modelo de Utilidad, en España por veinte años son los siguientes.

REIVINDICACIONES

55

1- ACCIONAMIENTO PARA CIERRE DE PUERTA EN CUATRO PUNTOS, caracterizado porque garantiza el anclaje de la puerta en más de un punto, concretamente en cuatro, y para lo cual el bombillo dispone de un piñón que está engranado con una corona cilíndrica a un piñon que mueve a su vez a las cuatro cremalleras que discurren por unos canales y dos a dos y dos a dos perpendiculares entre sí y en cuyo extremo dispone de medios como agujeros para fijar pasadores deslizantes simples o dobles que a su vez se empotran en el marco de la puerta o en el suelo.

60

65 2.- ACCIONAMIENTO PARA CIERRE DE PUERTA EN CUATRO PUNTOS, según reivindicación anterior caracterizado porque dispone de dos cuerpos que contienen el mecanismo anteriormente descrito sobresaliendo a ambos lados las cajas del bombillos y atornillada entre sí mediante tornillos.

70 3.- ACCIONAMIENTO PARA CIERRE DE PUERTA EN CUATRO PUNTOS, según reivindicaciones anteriores caracterizado porque el cerrojo se puede colocar a la vista en el interior de la puerta o dentro de la misma puerta, pudiendo estar protegido por un escudo interior atornillado a la puerta y escudo embellecedor externo también atornillado a la puerta, en tres puntos.

4.- ACCIONAMIENTO PARA CIERRE DE PUERTA EN CUATRO PUNTOS:

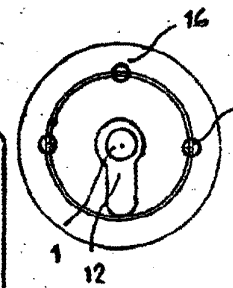
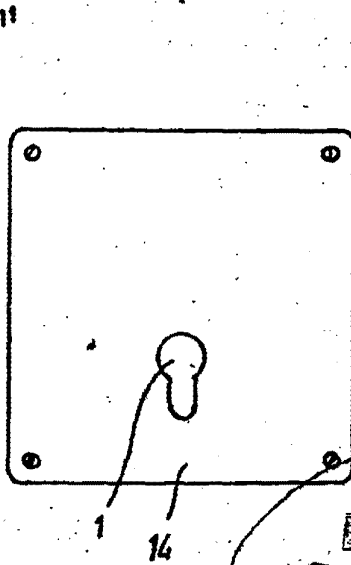
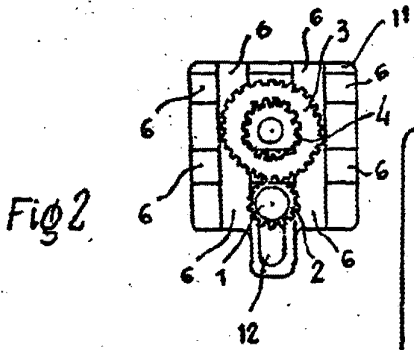
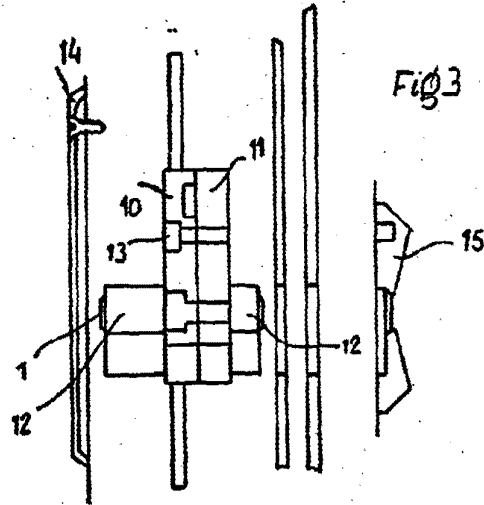
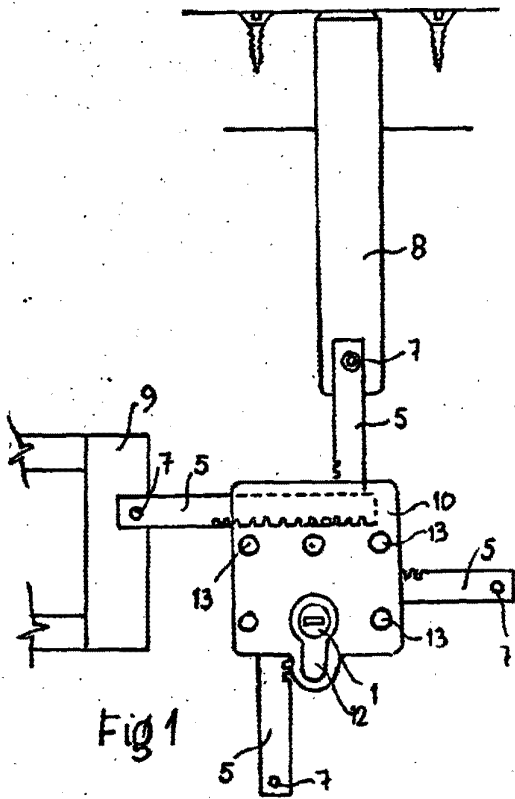
75 Tal y como se ha descrito en la memoria que antecede y para los fines en ella especificados,

Consta la presente memoria descriptiva de tres hojas escritas a máquina por una sola cara.

Madrid, 5 de julio de 1.979

EL AGENTE OFICIAL.

~~DOMINGO LAZ UNGRIA~~
R.P.



15 JUL. 1979
DOMINGO LIAZ UNGRIA
P.P.

Escala Variable