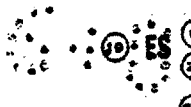


MINISTERIO DE INDUSTRIA Y ENERGIA

Registro de la Propiedad Industrial



ESPAÑA



11	NUMERO	244.386
12	FECHA DE PRESENTACION	5-7-1979

10 Y

Concedido el Registro en acuerdo con los datos que figuran en la presente descripción y según el contenido de la memoria aneja

MODELO DE UTILIDAD

CADUCADO

30	PRIORIDADES:	31	NUMERO
----	--------------	----	--------

37	FECHA DE PUBLICIDAD	31	CLASIFICACION INTERNACIONAL
			B25G, 3/30

34	TITULO DE LA INVENCIÓN
CONECTOR PARA MASTILES DE UTENSILIOS DE LIMPIEZA	

31	SOLICITANTE (S)
D. PEDRO MARTIN GOMEZ	

DOMICILIO DEL SOLICITANTE	
C/Batalla del Salado, 30-2ºG - MADRID-7	

32	INVENTOR (ES)
----	---------------

33	TITULAR (ES)
----	--------------

34	REPRESENTANTE
D. JOSE MIGUEL GOMEZ-ACEBO Y POMBO	

El presente Modelo de Utilidad se refiere

re a un conector para mástiles de útiles de limpieza, como acoplador o pieza de unión entre el mástil y el útil.

5 En el comercio, la venta de útiles de limpieza, concretamente, escobas, mopas, cepillos, etc., se realiza mediante elementos independientes, al objeto de reponer aquel que por su uso o rotura sea desechado.

10 Actualmente la disposición o ensamble del mástil al útil de limpieza se viene realizando mediante un rebaje que se hace en el extremo inferior del mástil de tal manera que pueda ser introducido a presión en el orificio que se dispone, a este efecto, en el útil de limpieza, bloqueándose el mástil al útil simplemente por la presión ejercida entre ambas piezas.

15 De todo ello se desprende que a lo largo del uso a que se le dedica el útil las holguras que se van practicando entre el mástil y el útil van siendo mayores y por consiguiente al cabo de un cierto tiempo suele salirse el mástil de tal manera que se hace prácticamente imposible el ajuste entre ambas piezas. No cabe la menor duda que existen una serie de acopladores o sistemas de enchufe o unión tales como cintas que bordean periféricamente al mástil con objeto de procurar una junta de presión cuando el mástil se introduce dentro del referido orificio que lleva el útil de limpieza,

20 Todos estos aditamentos, y el sistema que en un principio se ha descrito producen una serie de desventajas y que mediante el objeto del presente Modelo de Utilidad se solucionan de una manera altamente satisfactoria impidiendo que durante el uso del útil de limpieza pueda desprenderse el mástil del mismo y conseguir una unión altamente satisfactoria.

30 El referido conector para mástiles obje

to de la invención está constituido por un casquillo rígido indeformable que presenta un cuerpo aproximadamente igual a un tronco de cono y que exteriormente lleva una rosca la cual se introduce dentro del orificio del útil de limpieza, de tal manera que la unión que se realiza respecto al útil es totalmente sólida y sin el riesgo de que se pueda salir de dicho útil.

La unión del mástil con el referido casquillo rígido se realiza por presión en el interior de dicho casquillo de tal manera que al disponerse en dicho interior de una serie de estrías axiales hacen que el mástil no gire en el interior de dicho casquillo, y si a la vez, por su parte de fondo el casquillo dispone de una serie de nervios axiales de reducida anchura y de sección transversal triangular creciente hacia el fondo la madera del mástil queda clavada en estos nervios axiales impidiendo por consiguiente la rotación del mástil dentro del casquillo así como también impide la salida al exterior uniéndose de esta forma solidariamente tanto el mástil al casquillo como el casquillo al útil de limpieza.

Con objeto de poder comprender mejor la invención del presente Modelo de Utilidad a continuación se describe un ejemplo de realización a título demostrativo y no limitativo mediante las figuras adjuntas las cuales muestran:

La figura 1, una perspectiva en vista exterior del casquillo.

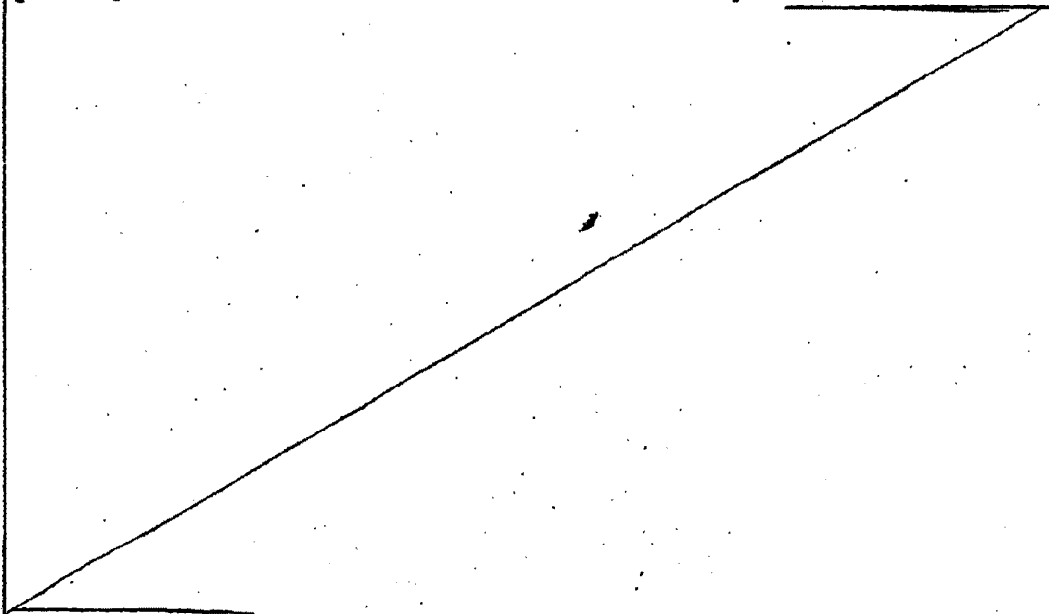
La figura 2 muestra una sección longitudinal de dicho casquillo en donde se pueden observar los nervios y estrías axiales en el interior de dicho casquillo.

Con relación a dichas figuras el conector para mástiles de útiles de limpieza 1 está constituido por una carcasa o casquillo rígido indeformable, que presenta dos tra

mos consecutivos, uno troncocónico 2, el cual dispone de un rosca do exteriormente 3, cuyo conjunto está cerrado por su base menor 4 y abierto por la mayor prolongándose en un cilindro 5 como continuación del tramo troncocónico a partir de su base mayor, siendo dicho cilindro liso exteriormente y dotado por su superficie interna de unas pequeñas estrías axiales, 6, disponiendo además el tramo troncocónico interiormente, a partir del fondo, de unos nervios axiales 8 de reducida anchura, de sección transversal triangular creciente hacia dicho fondo.

En la porción cilíndrica y por su cara exterior presenta el casquillo un orificio 9 el cual se dispone con objeto de poder introducirse a través de él un clavo o tornillo para la fijación solidaria del casquillo al mástil de tal manera que quede el mástil respecto al casquillo de forma inamovible.

Descrita suficientemente la naturaleza del invento, así como la manera de realizarlo en la práctica debe hacerse constar que las disposiciones anteriormente indicadas son susceptibles de modificaciones de detalle en cuanto no alteren su principio fundamental.



- 4 -

REIVINDICACIONES

5 1.- Conector para mástiles de utensilios de limpieza, caracterizado porque consiste en un casquillo rígido indeformable, que presenta dos tramos consecutivos, uno troncocónico, roscado, exteriormente, cerrado por su base menor y abierto por la mayor, y otro cilíndrico, como prolongación del tramo troncocónico a partir de su base mayor, liso exteriormente y dotado por su superficie interna de unas pequeñas estrías axiales, disponiendo además el tramo troncocónico interiormente, a partir del fondo, de unos nervios axiales de reducida anchura, de sección transversal triangular creciente hacia dicho fondo.

15 2.- Conector para mástiles de utensilios de limpieza, todo ello tal y como queda sustancialmente descrito en la presente Memoria e ilustrado en los dibujos adjuntos.

Esta Memoria consta de cuatro hojas escritas a máquina por una sola cara.

Madrid,

6 AGO. 1979

D. PEDRO MARTEN GOMEZ

J. EL GOMEZ ACEBO Y PONDO

Por el Firmado J. Suarez Diaz



FIG. 1

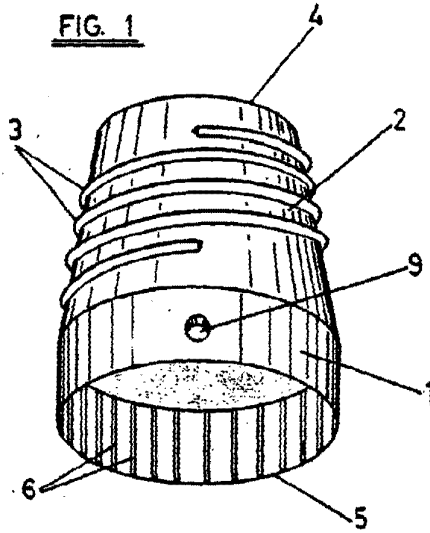
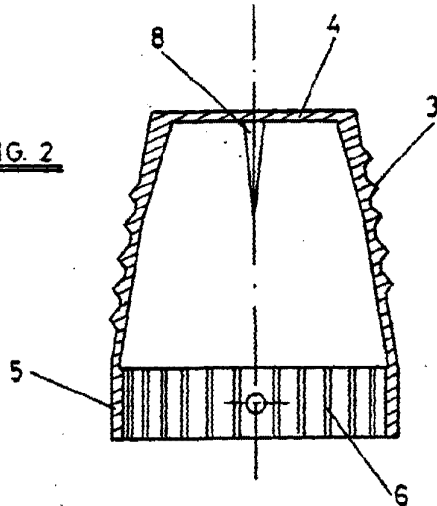


FIG. 2



6 AGO. 1979

~~México~~

~~J. M. GOMEZ ASEDO Y FORERO
p. Firmador J. Suarez Diaz~~

ESCALA VARIABLE.