

MINISTERIO DE INDUSTRIA Y ENERGIA

Registro de la Propiedad Industrial



ESPAÑA

18 ES	11	NUMERO	10 Y
	21	244.375	
	22	FECHA DE PRESENTACION	
		4 Julio 1979	

MODELO DE UTILIDAD

1 ABR. 1980

30 PRIORIDADES:	32 FECHA	33 PAIS	.....
31 NUMERO			.....
			.....
			.....

47 FECHA DE PUBLICIDAD	51 CLASIFICACION INTERNACIONAL
:	F 21 B 1/02

54 TITULO DE LA INVENCION
UN JUEGO DE AGUA LINTERNA.

71 SOLICITANTE (S)
DON JESUS GONZALEZ FOS

DOMICILIO DEL SOLICITANTE
Escalante, 263 VALENCIA

72 INVENTOR (ES)

73 TITULAR (ES)

74 REPRESENTANTE
DON BERNARDO UNGRIA GOIBURU

1 El Estatuto vigente sobre Propiedad Industrial, de  
26 de Julio de 1929, en su texto refundido publicado el 30  
de Abril de 1930, establece los caracteres de patentabili-  
dad de las invenciones de tipo industrial que tienen por  
5 objeto obtener ventajas sobre lo ya conocido, admitiendo  
por consiguiente como patentables, las nuevas máquinas, a-  
paratos, instrumentos, procesos de fabricación, etc. La am-  
plitud de conceptos previstos como patentables, ha llevado  
al legislador a aclarar (Artº. 46) que la enumeración con-  
10 tenida en dicho cuerpo legal es puramente enunciativa y no  
limitativa, haciéndola extensiva incluso a los descubrimien-  
tos de tipo científico (Artº. 47).

El Decreto de 26 de Diciembre de 1947, recogiendo  
la Orden de 18 de Noviembre de 1935, confirma el criterio  
15 legal de que también serán patentables los instrumentos, ob-  
jetos, o partes de los mismos, que aporten a la función a  
que son destinados, un beneficio o efecto nuevo, y en defi-  
nitiva que constituyan una mejora sustancial sobre lo ante-  
riormente conocido.

20 Pues bien, a tenor de lo expuesto, y en base al ar-  
ticulado que recoge los conceptos expresados, debe conside-  
rarse, que la invención a que se refiere la presente memo-  
ria, constituye una novedad industrial, con características  
y ventajas que la hacen merecedora del privilegio de explo-  
25 tación exclusiva que por ella se solicita, premiando así  
los méritos de quien aporta a la industria del país una me-  
jora efectiva y precisamente comprendida entre las enuncia-  
das por la Ley como patentables. (Arts. 46 y 47 en relación  
con el 171, en su nueva redacción afectada por la Orden de  
30 18 de Noviembre de 1.935).

1 El objeto de la presente solicitud se refiere, como  
indica el enunciado, a un juego de agua linterna. Se ha con-  
cebido con la finalidad de proporcionar al mercado y al pú-  
blico en general un juego de agua en el que el movimiento de  
5 los cuerpos inmersos en el líquido puede ser iluminado, per-  
mitiendo también la transformación del conjunto integrado  
por el juego y los elementos de iluminación en un dispositi-  
vo de linterna.

10 Con esta finalidad, el juego de agua linterna que se  
propone es del tipo compuesto por una cápsula transparente  
que contiene una masa de agua en la que se encuentran inmer-  
sos cuerpos movibles. La característica fundamental de este  
juego es que la cápsula que lo constituye está asociada a  
una fuente de luz que ilumina su interior.

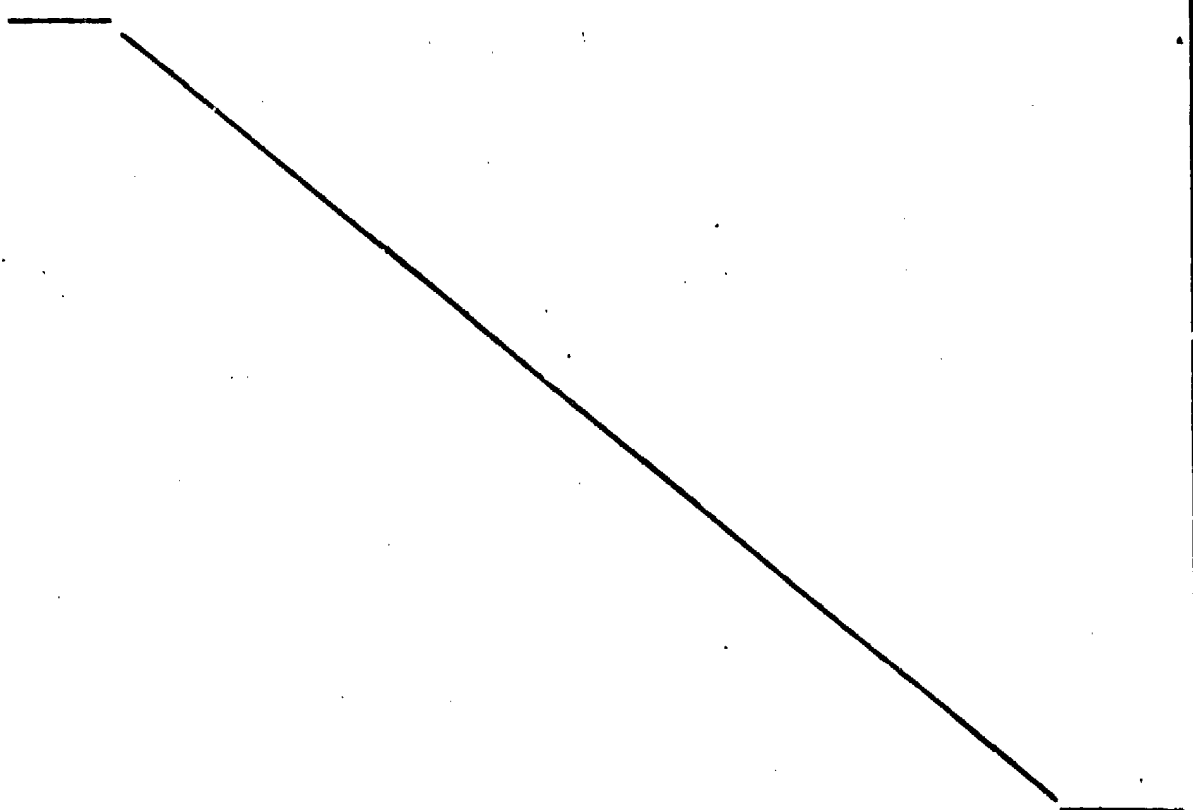
15 La fuente de luz es una linterna adaptada para aco-  
plarse a un extremo de la cápsula que contiene el juego de  
agua con carácter reversible. De esta manera, en una posición  
de acoplamiento la linterna ilumina el interior de la cápsu-  
la, mientras que en la posición contraria, la cápsula queda  
20 integrada en el mango de la linterna.

25 Para ayudar a la comprensión de la idea expuesta se  
ha confeccionado, a título simplemente explicativo, un juego  
de planos que representa la forma más idónea de realización  
del juego de agua linterna que constituye el objeto de la  
presente solicitud.

30 La figura 1, corresponde a una vista, en alzado de  
un juego de agua linterna hecho según el invento. Como puede  
observarse, está constituido por una cápsula transparente  
-1- que contiene una masa de agua -2- en la que se encuentran  
inmersos cuerpos movibles -3-.

1            La cápsula -1- está asociada a una fuente de luz  
-4- conectada, por ejemplo, a una pila -5- gobernada por un  
interruptor -6-, encontrándose el conjunto alojado en una  
carcasa -7- que puede ser acoplada a un extremo de la cápsu-  
5            la -1-, por sí, o a través de un nexo de enlace intermedio  
-8-. En esta posición de acoplamiento, la lámpara -4- ilumina  
el interior de la cápsula -1-, a través del accionamiento  
del interruptor -6-.

10           Por último, la figura 2, muestra otra vista del mis-  
mo juego de agua linterna, en alzado lateral. Según se puede  
comprobar aquí la fuente de iluminación -4- se halla acopla-  
da al extremo contrapuesto de la cápsula transparente -1-.  
En esta posición de acoplamiento, la fuente de luz -4- no  
15           ilumina el interior de la cápsula -1-, sino que permite su  
utilización como linterna propiamente dicha, pasando a inte-  
grarse la cápsula -1- en el mango de la linterna, a través  
de un acoplamiento directo de los extremos de ambos cuerpos.



20

25

30

1 Hecha la descripción a que se refiere la memoria  
que antecede, es preciso insistir en que los detalles de  
realización de la idea expuesta, pueden variar, es decir,  
que pueden sufrir pequeñas alteraciones, basadas siempre  
5 en los principios fundamentales de la idea, que son en esen-  
cia los que quedan reflejados en los párrafos de la descrip-  
ción hecha. En efecto, el Artículo 48 del Estatuto vigente  
sobre Propiedad Industrial, establece como no patentables,  
en su apartado tercero, "los cambios de forma, dimensiones,  
10 proporciones y materias de un objeto ya patentado" fijando  
así el criterio del legislador en el sentido de que paten-  
tada una idea que pueda dar lugar a una realidad práctica  
e industrializable, nadie podrá apoyarse en ella para, a  
pretexto de haber introducido ligeras modificaciones, pre-  
15 sentarla como nueva y propia.

Este principio, en cuanto al alcance de la protec-  
ción del objeto patentado se refiere, se halla confirmado  
por numerosas Sentencias del Tribunal Supremo, y entre -  
20 ellas, como más terminantes, en las de fechas 16 de octubre  
de 1954, 23 de enero de 1959, 20 de marzo de 1964 y otras.

Establecido el concepto expresado, en cuanto a la  
amplitud que debe darse a la protección solicitada, se re-  
25 dacta a continuación la Nota de Reivindicaciones, de acuer-  
do con lo que se establece en el último párrafo del apar-  
tado tercero del Artículo 100 de la Ley, sintetizando así  
las novedades que se desean reivindicar:

#### NOTA DE REIVINDICACIONES

30 En resúmen, el privilegio de explotación exclusi-  
va que se solicita, recaerá sobre las reivindicaciones si-  
guientes:

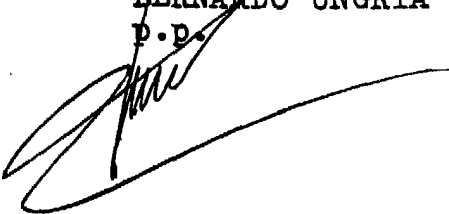
1                   1.- UN JUEGO DE AGUA-LINTERNA, del tipo compues  
to por una cápsula transparente que contiene una masa de -  
agua, en la que se encuentra inmersos cuerpos movibles, ca  
racterizados esencialmente porque la cápsula que lo consti  
5                   tuye está asociada a una fuente de luz que ilumina su inte  
rior.                   .....

10                   2.- UN JUEGO DE AGUA-LINTERNA, según reivindicación  
primera, caracterizado porque la fuente de luz es una  
linterna adaptada para acoplarse a un extremo de la cápsu  
la que contiene el juego de agua, con carácter reversible,  
de manera que en una posición de acoplamiento ilumina el -  
interior de la cápsula, mientras que en la posición contra  
ria, la cápsula queda integrada en el mango de la linterna.

15                   3.- Se reivindica por último como objeto sobre  
el que ha de recaer el modelo de utilidad que se solicita:  
UN JUEGO DE AGUA-LINTERNA.

20                   Todo conforme queda descrito y reivindicado en  
la presente memoria descriptiva que consta de seis páginas  
mecanografiadas y dibujos adjuntos.

Madrid, 4 Julio 1979  
BERNARDO UNGRIA  
D.P.



25

30

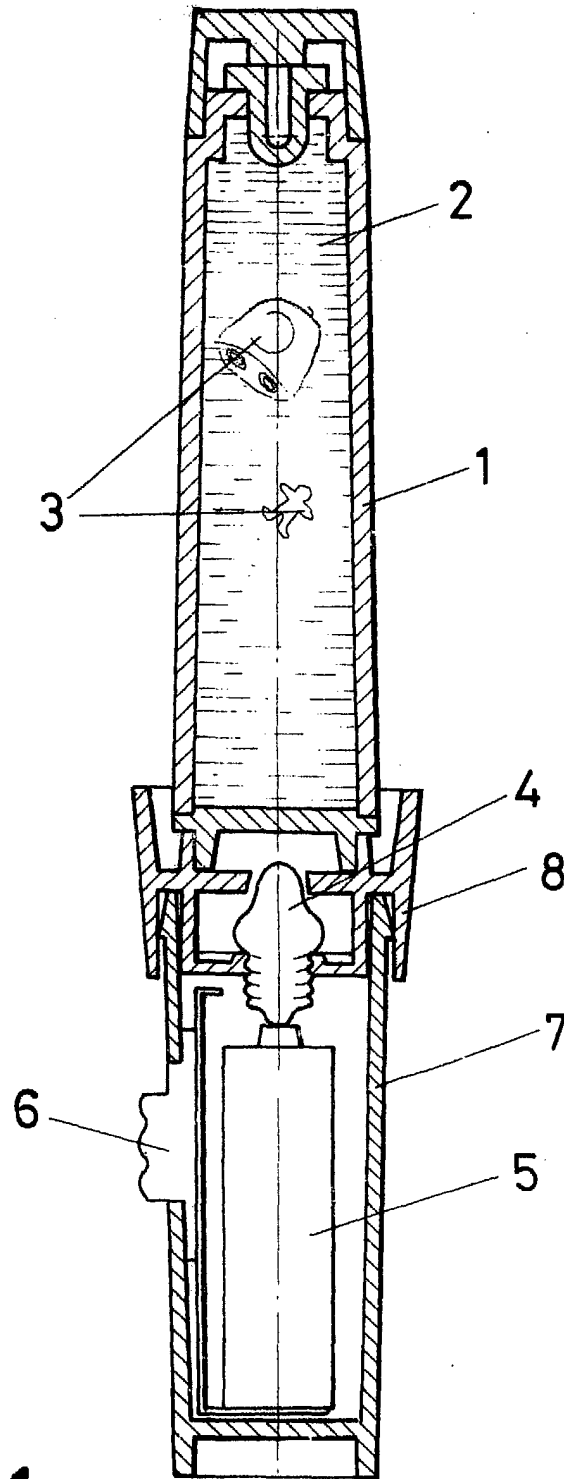


FIG.-1

ESCALA VARIABLE

Madrid, 4 de Julio de 1979

BERNARDO UNGRIA

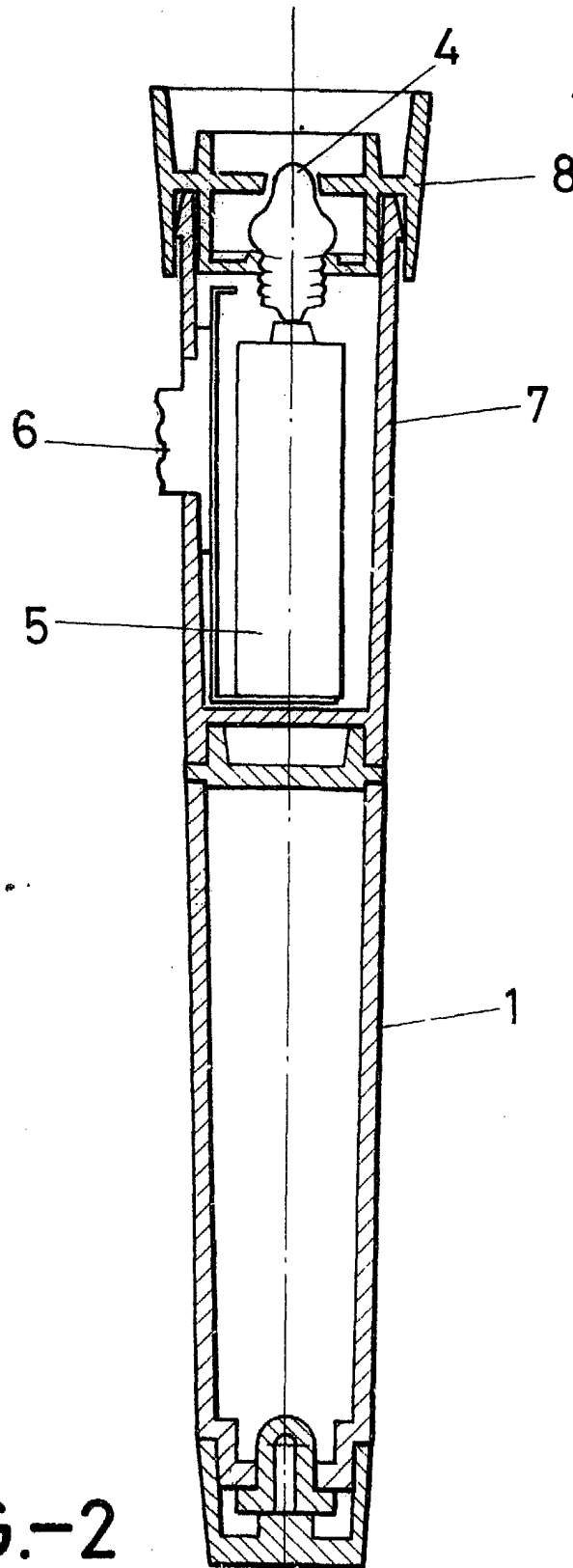


FIG.-2

ESCALA VARIABLE

Madrid, 4 de Julio de 1979

BERNARDO UNGRIA

P. P.