

MINISTERIO DE INDUSTRIA Y ENERGIA

Registro de la Propiedad Industrial



ESPAÑA

ES	11	NUMERO	2443	Y
	21	FECHA DE PRESENTACION	4 JUL. 1979	

MODELO DE UTILIDAD

CADUCADO pre-... del con-... adjunta.

30	PRIORIDADES:	31	NUMERO	32	FECHA	33	PAIS
----	--------------	----	--------	----	-------	----	------

37	FECHA DE PUBLICIDAD	38	CLASIFICACION INTERNACIONAL
			A47C 23/32

34	TITULO DE LA INVENCIÓN
"DISPOSICION DE ENCAJAJE DE LUMENS PARA ARMAROS EN REVALES Y LUMBRES"	

31	SOLICITANTE (S)
D. JUAN ANTONIO FERNANDEZ BERNANDEZ	

DOMICILIO DEL SOLICITANTE	
MADRID.- Soto Picou, 2.	

32	INVENTOR (ES)

33	TITULAR (ES)

34	REPRESENTANTE
D. CARLOS FERNANDEZ CAÑELAS	

El presente modelo se refiere a una forma de ensamblaje de muelles que mejora notablemente lo hasta ahora conocida en las realizaciones de armazones destinados a la fabricación de bloques de muelles para posterior construcción de divanes y muebles en general.

Entre las mejoras que presenta el modelo propugnado, cabe destacar la del ahorro de tiempo y material, a la par que la no necesidad de una cualificación especial de personal para montar estos armazones, con lo que los costes de producción, al tratarse de un modelo de simplicidad acusada, disminuyen notoriamente en ventaja de su producción y consumo.

Para esta disposición de ensamblaje, se parte de un entramado básico de madera al que se afianzan por medios convencionales una pluralidad de muelles de acero biconicos, por la parte correspondiente a sus espiras terminales inferiores.

Sobre estos muelles se dispone un enrejillado consistente en un marco perimetral rectangular de bordes redondeados, poseedor de un reticulado ortogonal de alambres cruzados y sujetos en sus extremos a los lados de este marco y con sus respectivos puntos de cruce afianzados mediante soldadura.

Mientras que los alambres que se extienden en una

dirección son totalmente rectilíneas, los que se cruzan perpendicularmente en la otra dirección, con dotados espaciadamente de una forma especial que servirá para el encastre en ellos de las espiras terminales superiores de los muelles.

Así, de trecho en trecho, se producen en estos alambres, hasta ocho quiebros sucesivos para determinar tres formas a modo de "U" de escasa altura y brazos ligeramente divergentes, de tal manera que las "U" extremas se hallan abiertas hacia el interior del bloque, mientras que, por el contrario, la "U" central se abre hacia el lado opuesto.

Paralelamente se prevé que en dos puntos diametralmente opuestos de la espira terminal superior de cada muelle, se efectúan sendos remetidos hacia el interior de la misma a modo de pico y formando por un ángulo de lados rectos.

Con esta disposición cada muelle queda perfectamente encastrado con las alambres que poseen las deformaciones descritas, mediante una simple tensión, de forma que se hace coincidir el ángulo remetido de cada espira superior con la "U" central de los grupos de tres previstos en el alambre, pasando la parte de la curvatura de la espira, adyacente al remetido, por el interior de las "U"

extremas que comporta el propio alambre.

Para facilitar la comprensión de cuanto queda expuesto a título de ejemplo, sin alcance limitativo, se representa en los adjuntos dibujos una forma de ejecución práctica del Modelo.

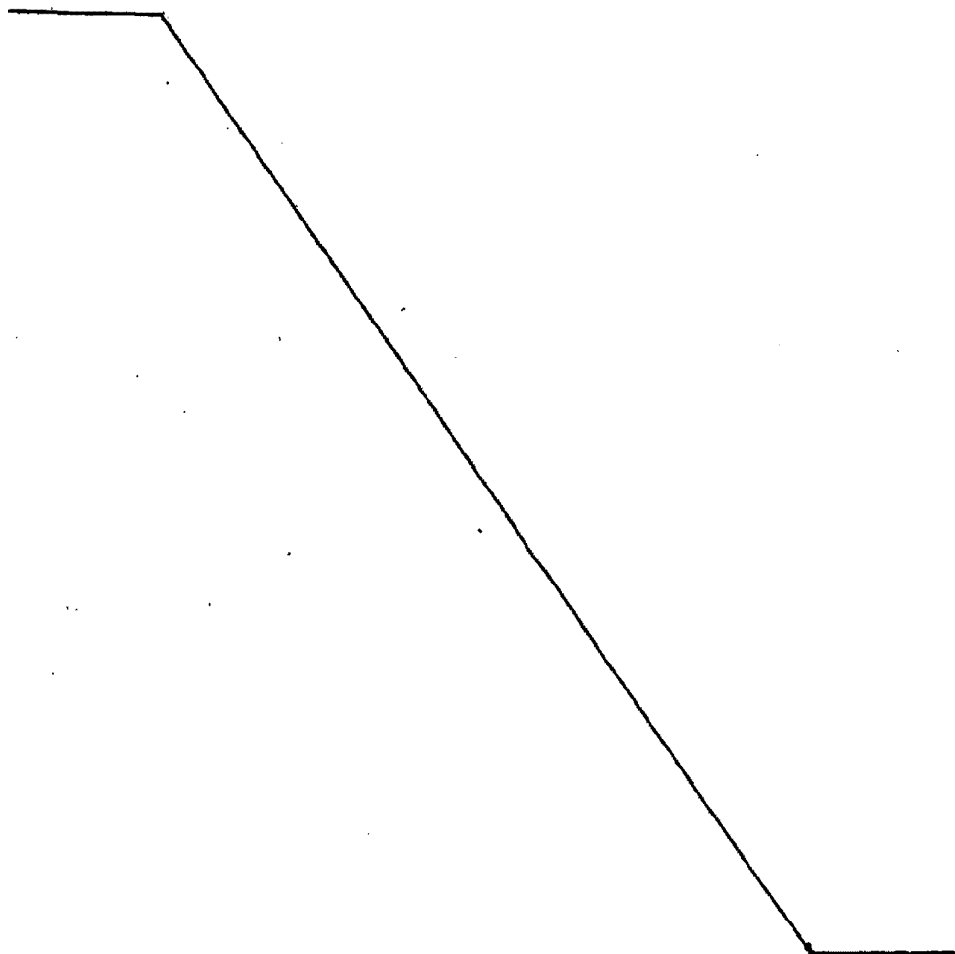
La figura 1ª representa una vista parcial en perspectiva de una de estas disposiciones, en la que se aprecia el entramado básico de madera (1) al que se fijan las espiras inferiores de los cuellos (2), cuyas espiras superiores (7) se encastran en un enrejillado superior formado por un marco perimetral (3) que contiene una disposición de alambres entrecruzados de los cuales unas (4) conservan un aspecto rectilíneo mientras que los de la dirección perpendicular (5) sufren de trecho en trecho unas deformaciones en forma de triple "U" (6) con brazos inclinados y aberturas contrapuestas.

La figura 2ª representa un detalle de la forma quebrada adoptada por los alambres (6) que determina tres "U", dos en un sentido (6'') y la tercera y central en sentido opuesto (6') en cuyo seno se incluye uno de los revueltos interiores (8) que se producen en la espira superior (7) de cada cuello (2).

De la contemplación de los dibujos, y teniendo en cuenta las condiciones de flexibilidad que ofrecen los

elementos en presencia, fácilmente se deduce que el abroche o encastre logrado entre molles y enrojillado, ofrece las máximas cualidades de seguridad y eficacia.

Cuanto se ha dicho es fiel reflejo de la invención, debiendo considerarse en sentido amplio, nunca en forma limitativa, ni con criterio restringido, siendo indiferentes y cambiantes las circunstancias de carácter secundario o accesorio, o sea las que no alteren ni modifiquen la esencialidad que, a continuación, será particular objeto de reivindicación.



REIVINDICACIONES

19.- Disposición de ensamble de muelles para
 armazones de divanes y muebles caracterizado por compren-
 der un entramado básico de madera al que se fijan las espi-
 ras inferiores de unos muelles bicéntricos; disponiéndose so-
 bre el conjunto un enrejillado compuesto por un marco peri-
 metral rectangular de aristas redondeadas provisto de una
 retícula ortogonal en la que los alambres de una dirección
 adoptan de trecho en trecho, mediante sucesión de hasta
 ocho quiebros, la forma de tres "U", de poca altura y lados
 ligeramente divergentes, estando las extremas abiertas ha-
 cia el bloque y la central en sentido opuesto; habiéndose
 provisto en la espira superior de cada muelle dos reverti-
 dos hacia su centro en forma de ángulo de lados rectos y
 diametralmente opuesto, que se encastran en el seno de las
 "U" centrales descritas, pasando el resto de la espira, ad-
 yacente a estos revertidos, por el seno de las otras dos
 "U" colaterales con la central para perfeccionar el ensam-
 blaje realizado.

20

20.- DISPOSICION DE ENSAMBLAJE DE MUELLES PARA
 ARMAZONES DE DIVANES Y MUEBLES.

Todo conforme se describe en la presente memoria

que consta de SEIS HOJAS mecanografiadas y foliadas por una sola cara, y dibujos que se acompañan.

Madrid, 14 JUL. 1979
CARLOS FERNANDEZ CANDELA
P.A.

SECRET

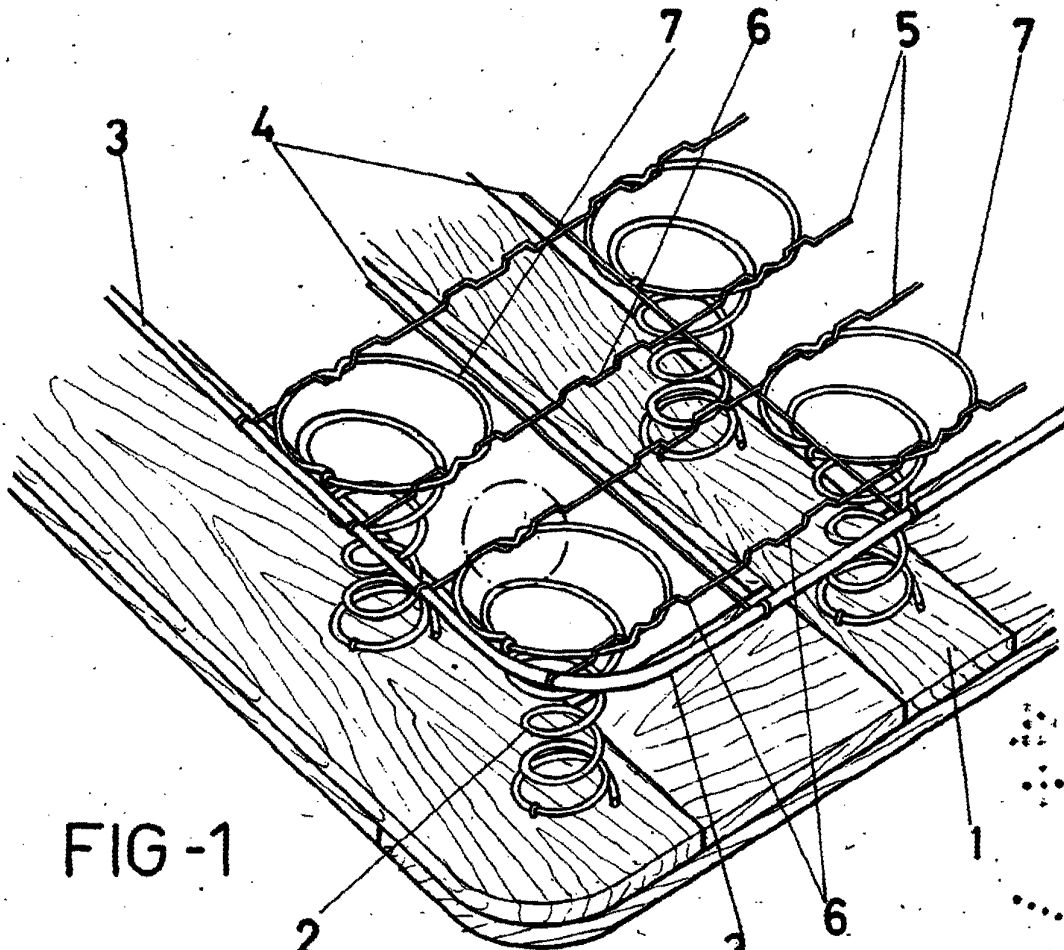


FIG-1

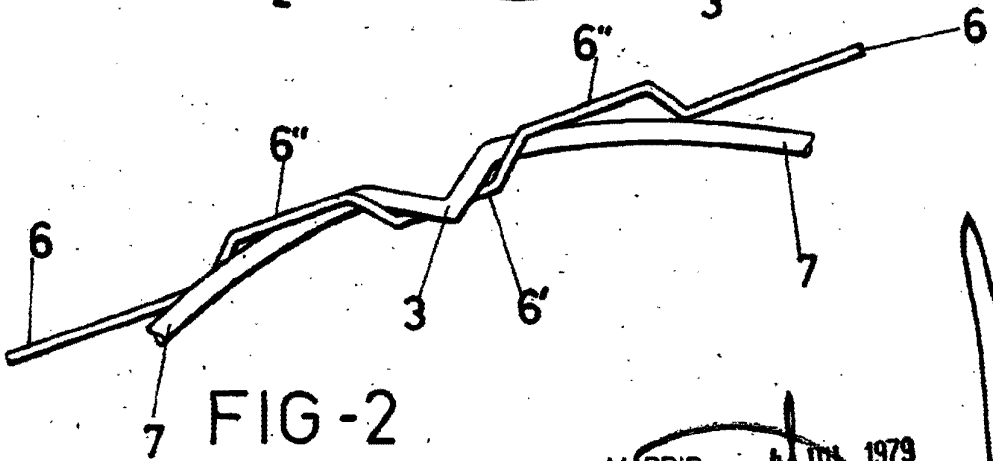


FIG-2

MADRID, 5 JUL 1979
CARLOS FERNANDEZ SANDELAS
P. P.

ESCALA VARIABLE