

MINISTERIO DE INDUSTRIA Y ENERGIA

Registro de la Propiedad Industrial



ESPAÑA

PS 50 1-12-79

MODELO DE UTILIDAD

ES

11

21

22

NUMERO

244.361/9

FECHA DE PRESENTACION

3-7-79

Y

16 JUL. 1980



30 PRIORIDADES:

31 NUMERO

32 FECHA

33 PAIS

47 FECHA DE PUBLICIDAD

51 CLASIFICACION INTERNACIONAL

A 63 C 7/10

54 TITULO DE LA INVENCIÓN

DISPOSITIVO ESCALADOR PARA ESQUIES, PERFECCIONADO.

71 SOLICITANTE (S)

DON ANTONIO FERRER RIBAS

DOMICILIO DEL SOLICITANTE

Vilamari, 81-82-4a BARCELONA-15

72 INVENTOR (ES)

73 TITULAR (ES)

74 REPRESENTANTE

D. BERNARDO UNGRIA GOIBURU

PPG/TF.

1 El Estatuto vigente sobre Propiedad Industrial, de
26 de Julio de 1929, en su texto refundido publicado el 30
de Abril de 1930, establece los caracteres de patentabili-
dad de las invenciones de tipo industrial que tienen por
5 objeto obtener ventajas sobre lo ya conocido, admitiendo
por consiguiente como patentables, las nuevas máquinas, a-
paratos, instrumentos, procesos de fabricación, etc. La am-
plitud de conceptos previstos como patentables, ha llevado
al legislador a aclarar (Artº. 46) que la enumeración con-
10 tenida en dicho cuerpo legal es puramente enunciativa y no
limitativa, haciéndola extensiva incluso a los descubrimien-
tos de tipo científico (Artº. 47).

El Decreto de 26 de Diciembre de 1947, recogiendo
la Orden de 18 de Noviembre de 1935, confirma el criterio
15 legal de que también serán patentables los instrumentos, ob-
jetos, o partes de los mismos, que aporten a la función a
que son destinados, un beneficio o efecto nuevo, y en defi-
nitiva que constituyan una mejora sustancial sobre lo ante-
riormente conocido.

20 Pues bien, a tenor de lo expuesto, y en base al ar-
ticulado que recoge los conceptos expresados, debe conside-
rarse, que la invención a que se refiere la presente memo-
ria, constituye una novedad industrial, con características
y ventajas que la hacen merecedora del privilegio de explo-
25 tación exclusiva que por ella se solicita, premiando así
los méritos de quien aporta a la industria del país una me-
jora efectiva y precisamente comprendida entre las enuncia-
das por la Ley como patentables. (Arts. 46 y 47 en relación
con el 171, en su nueva redacción afectada por la Orden de

1 La presente invención, según se expresa en el enun-
ciado de esta Memoria descriptiva, consiste en un dispositi-
vo escalador para esquies, perfeccionado.

5 El dispositivo que la invención presenta permite
subir pendientes nevadas, con ayuda de los esquies sin ne-
cesidad de quitarse éstos y sin que resbalen hacia la pen-
diente, para lo cual se ubica una cuchilla en posición in-
clinada bajo cada esquí y que bascula según un eje de arti-
culación.

10 Este dispositivo encuentra su principal uso en
travesías invernales de montaña y viene a sustituir a los
elementos comunmente empleados para realizar este mismo
cometido, de los cuales el más frecuentemente empleado con-
siste en ubicar unas pieles bajo la suela deslizante de los
15 esquies, realizadas antiguamente con piel de foca y en la
actualidad con materiales sintéticos. Para la fijación de
dichas pieles es necesario que el deportista se descalce
sus esquies y proceda a una cuidadosa operación de fijación
de las mismas que, en la mayoría de los casos resulta engo-
20 rrosa e incomoda. Por otra parte la eficacia antideslizante
de estas pieles en determinadas condiciones no resulta ser
todo lo deseable que se pretende.

25 A diferencia de ello, el dispositivo que la inven-
ción propone efectúa una función antideslizante totalmente
perfecta y su posicionamiento operante se realiza con una
sencilla operación para la que no es necesario que el usua-
rio se descalce de sus propios esquies.

30 Para complementar la descripción que seguidamen-
te se va a realizar y con objeto de ayudar a una mejor com

1 la presente Memoria descriptiva y formando parte integrante
te de la misma de un juego de planos en los que con carácter
ilustrativo y no limitativo se ha representado lo si-
guiente:

5 La figura 1ª corresponde a una vista en perspectiva
del dispositivo que la invención presenta, en la que
pueden observarse las distintas partes constitutivas del
mismo.

10 La figura 2ª muestra una vista en perspectiva del
dispositivo escalador acoplado a un esquí en posición de
trabajo.

La figura 3ª corresponde a una vista similar a
la anterior, en la que el dispositivo ha sido recogido pa-
ra que los esquies efectúen su función normal.

15 A la vista de las mencionadas figuras, y como pue
de comprobarse, el dispositivo escalador para esquies per-
feccionado se constituye a partir de una cuchilla o pala
-1-, dotada de un ala -2- y provista de una muesca rectan-
20 gular -3- que determina un escalón. La cuchilla está con-
vencionalmente provista de un dentado -4- en el frente de
la pala -1- y otro dentado -5- en el extremo del ala -2-
cercano al frente de la pala. Esta, por la parte afectada
por la muesca -3- está encastrada en un eje -6- que juega
25 sobre un soporte -7- fijado a la parte superior del esquí
-8-, cuyo eje presenta perifericamente dos planos de encla-
vamiento -9- y -10- para un cerrojo -11- transversal a di-
cho eje que juega en un alojamiento previsto en el sopor-
te -7-. El cerrojo -11-, presenta la particularidad de que
30 bajo la acción de un resorte -12-, encuentra limitado y guiado

1
soporte -7-, cuyo pivote penetra en una garganta -14- prac
ticada en el propio cerrojo -11-, estando realizada la gar-
ganta según una trayectoria de dos tramos paralelos con dis
5
tinta longitud que, igualados en su extremo anterior, se
comunican entre sí por un tramo transversal.

Por otra parte, el eje -6- está provisto en la
10
parte contraria a la que actúa el cerrojo -11-, de una gar-
ganta -15- en la que juega otro pivote fijo -16- que deter-
mina el giro y avance del eje -6-. Este eje -6- puede que-
dar fijado en dos posiciones: una, en la que la cuchilla
queda en posición inoperante, yuxtapuesta sobre el esquí,
según puede observarse en la figura 3ª del adjunto juego de
planos, y otra, en la que la cuchilla queda operante, situa
15
da bajo el esquí que es la posición reflejada en la figura
2ª.

En el primer caso, posición inoperante, el cerro-
jo -11- queda enclavado en el plano de enclavamiento -10-
del eje -6-, con lo que dicho eje -6- queda trabado y fijo.

20
En el segundo caso, figuras 1ª y 2ª, posición
operante, el cerrojo -11- queda posicionado sobre el plano
de enclavamiento -9- del eje -6-, quedando así trabado y
fijo al eje en cuestión.

25
Para liberar el eje -6- de cualquiera de sus dos
posiciones fijas posibles, basta con tirar de él hacia fue-
ra y efectuar un giro, con lo que la muesca -17- práctica-
da en el cerrojo -11- se hace coincidir sobre el eje -6-,
el cual puede así deslazarse longitudinalmente sin ningún
obstáculo que se lo impida, guiado, eso sí, por el pivote
30
fijo -16- incidente sobre la garganta -15-.

1 Hecha la descripción a que se refiere la memoria
que antecede, es preciso insistir en que los detalles de
realización de la idea expuesta, pueden variar, es decir,
que pueden sufrir pequeñas alteraciones, basadas siempre
5 en los principios fundamentales de la idea, que son en esen-
cia los que quedan reflejados en los párrafos de la descrip-
ción hecha. En efecto, el Artículo 48 del Estatuto vigente
sobre Propiedad Industrial, establece como no patentables,
en su apartado tercero, "los cambios de forma, dimensiones,
10 proporciones y materias de un objeto ya patentado" fijando
así el criterio del legislador en el sentido de que paten-
tada una idea que pueda dar lugar a una realidad práctica
e industrializable, nadie podrá apoyarse en ella para, a
pretexto de haber introducido ligeras modificaciones, pre-
15 sentarla como nueva y propia.

Este principio, en cuanto al alcance de la protec-
ción del objeto patentado se refiere, se halla confirmado
por numerosas Sentencias del Tribunal Supremo, y entre -
ellas, como más terminantes, en las de fechas 16 de octubre
20 de 1954, 23 de enero de 1959, 20 de marzo de 1964 y otras.

Establecido el concepto expresado, en cuanto a la
amplitud que debe darse a la protección solicitada, se re-
dacta a continuación la Nota de Reivindicaciones, de acuer-
do con lo que se establece en el último párrafo del apar-
25 tado tercero del Artículo 100 de la Ley, sintetizando así
las novedades que se desean reivindicar:

NOTA DE REIVINDICACIONES

En resúmen, el privilegio de explotación exclusi-
va que se solicita, recaerá sobre las reivindicaciones si-
30 guientes:

1 1ª.- "DISPOSITIVO ESCALADOR PARA ESQUIES, PERFEC-
CIONADO".- del tipo que comprende una cuchilla deslizante la-
teralmente en ambos sentidos y situable inclinada bajo el -
esquí, caracterizado esencialmente porque la cuchilla está
5 constituida por una pala dotada de un ala lateral y provista
de una muesca rectangular que determina un escalón, estando
dicha cuchilla provista convencionalmente de un dentado en
el frente de la pala y también de un dentado en el extremo
del ala cercano al frente de la pala, la cual por la parte
10 afectada por la muesca está encastrada en un eje que juega
en un soporte fijo al esquí, cuyo eje presenta perifericamen-
te dos planos de enclavamiento para un cerrojo que transver-
sal a dicho eje juega en un alojamiento previsto en el sopor-
te fijo al esquí, con la particularidad de que el cerrojo,
15 bajo la acción de un resorte, encuentra su desplazamiento li-
mitado y guiado por un pivote que fijo al soporte penetra en
una garganta practicada en dicho cerrojo que describe una -
trayectoria de dos tramos paralelos de distinta longitud que
igualados en su extremo anterior se comunican entre sí por
20 un tramo transversal.

 2ª.- "DISPOSITIVO ESCALADOR PARA ESQUIES, PERFEC-
CIONADO".- según reivindicación anterior caracterizado esen-
cialmente porque el eje al que está encastrada está provisto
en la parte contraria a la que actúa el cerrojo de una gar-
25 ganta que resigue un pivote fijo que determina el giro y a-
vance del eje el cual en sus dos posiciones, una inoperante
yuxtapuesta sobre el esquí y la otra operante situada bajo
el esquí inclinada hacia atrás, presenta uno de los planos
de enclavamiento combinado con el cerrojo el cual trava el
30 eje y le mantiene fijo.

1

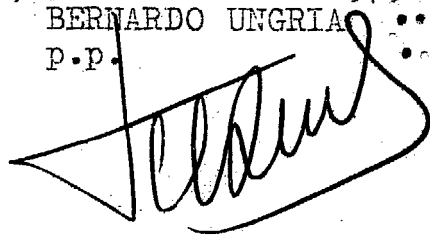
3a.- Se reivindica por último como objeto sobre el que ha de recaer el Modelo de Utilidad que se solicita: DISPOSITIVO ESCALADOR PARA ESQUIES, PERFECCIONADO.

5

Todo conforme queda descrito y reivindicado en la presente Memoria descriptiva que consta de ocho páginas mecanografiadas y dibujos adjuntos.

10

Madrid, 3 de Julio de 1979
BERNARDO UNGRIA
P.P.



15

20

25

30

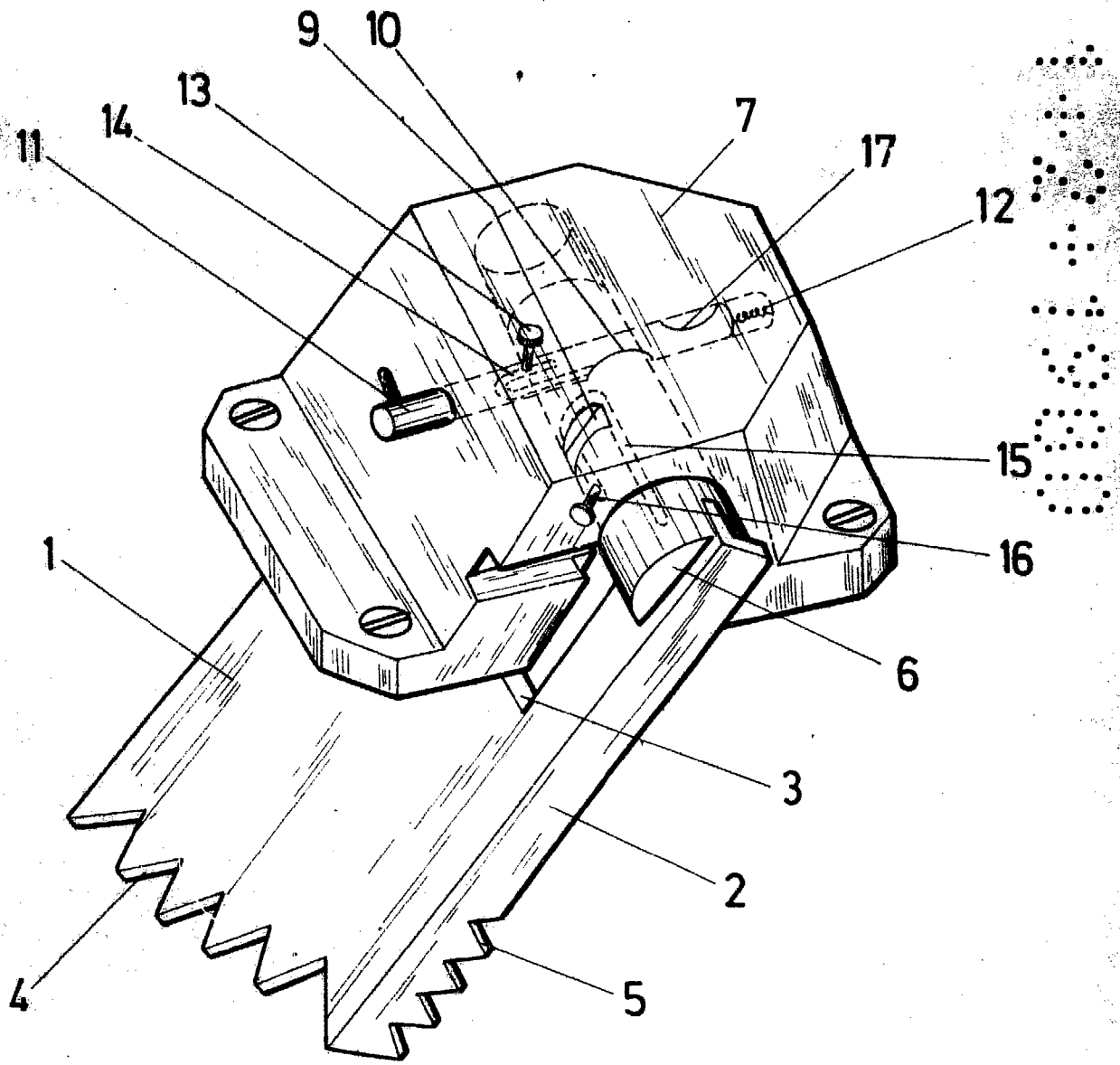


FIG.1

1977

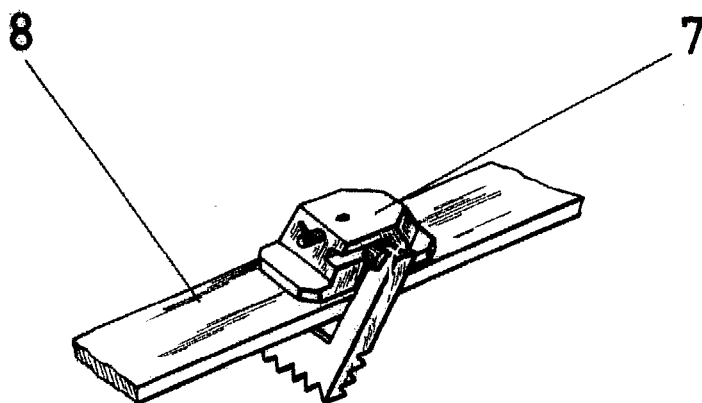


FIG. 2

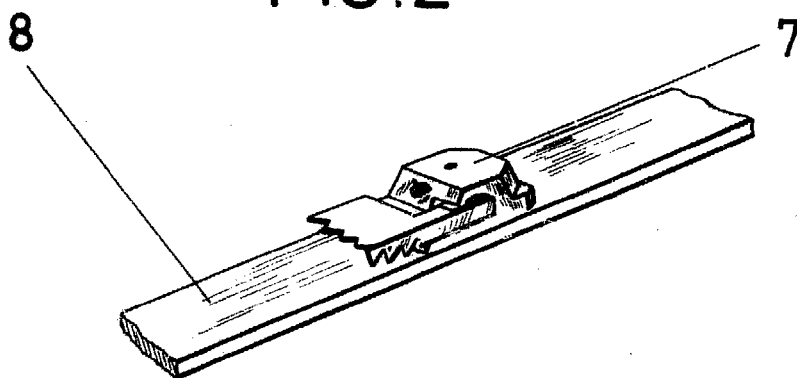
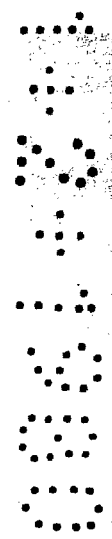


FIG. 3



[Faint, illegible text]
[Handwritten signature]