



19	ES	11	21	22	10	Y
NUMERO				244347		
FECHA DE PRESENTACION				3 - Julio 1.979		

MODELO DE UTILIDAD

30 PRIORIDADES:		32 FECHA	33 PAIS
31 NUMERO			
47 FECHA DE PUBLICIDAD		51 CLASIFICACION INTERNACIONAL	
		A47C23/06; A47C23/26	
64 TITULO DE LA INVENCIÓN			
"SOMMIER DE LAMAS DE MADERA"			
71 SOLICITANTE (S)			
FRANCISCO FERRER, S.L.			
DOMICILIO DEL SOLICITANTE			
C/. San Martín, nº 14 - ALACUAS (Valencia)			
72 INVENTOR (ES)			
D. VICENTE FERRER			
73 TITULAR (ES)			
FRANCISCO FERRER, S.L.			
74 REPRESENTANTE			
D. JUAN LOPEZ SANCHEZ			

EXPEDIENTE: MODELO DE UTILIDAD

Titular: FRANCISCO FERRER, S.L.

Nacionalidad: Española

Domicilio: C/. San Martín, nº 14 - ALACUAS (Valencia)

Objeto: "SOMMIER DE LAMAS DE MADERA"

Prioridad:

### MEMORIA DESCRIPTIVA

En el curso de la presente Memoria Descriptiva y con la ayuda del Plano adjunto, van a quedar expuestas las circunstancias que concurren en un nuevo tipo de sommier de lamas de madera que quedan dispuestas en sentido transversal a la mayor longitud del sommier, e insertas en vaciados o cajeados equidistantes en las caras internas de los largueros mayores del bastidor del sommier. Este objeto del Modelo cuyo registro se insta, goza de las condiciones de utilidad y novedad, y por ser éstas las que exige el vigente Estatuto-Ley de Propiedad Industrial, debe ser acordada la protección que atribuye dicho

5

10

Cuerpo Legal, para su exclusiva explotación industrial y comercial en España.

15

Para facilitarnos la descripción y comprensión de las características que vamos a exponer, hemos creído oportuno acompañar una lámina de dibujos, en la que se produce un caso de realización práctica, con la natural advertencia de que estos gráficos se aportan a título de ejemplo y por ello deberán ser considerados en su más amplio sentido y sin caracter limitativo alguno.

20

25

La lámina de dibujos nos muestra en la figura 1ª y en vista en perspectiva, la inserción de una de las múltiples lamas transversales en el larguero lateral, en su posición normal de trabajo; la figura 2ª nos ofrece en sección A-A y vista lateral la misma inserción de la figura anterior; la figura 3ª nos ofrece en alzado la vista de la cara interna del larguero del sommier antes de insertar la lama, y en la figura 4ª se nos ofrece una vista del mismo larguero visto por su parte inferior; las figuras 5ª y 6ª, nos muestran un extremo de una lama, en planta y perfil, respectivamente.

30

35

Refiriéndonos a las precitadas figuras, señalamos con -1- al larguero del sommier, en cuya cara interna (en ambas caras internas y de ambos largueros), se hallan practicados unos cajeados -3-, con boca de acceso -2-, de forma colisa, esto es sensiblemente alargada, y a cuyos cajeados, que quedan encarados en los largueros enfrentados, tienen acceso unos orificios pasantes -4-, paralelos entre sí y que se abren desde el lado inferior del largue

40

ro, para la ubicación de unos muelles -6-, que quedan asegurados en sus emplazamientos, mediante la disposición de la tablilla inferior -5-, longitudinal, en cuya tablilla se apoyan los muelles.

45

Con -7- designamos la lama de madera, la cual - en sus dos extremos lleva los mechones -8-, que tienen esa casa algura y una anchura que prácticamente resulta coincidente con la de la boca -2- del cajeadado -3-, y a través de la cual, penetra el mechón en el cajeadado indicado apoyándose sobre los muelles -6-.

50

Refiriéndonos al conjunto de lamas que se sustentan entre los largueros laterales del sommier, resulta evidente que queda constituida una superficie de apoyo para el colchón, y cuyas lamas cederán en el sentido expresado por la flecha -9- en la figura 2ª, sin que quepa la posibilidad de bascular o girar, y limitando sus movimientos a los descendentes cuando el colchón reciba el cuerpo del usuario, y ascendentes, cuando se vean las lamas libres de presión, elevándolas a la altura máxima que consienta el cajeadado -3-, esto es a la posición mostrada en la figura 2ª.

55

60

Suficientemente descrita la estructura de este nuevo sommier, serán variables las circunstancias de materiales, tamaños de las lamas y número de éstas por sommier, así como otros detalles de carácter accesorio, siempre y cuando ello no afecte a su esencialidad, que se refleja en la siguiente

65

N O T A  
= = = =

Los puntos que se reivindician en el presente Modelo de Utilidad, son:

70

75

80

85

90

12.- Sommier de lamas de madera, que se caracteriza porque los largueros laterales del mismo, y en sus caras recayentes al interior, ofrecen cajeados que quedan encarados los de ambos largueros, y cuyos cajeados, ofrecen una amplia boca de acceso, alargada en sentido horizontal, y a cuyo cajeadado llegan desde la parte inferior del larguero un par de orificios verticales, para ubicación de sendos muelles que sobresalen dentro del cajeadado, y que quedan asegurados en su posición mediante la fijación de una tablilla en la parte inferior del larguero, una vez colocados todos los pares de muelles en el larguero, que impide se salgan los muelles de su ubicación, y cuyos muelles, en su extremo superior, sirven de base de asiento a los mechones de las lamas que integran la superficie de apoyo del sommier, lamas que se disponen en sentido transversal y en el número que sea necesario, y cuyos mechones son como la boca de los cajeados, esto es alargados, de forma que al penetrar en los cajeados dichos mechones y apoyarse en cada extremo sobre los muelles correspondientes, sin posibilidad alguna de giro de la lama, ésta sólo podrá realizar movimientos descendentes al descargar peso del sommier, que se verán recuperados al quitar el peso, pero siendo estos movimientos de tal naturales, que no afectan a la horizontalidad de las lamas. Y

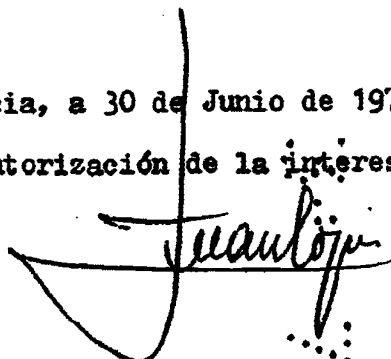
95

2º.- "SOMMIER DE LAMAS DE MADERA", de conformidad en un todo en lo esencial y fines industriales a lo descrito en la precedente Memoria Descriptiva, y gráficamente representado en las figuras del plano adjunto para su mejor comprensión.


Esta Memoria consta de CINCO hojas, escritas o mecanografiadas por una sola cara y a doble espacio en 98 líneas.

Valencia, a 30 de Junio de 1979

Por autorización de la interesada.



Juan López



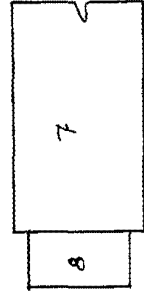
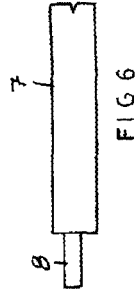
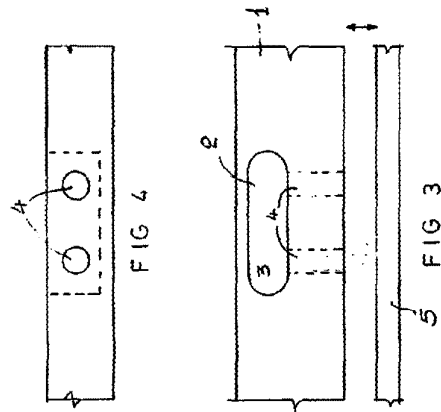
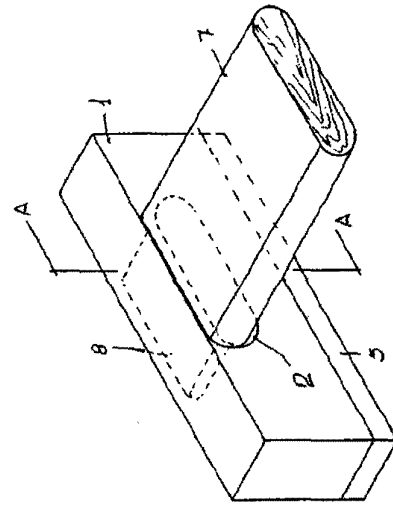


FIG 1

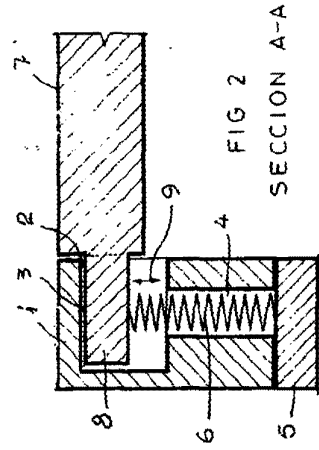


FIG 2  
SECCION A-A

ESCALA VARIADA  
VALENCIA JUNIO 1979  
P. 1