



19 ES	11 NÚMERO	244346	10 Y
	21		
	22	FECHA DE PRESENTACION	
		3 Julio 1979	

**MODELO DE UTILIDAD**

Concedido el Registro de acuerdo con los datos que figuran en la presente descripción y según el contenido de la Memoria adjunta.

30 PRIORIDADES:		
31 NÚMERO	32 FECHA	33 PAIS
<b>CADUCADO</b>		
47 FECHA DE PUBLICIDAD	51 CLASIFICACION INTERNACIONAL E04G19/00	
54 TITULO DE LA INVENCIÓN <b>"DISPOSITIVO PARA DESENCOFRADO DE OBRAS"</b>		
71 SOLICITANTE (ES) <b>D. CARLOS BONET BALLESTER</b>		
DOMICILIO DEL SOLICITANTE <b>C/ Bachiller, nº 24 - VALENCIA</b>		
72 INVENTOR (ES) <b>D. CARLOS BONET BALLESTER</b>		
73 TITULAR (ES) <b>D. CARLOS BONET BALLESTER</b>		
74 REPRESENTANTE <b>D. JUAN LOPEZ SANCHEZ</b>		

EXPEDIENTE: MODELO DE UTILIDAD

Titular: D. CARLOS DONET BALMISER

Nacionalidad: Española

Domicilio: C/ Bachiller, 24 - VALENCIA

Objeto: "DISPOSITIVO PARA DESMONTAJE DE OBRAS"

Prioridad:

### MEMORIA DESCRIPTIVA

En el curso de la presente Memoria y con la ayuda del plano adjunto, van a quedar expuestas las características de un dispositivo que permite un desmontaje rápido en este tipo de estructuras, que se preparan y mantienen en la construcción, y cuyo dispositivo goza de las condiciones de utilidad y novedad que exige el vigente Estatuto-Ley de Propiedad Industrial para dispensar a su titular el privilegio de su exclusiva explotación industrial y comercial en España.

Para facilitar la comprensión de las características que ofrece este nuevo dispositivo, hemos estimado -

19

oportuno incorporar una lámina de dibujos en la que, con un corrector de ejemplo se muestra un caso práctico de realización, con la natural advertencia de que estos gráficos son oportunos a título de ejemplo y sin carácter limitativo alguno.

23

Entiendo alusión a la lámina de dibujos, la figura 10 nos muestra en perspectiva un sector de un mecanismo con el sector superior de un portal, Coteje del dibujo positivo de rápido desmontado en que consiste el objeto de esta lámina; la figura 25 y la 35 con vistas en planta frontal y en perfil del dispositivo montado y con su estructura fijada en la posición de trabajo; la figura 45 por último, constituye un detalle A de la figura 15 en la que se ha liberado el mecanismo de fijación del dispositivo, reduciéndolo y pliegándolo de forma que al desmontarse, permite la rápida retirada de los planchas y largueros auxiliares del mecanismo, una vez ha transcurrido el tiempo preliminar necesario para garantizar el tiempo mínimo de fraguado de la estructura, que precisaba del portón del mecanismo, pero cuando ya se puede prescindir de estos elementos necesarios para volverlos a emplear con nuevos puntales en otras partes de la obra.

25

30

35

Entiendo pues referencia a los precedentes figuras, señalamos con «1» el portal con su forma normal original, y de la longitud y diámetro apropiados para su operatividad. Con «2» señalamos a la plancha con su orificio para paso del portal y con posibilidad de desmontarse a lo largo de éste, lo que permite y con de él la articulación

40

cada objeto de nuestro modelo, y cuya rotación de la  
plancha -2- es la que permitirá extraer los elementos re-  
cúbicos situados sobre dicha plancha, para ser retirados,  
al igual que los lengueros que dan a las vigas principa-  
les quedan sustituidos hasta el grupo siguiente y cuya  
rotación puede realizarse sin romperse de la estructura,  
para volver a ser utilizados de nuevo.

45

50

En los puntales, encontramos también unas es-  
tructuras esféricas y opuestas a lo largo  
de sus generatrices, y que se indican con las carta-  
las -3- colocadas perpendicularmente en la parte superior  
de la plancha -2-, y que hasta las cartelas -4- inferior-  
es, fijadas por soldadura sobre el puntal, se originan -  
el montaje articulado, sobre los ejes -7- y -8- el  
conjunto de cartelas -6-, en número de dos en la parte  
alta y diez en la parte inferior en número desigual, -  
creándose una articulación que vincula a la plancha -2-  
con las cartelas -6- inferiores, disponiendo de unos pla-  
nes en U -10- con sus brazos -11- soldados y soldadura-  
dos con las cartelas -6- mientras que los brazos -12- de  
dichos planos, quedan en voladizo pero capaces de ser su-  
portados y recogidos contra el puntal -1- por la abraza-  
dura deslizante -13- que baja a lo largo del puntal y se  
tira contra éste a dichos brazos -12- con lo que retie-  
ne contra el puntal, y en posición paralela a éste a los  
dos brazos articulados del dispositivo y hasta sobre la  
estructura, para liberar a los brazos -12- de los planos  
en U y de esta forma se plantea la posición en equilibrio

55

60

65

70

que sostienen los dos brazos articulados, y flectamos con-  
llos en la forma mostrada en la figura 48, de forma que -  
descendiendo la plataforma «1» y permitiendo el desmontaje rí-  
gido de las piezas que no pueden salir de la estructura.

75

La puesta en situación de nuevo de este dispositi-  
vo, resulta fácilmente comprensible porque bastará enge-  
narse los brazos articulados, volver a sujetar los brazos  
en U con la abrazadera «13» y situar sobre la plataforma «  
«2» los elementos necesarios para el ensamble.

80

Conviene señalar que la forma de retener con-  
tra el punto los brazos articulados, puede ser diferente  
y cualquiera que sea se considerará formando parte del ap-  
dote, por cuanto lo esencial consiste en mantener los bra-  
zos articulados juntos y paralelamente al punto, en su -  
función operativa, a todo lo puntos equivalentes.

85

Suficientemente descrita la estructura objeto -  
de este folio, sólo nos resta manifestar que serán varia-  
bles la naturaleza de los materiales, tamaño y forma de  
las piezas descritas, así como otras circunstancias de ca-  
rácter accesorio, siempre y cuando no se afecte a la espe-  
cialidad que se refiere en lo siguiente

90

**F O T O**  
= = =

Los puntos que se reivindican en el presente ho-  
jole de utilidad, son:

10.- Dispositivo para desmontaje de obras -  
que se caracterizan porque en los puntos, momentáneamente -  
utilizados en la operación de ensamble, se introducen -

95  
100  
105  
110  
115  
120

rotación, están dotados de una pizarra superior e de un  
 90 para los elementos utilizados en el mecanismo, -  
 plancha que está perforada para permitir el paso ascen-  
 dante y descendente del pistón y cuya plancha ofrece del  
 lado una cierta cartela en posición perpendicular a la  
 100 plancha, y en puntos diametralmente opuestos tres otras  
 cartelas de origen en forma articulada unos brazos del  
 conductos que por medio de otras cartelas y tres ejes  
 de articulación, se solidarizan en la parte inferior con  
 otras cartelas colocadas perpendicularmente al pistón ver-  
 105 tical, disponiendo en la cara interna de estos dos bra-  
 cos articulados, simétricos, paralelos entre sí y al pis-  
 tón y en puntos diametralmente opuestos respecto a éste  
 pistón disponen de unas piezas en forma de U, uno de los  
 110 dos brazos está unido a las cartelas superiores del pi-  
 stón por un eje articulado, que dejan en contacto el brazo opues-  
 to pistón, el cual con la ejecución de revolución -  
 del pistón y quedan vinculados con éste mediante una pieza  
 que con posibilidad de deslizamiento que rodea al pis-  
 115 tón, los dos brazos articulados se mantienen verticales,  
 y a la vez paralelos entre sí y al pistón, mientras que  
 si se eleva la cámara, quedan libres aquellos bra-  
 120 cos en U y se pliegan en ángulo los dos brazos haciendo  
 descender a la placa superior lo suficiente para permiti-  
 r la rotación según de los elementos utilizados en el  
 mecanismo. Y

20.- "DISPOSITIVO PARA REENCUENTRO DE CERRAJE"  
 de conformidad con un todo con lo esencial y líneas indivi-

triales a lo descrito en la precedente Memoria descripti-  
va, y adición representado en los dibujos del plano  
adjunto para su mejor comprensión.

Esta Memoria consta de 3213 hojas, escritas e  
reproducidas por una sola cara y a doble espacio en  
125 líneas.

Valencia, a 30 de Junio de 1970  
Por autorización del interesado.

*Juan López*



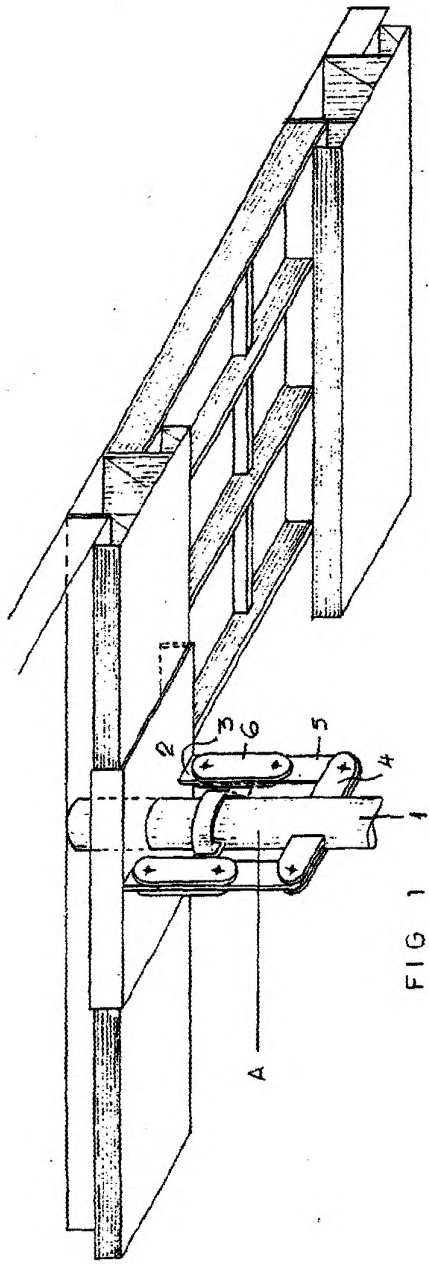


FIG 1

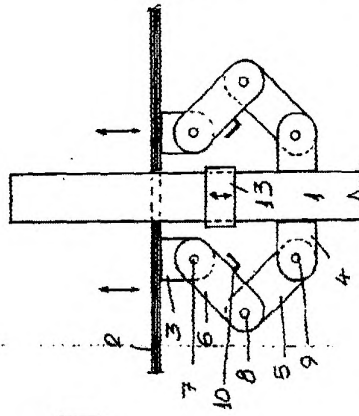


FIG 4 DETALLE A

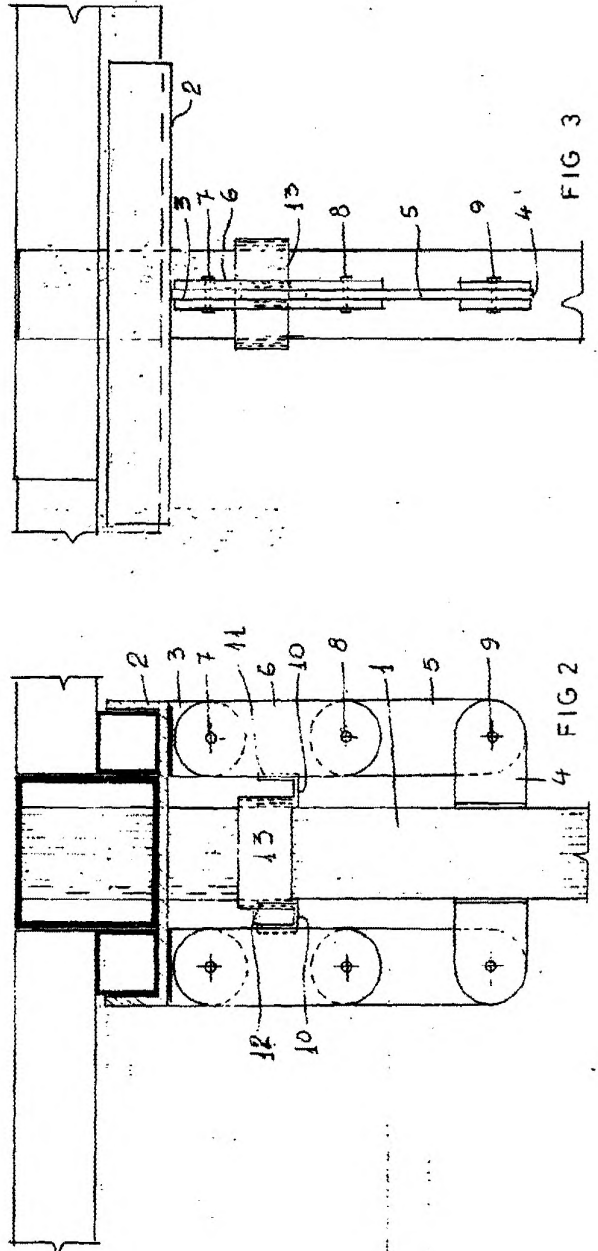


FIG 3

FIG 2

ESCALA VARIABLE  
VALENCIA JUNIO 1979  
P.A.  
*Carabonell*