

**MINISTERIO DE INDUSTRIA Y ENERGIA**

Registro de la Propiedad Industrial



ESPAÑA

⑩ ES	⑪	NUMERO	⑩ Y
	⑫	244.333	
	⑬	FECHA DE PRESENTACION	
		2-7-79	

Concedido el Registro de acuerdo con los datos que figuran en la presente descripción y según el contenido de la Memoria adjunta.

**MODELO DE UTILIDAD**

⑭ PRIORIDADES:	⑮ FECHA	⑯ PAIS
⑰ NUMERO		

⑲ FECHA DE PUBLICIDAD	⑳ CLASIFICACION INTERNACIONAL
	Rev B 37/22

㉑ TITULO DE LA INVENCIÓN
"DISPOSITIVO DE CIERRE PARA CANDADOS DE COMBINACION"

㉒ SOLICITANTE (S)
TALLERES DE ESCORIAZA, S. A.

DOMICILIO DEL SOLICITANTE
88 Ventas, s/n IRUN (Guzpuzcoa).

㉓ INVENTOR (ES)

㉔ TITULAR (ES)
TALLERES DE ESCORIAZA, S. A.

㉕ REPRESENTANTE
JUAN DE RAFAEL HINGUELL

1.236/dz

1           La presente memoria descriptiva tiene como  
fin la declaración del objeto sobre el que ha de  
recaer el privilegio de explotación industrial y  
comercial, exclusivo en el territorio nacional de  
5 un Modelo de Utilidad, de acuerdo con la vigente  
legislación, que, como el enunciado indica, se  
trata de "DISPOSITIVO DE CIERRE PARA CANDADOS DE  
COMBINACION".

10           La invención se relaciona con un candado  
de cierre de los de tipo de combinación y más con-  
cretamente de los que están compuestos por un eje  
desplazable en el que se montan unas ruedas porte-  
dgitos y unos casquillos embragados con ellas por  
la acción de un resorte, teniendo dichos casquillos  
15 una zona aplanada en una parte rebordada de los  
mismos. El candado incluye una argolla con una per-  
telarga y otra corta que disponen de ranuras donde  
actúa un dispositivo de cierre que enclava la argo-  
lla en la posición introducida ó de cierre cuando  
20 la combinación no está establecida.

          El objeto de la invención se relaciona con  
un dispositivo de cierre aplicado a este tipo de  
candado.

25           Dicho dispositivo comprende una placa que  
en una zona extrema presenta dos prolongaciones  
laterales opuestas susceptibles de introducirse ó  
salirse de las muescas de la argolla para determi-  
nar las posiciones de cierre ó apertura del canda-  
do, mientras que la zona intermedia de la placa  
30 dispone asimismo de dos salientes opuestos que apo-  
yándose en el cuerpo del candado definen un eje de

1            basculamiento de la placa, la cual en su otra zona  
extrema dispone de unas ranuras por las que sobresalen las  
ruedas portadigitos; todo ello de modo que en el posicionamiento de las  
ruedas para el establecimiento de la clave, las zonas aplanadas de  
5            los casquillos se colocan frente a las partes planas de la placa que  
quedan entre las ranuras, determinando por la acción de un resorte el  
basculamiento de la placa y la salida de las prolongaciones  
10           extremas de las correspondientes muescas de la argolla que puede ser  
sacada a su posición de apertura.

15           Para comprender mejor la naturaleza del presente invento, en el plano  
adjunto representamos (a título de ejemplo meramente ilustrativo y no  
limitativo) una forma preferente de realización industrial a la que nos  
referimos en nuestra descripción sobre dicho plano:

20           Las figuras 1 a 4 muestran esquemáticamente y en sección un candado de  
combinación con el dispositivo de cierre objeto de la invención.

La figura 5 corresponde a una vista en planta de la placa que constituye el  
dispositivo de cierre objeto de la invención.

25           De acuerdo con las figuras, el candado comprende un cuerpo (1) dividido  
en dos partes (2) y (3) unidas entre sí en cuyo interior se alojan los  
diferentes mecanismos.

30           Se ha previsto un eje (4) sobre el cual se montan unas ruedas  
portadigitos (5) y unos casquillos (6) embregados con ellas por la acción del

resorte (7).

Las ruedas (5) disponen de una serie de cifras, en su periferia, para el establecimiento de la clave ó combinación, así como unas ranuras.

Los casquillos (6) embragados con las ruedas (5) presentan un rebordeado con una zona aplanaada (7), estando dichos casquillos (6) dispuestos de forma solidaria con el eje (4).

El candado comprende además, una argolla (8) con una parte larga (9) y otra corta (10), en cada una de las cuales existe una ranura (11) donde actúa el dispositivo de cierre preconizado para enclavar ó desenclavar la argolla en su posición de cierre.

El dispositivo de cierre comprende una placa (12) que en una zona extrema presenta las prolongaciones laterales (13) y (14) opuestas, mientras que centralmente existen dos brazos (15) y (16) opuestos que definen un eje de basculamiento al apoyar en el semicuerpo inferior (3) del candado y más concretamente en el resalto (17) de dicho semicuerpo (3).

En la zona extrema opuesta la placa (12) comporta unas ranuras (18) entre las que quedan definidas unos puentes ó partes planas (19) tantas como ruedas (5) portadigitos existen en el candado, sobresaliendo dichas ruedas (5) por las ranuras (18), no así los casquillos (6) cuya parte rebordeada contacta con las partes planas (19).

El basculamiento de la placa (12) respecto a su eje definido por los brazos (15) y (16) -

se realiza por la acción de un resorte (20) que va dispuesto entre un resalto (21) de la placa (12) y un resalto (22) del semicuerpo (2) superior.

Las prolongaciones (13) y (14) de la placa (12) son susceptibles de introducirse ó salirse en las correspondientes ranuras (11) de la parte larga (9) y corta (10) de la argolla (8).

El funcionamiento del candado es el siguiente:

Cuando el candado no está en combinación es decir, cuando las ruedas (5) no están con la clave colocada -ver figura 3-, los casquillos (6) ocupan una posición en que su zona rebordeada toma contacto con las partes planas (19) de la placa de cierre (12) de forma que se obliga a esta placa a estar en una posición en contra del resorte (20) ya que las prolongaciones (13) y (14) estén introducidas en las ranuras (11) de la argolla (8) la cual no puede ser sacada del cuerpo (1) para la operación de apertura.

Cuando todas las ruedas (5) están en la posición correcta de clave, las zonas aplanadas (7) de estos que han sido arrastrados en su giro por las ruedas (5), están totalmente alineadas -ver figura 2-, determinando el basculamiento de la placa (12) respecto a su eje de giro por la acción del resorte (20) saliéndose entonces las prolongaciones (13) y (14) de sus respectivas ranuras (11) de forma que la argolla (2) pueda ser sacada a su posición de apertura.

1            Descrita la naturaleza del presente inven-  
to, así como su realización industrial, sólo cabe  
añadir que en su conjunto y partes constitutivas  
5            es posible introducir cambios de forma, materia y  
disposición, sin salirse del cuadro del invento -  
en cuanto tales alteraciones no supongan variación  
sustancial del mismo.

10           El solicitante, al amparo de los Convenios  
Internacionales sobre Propiedad Industrial, se re-  
serva el derecho de extender la presente demanda  
a los países extranjeros si fuera posible, reivin-  
dicando la misma prioridad de la presente solici-  
tud.

15           NOTA

El Modelo de Utilidad que se solicita por  
veinte años para España, de acuerdo con la vigen-  
te Legislación sobre Propiedad Industrial, deberá  
recaer sobre "DISPOSITIVO DE CIERRE PARA CANDADOS  
DE COMBINACIÓN", en todo de acuerdo con las si-  
guientes:

20           REIVINDICACIONES

1.- DISPOSITIVO DE CIERRE PARA CANDADOS -  
DE COMBINACIÓN, del tipo que comprenden un eje des-  
plazable sobre el que se montan unas ruedas porta-  
25           dígitos y correspondientes casquillos embragados -  
con ellas por la acción de un resorte y que dispo-  
nen de una zona aplanada, así como una argolla con  
una parte larga y otra corta con correspondientes  
muescas de enclavamiento en la posición de cierre,  
30           caracterizado por el hecho de estar constituido -  
por una placa que en una zona extrema presenta dos

.../...

1 prolongaciones laterales opuestas susceptibles de  
introducirse ó salirse de las muescas de la argo-  
lla para determinar las posiciones de cierre ó a-  
5 pertura del candado, mientras que la zona interme-  
dia de la placa dispone asimismo de dos salientes  
opuestos que apoyándose en el cuerpo del candado -  
definen un eje de basculamiento de la placa, la -  
cual en su otra zona extrema dispone de unas ranu-  
ras por las que sobresalen las ruedas portadigitos;  
10 todo ello de modo que en el posicionamiento de las  
ruedas para el establecimiento de la clave, las zo-  
nas aplanadas de los casquillos se colocan frente  
a las partes planas de la placa que quedan entre  
las ranuras, determinando por la acción de un re-  
15 sorto el basculamiento de la placa y la salida de  
las prolongaciones extremas de las correspondien-  
tes muescas de la argolla que puede ser sacada a  
su posición de apertura.

20 2º.- DISPOSITIVO DE CIERRE PARA CANDADOS  
DE COMBINACION.

Según queda sustancialmente descrito en  
la presente memoria descriptiva que consta de sie-  
te hojas mecanografiadas por una sola cara, acom-  
pañadas de sus correspondientes dibujos.

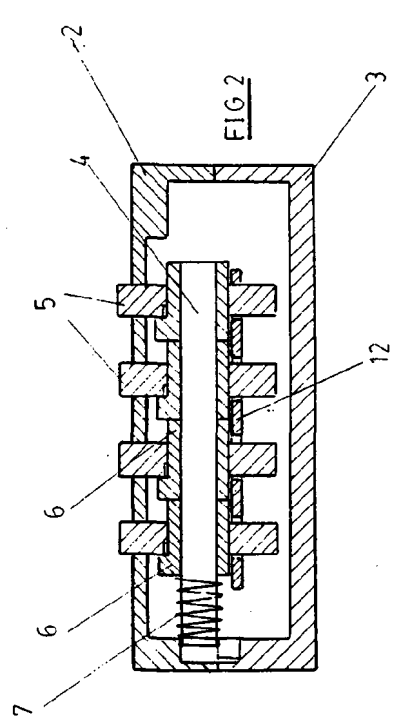
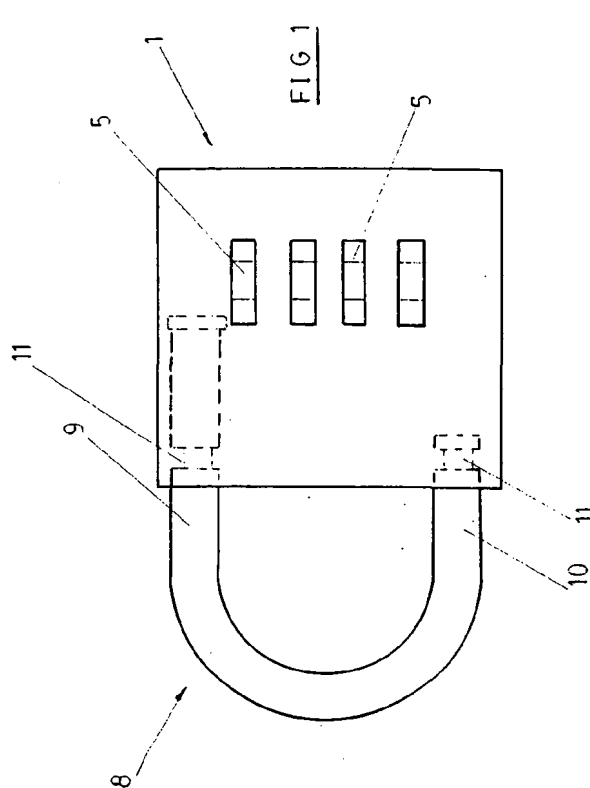
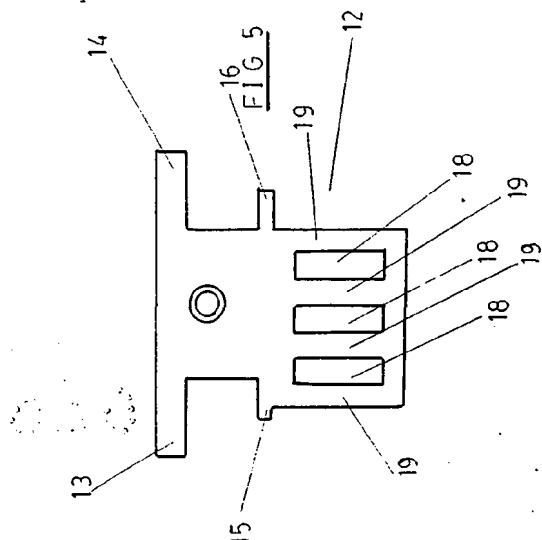
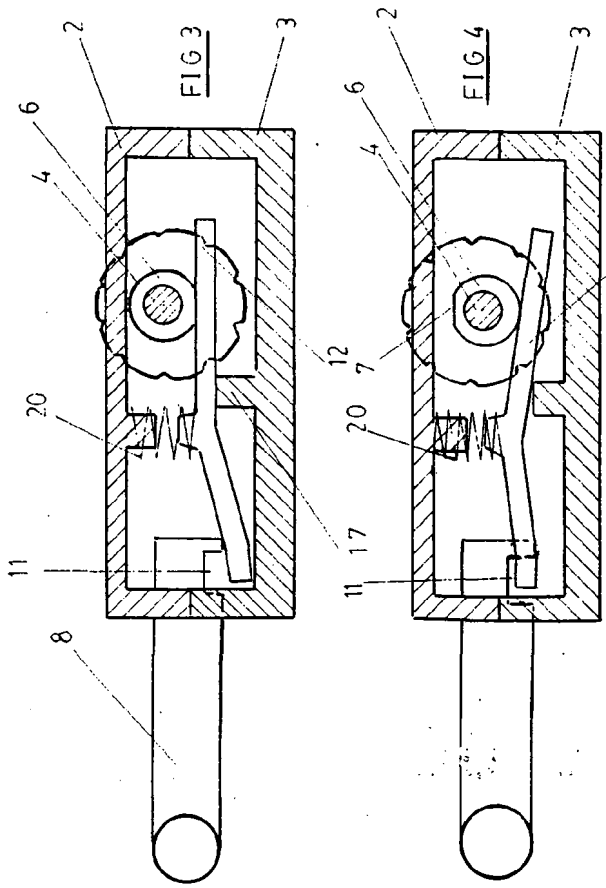
MADRID,

25 EL AGENTE OFICIAL.-

JUAN DE RAFAEL

P. P.

*Juan de Rafael*  
Jacinto Osma



Escala variable

Madrid

El JOUAN DE LA OFICIAL

F. P. *Juan de la Oficial*  
Jecinto Oema