

MINISTERIO DE INDUSTRIA Y ENERGIA

Registro de la Propiedad Industrial



ESPAÑA

10 ES	11 NUMERO	244330
21	22 FECHA DE PRESENTACION	31 mayo 1.978

MODELO DE UTILIDAD

Caso 37 079 g.

50 PRIORIDADES: 51 NUMERO	52 FECHA	53 PAIS
prov. 6739-77	1 de junio 1.977	SUIZA
<b>CADUCADO</b>		

54 FECHA DE PUBLICIDAD	55 CLASIFICACION INTERNACIONAL
	B65D 5/48

56 TITULO DE LA INVENCIÓN
"Caja de material flexible".

71 SOLICITANTE (ES)
MIGROS - GENOSSENSCHAFTS - BUND

DOMICILIO DEL SOLICITANTE
Limmatstrasse, 152 - CH - 8031 - ZURICH (suiza)

72 INVENTOR (ES)
Karl Manser

73 TITULAR (ES)

74 REPRESENTANTE
D. Joaquin Bolibar Pera.-

- 2 -

MODELO DE UTILIDAD

Memoria descriptiva

5 La presente invención se refiere a una caja de material flexible, especialmente de cartón, con un fondo y cuatro paredes laterales, estando dicho fondo provisto de una elevación situada en el eje central longitudinal de la caja y que la divide en dos compartimientos, estando dicha elevación formada por dos porciones del fondo inclinadas hacia arriba que vienen a unirse aproximadamente en la línea central longitudinal de dicha caja.

10 Cajas de esta clase ya son conocidas. Los dos compartimientos formados por la elevación del fondo sirven para alojar ordenadamente frutas, tales como manzanas, peras y similares. Frecuentemente se tapan estas cajas con una lámina transparente contraible.

20 Gracias a estas cajas se puede evitar que el género embalado en las mismas pueda rodar más o menos libremente dentro de la caja, durante el transporte.

25 Se pudo observar, que las cajas convencionales (sin divisiones, fondo plano), se podían mejorar con las cajas divididas en dos compartimientos separados entre sí mediante la elevación del fondo, pero estas cajas todavía no satisfacen las necesidades más exigentes.

Especialmente, ocurre con frecuencia que cuando el género es relativamente voluminoso, especialmente al tratarse de fruta que fácilmente sufre desperfectos,

la, que se encuentra en un compartimiento choca con las del otro compartimiento resultando dañadas. Tales desperfectos pueden también ser ocasionados al aplicar la hoja transparente contraible.

5 El efecto de la presente invención es el de proporcionar un embalaje perfeccionado apto para las citadas aplicaciones, sin tener que recurrir a disposiciones costosas.

10 Según la presente invención, una caja de la clase antes mencionada se caracteriza porque las dos porciones del fondo están unidas entre sí por un ensanchamiento en forma de puente de tal forma que la elevación del fondo forma un separador de compensación entre los dos compartimientos.

15 Gracias a esta disposición con el ensanchamiento en forma de puente como unión entre las dos porciones del fondo inclinadas hacia arriba, se forma un separador de compensación entre los dos compartimientos. En las cajas conocidas hasta ahora, había solamente una línea de separación que, conjuntamente con las porciones del fondo inclinadas hacia arriba, podían cumplir con su misión solamente cuando el género embalado era pequeño.

20 Gracias al separador de compensación de la invención se forma un tope central, mediante el cual se pueden deformar independientemente las dos inclinaciones del fondo.

En los dibujos se ha representado un ejemplo de

realización de una caja según la invención. En los cuales:

La figura 1 representa una vista en perspectiva, puramente esquemática de una caja y

5 La figura 2 muestra una sección transversal de la caja según la figura 1.

La caja de cartón representada en dichas figuras posee un fondo y cuatro paredes laterales que ascienden hacia arriba a partir de unas líneas de plegado de dicho fondo. En forma convencional la caja entera está formada de una pieza única, habiéndose previsto emolados en las esquinas de dos paredes laterales adyacentes cuando la caja está armada.

10 De los dibujos se desprende que la caja está dividida por una elevación -1- del fondo de la caja a lo largo de todo el centro longitudinal de la misma, en dos compartimientos longitudinales -2-, -3-. En estos compartimientos se deposita la fruta (por ejemplo las manzanas ilustradas en líneas de trazo discontinuo).

20 La elevación -1- que divide la caja en la forma mencionada, está esencialmente formada por dos porciones -4-, -5- del fondo inclinados hacia arriba. La característica importante de la invención la constituye el puente -6- que une entre sí las dos inclinaciones -4- y -5- del fondo.

25 La elevación -1- del fondo actúa, gracias a esta estructura, no solo como un sencillo tabique, sino

como un separador de compensación verdadero, permitiendo que las dos porciones inclinadas -4- y -5-, puedan deformarse independientemente la una de la otra, sin influenciarse entre sí.

5

N O T A  
\*\*\*\*\*

Se reivindica como objeto del presente Modelo de Utilidad:

10

1.- Caja de material flexible, especialmente de cartón, con un fondo y cuatro paredes laterales, estando dicho fondo provisto de una elevación situada en el eje central longitudinal de la caja y que la divide en dos compartimientos, cuya elevación está formada por dos porciones del fondo inclinadas hacia arriba y que se unen aproximadamente en la línea central longitudinal de dicha caja, caracterizada porque las dos porciones del fondo están unidas entre sí por un ensanchamiento en forma de puente de manera que dicha elevación del fondo constituye un separador de compensación entre las dos porciones.

15

20

25

2.- Caja según la reivindicación 1, caracterizada porque las dos porciones del fondo inclinadas hacia arriba están unidas por la correspondiente canal constituida por dobleces con el ensanchamiento en forma de puente común a las dos porciones del fondo, y porque dichas porciones del fondo se pueden deformar, por lo menos fácilmente en forma independiente

entre sí.

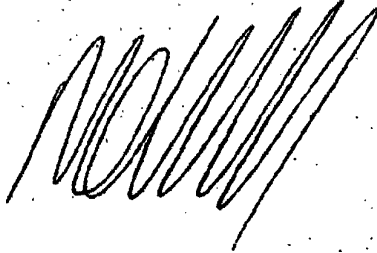
3.- Caja según la reivindicación 1, caracterizada porque las líneas de plegado entre el fondo y dos paredes extremas opuestas presentan una configuración en zig-zag y porque el fondo presenta unas canales constituidas por dobleces que se extienden de uno a otro extremo de la caja.

4.- Caja de material flexible.

Esta memoria consta de seis páginas escritas por una sola cara.

BARCELONA, 31 MAYO 1978

P.A.



SECRET

Fig. 1

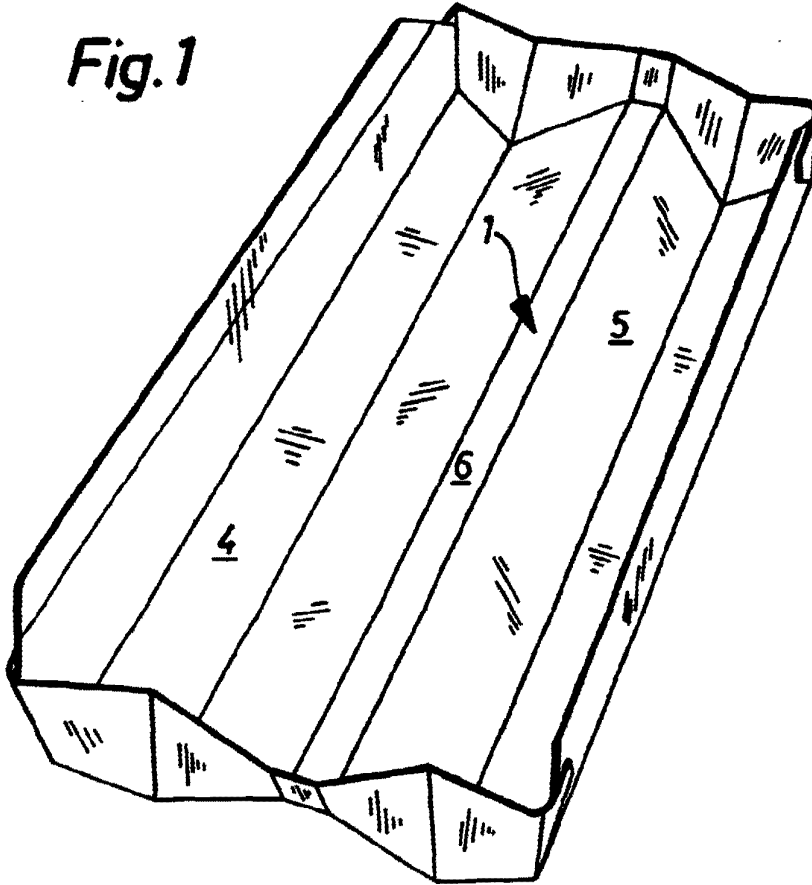
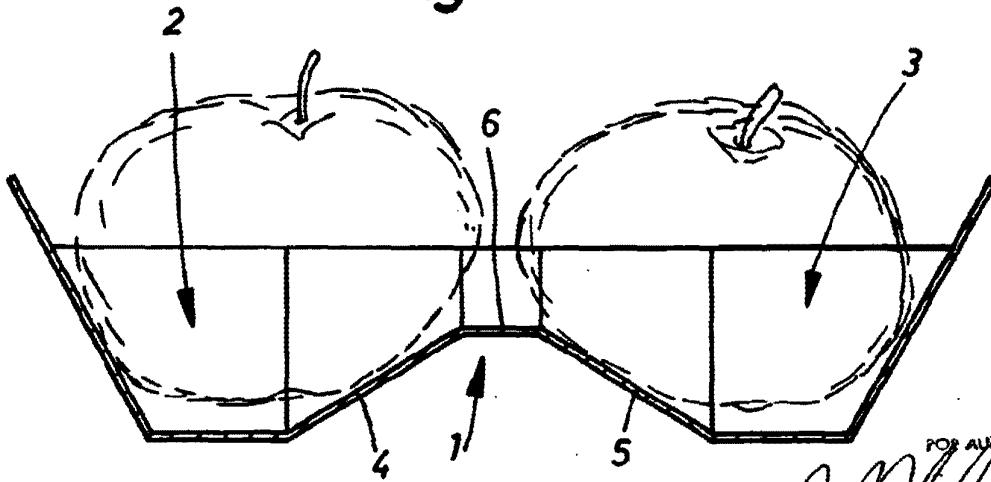


Fig. 2



FOR AUTHORITY ONLY

