

MINISTERIO DE INDUSTRIA Y ENERGIA  
Registro de la Propiedad Industrial



ESPAÑA

244307

ES	11	NÚMERO	Y
	21		
	22		
		4307	
		FECHA DE PRESENTACIÓN	
		30 JUN 1979	

Concedido el Registro de acuerdo  
**MODELO DE UTILIDAD** datos que figuran en la pre-  
scripción y según el con-  
tenido de la memoria adjunta.

60	PRIORIDADES:	62	FECHA	63	PAIS
61	NÚMERO				

64	FECHA DE PUBLICIDAD	65	CLASIFICACION INTERNACIONAL
			A63 F 9/10

66	TITULO DE LA INVENCIÓN
"JUEGO DE COMPOSICION PERFECCIONADO"	

71	SOLICITANTE (S)
D. JOSE ANTONIO PASCUAL FERNANDEZ Y D. JOSE LUIS REY SANTO DOMINGO	

DOMICILIO DEL SOLICITANTE	
Avda. Madrid, 249 - ZARAGOZA	

72	INVENTOR (ES)

73	TITULAR (ES)
D. JOSE ANTONIO PASCUAL FERNANDEZ Y D. JOSE LUIS REY SANTO DOMINGO	

74	REPRESENTANTE
D. JAIME ISERN GUYAS, Agente Oficial de la Propiedad Industrial.	

# Modelo

## MEMORIA DESCRIPTIVA

El presente modelo de utilidad se refiere a un juego de composición perfeccionado.

5. Más concretamente, en la invención se ha ideado un juego de composición o pasatiempo denominado rompecabezas, y del tipo que comprende una pluralidad de piezas encajables que debidamente combinadas cubren la totalidad de la superficie de un recinto o cajeadado que las contiene.

10. Los juegos de este tipo conocidos hasta la fecha presentan el inconveniente de que una vez resuelto el problema de composición se pierde totalmente el interés ya que la solución es invariable.

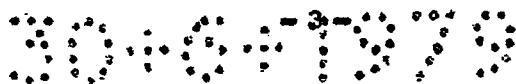
15. El modelo que se preconiza presenta la particularidad de que ofrece múltiples soluciones; siempre a base del mismo número y formas de piezas y del mismo formato final o resultado en cuanto a superficie, que es el correspondiente al recinto o cajeadado contenedor de las piezas.

20. Este número múltiple de soluciones, calculadas aproximadamente entre las 3,500 y 4,000, proporciona un interés permanente en la práctica del juego ya que no se trata de obtener únicamente la solución del mismo, sino una nueva solución de las muchas que ofrece, de las cuales se toma nota a fin de formar el correspondiente archivo.

25. Con el fin de facilitar la explicación, se acompaña a la presente memoria descriptiva de una lámina de dibujos en la que se ha representado un caso de realización que se cita a título de ejemplo.

En los dibujos:

30. La figura única, muestra una vista en perspectiva del conjunto del juego, que comprende una caja aplanada -1-, cuyo fondo constituye la superficie a cubrir en su totalidad por las piezas -2-, integrantes del juego, las cuales presentan diversas formas a base de porciones rectangulares simples, con entrentes, y con angulaciones



rectilíneas a 90°.

El número de piezas que componen el juego es de doce, siendo las soluciones prácticamente ilimitadas, considerándose como solución correcta aquella en que la superficie del fondo de la caja -1- queda totalmente cubierta por las piezas -2-.

5.

El modelo dentro de su esencialidad, puede ser llevado a la práctica en otras formas de realización que difieran en detalle de la indicada a título de ejemplo en la descripción y a las cuales alcanzará igualmente la protección que se recaba. Podrá, pues, construirse en cualquier forma y tamaño, con los materiales más adecuados, por quedar todo ello comprendido en el espíritu de las reivindicaciones.

10.

..-.-.-.

#### NOTA

Descrito el objeto y utilidad de la presente invención lo que se declara como no divulgado ni practicado en España, comprende las siguientes reivindicaciones.

15.

1.-Juego de composición perfeccionado, del tipo que comprende un número determinado de piezas que debidamente encajadas cubren la totalidad de una superficie, caracterizado esencialmente porque el encaje de las mencionadas piezas para conseguir el resultado correcto de cubrir el área citada puede realizarse según múltiples combinaciones entre las piezas que proporcionan un dibujo general diferente.

20.

2.- Juego, según la anterior reivindicación, caracterizado porque las piezas presentan formas a base de porciones rectangulares simples, con entrantes y con angulaciones rectilíneas a 90°.

25.

3.- Juego, según las reivindicaciones 1 y 2, caracterizado porque la superficie o área a cubrir por las piezas, es de forma rectangular.

4.- Juego de composición perfeccionado.

30.


Según se describe y reivindica en la presente memoria descriptiva que consta de 4 páginas foliadas y escritas a máquina por una sola de sus caras.

30 JUN 1979

Madrid, a  
p.a.

30 JUN. 1979

JAIMÉ ISERN CURTÉS  
P. P.

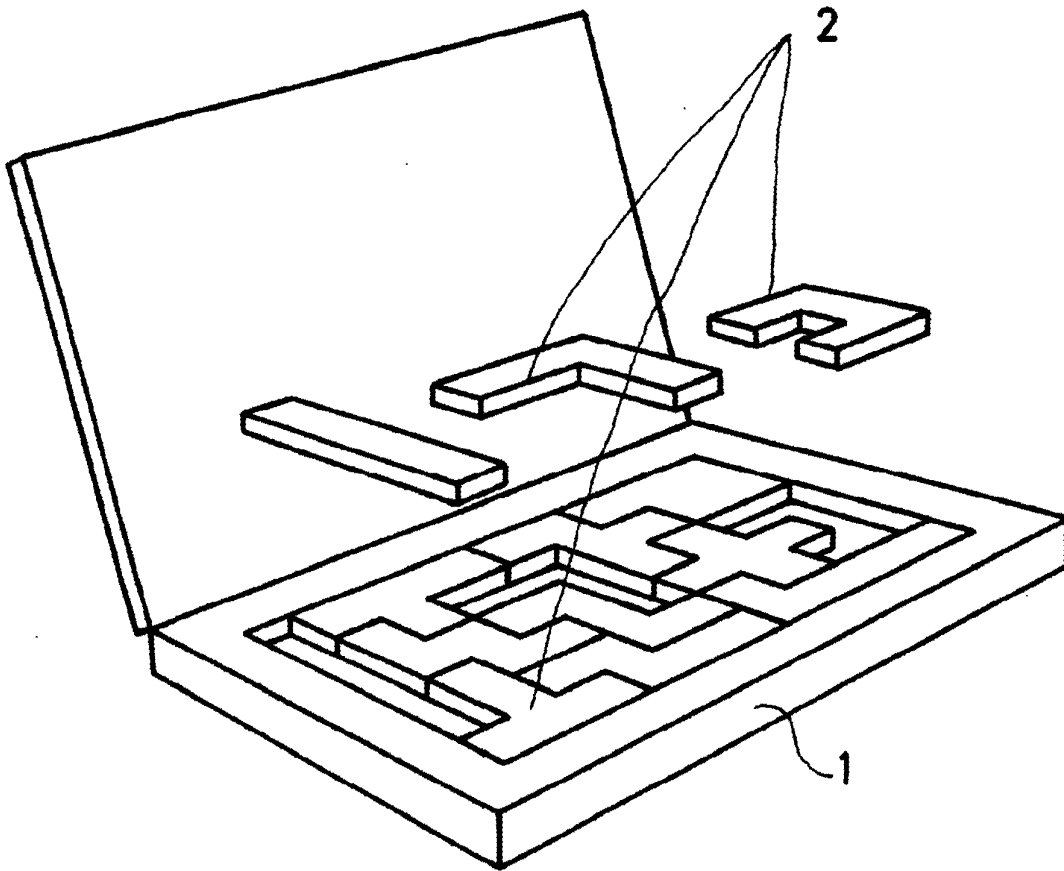


rm

DON JOSE ANTONIO PASCUAL FERNANDEZ  
DON JOSE LUIS REY SANTO DOMINGO

Hoja única

304100



Madrid, a 30 JUN. 1979

p. a.

JAIMÉ ISERN OUNAS