

AÑO 1.958

Expediente núm.



**244300**

# REGISTRO DE LA PROPIEDAD INDUSTRIAL

## CERTIFICADO DE ADICION

### MEMORIA DESCRIPTIVA

*que se acompaña a la solicitud de*

un **CERTIFICADO DE ADICION** en España,

*a favor de*

Virutera Pirenaica S.L., de nacionalidad

española domiciliado en Barcelona.

calle de Comercio núm. 33

*por:*

MEJORAS INTRODUCIDAS EN EL OBJETO DE LA PATENTE PRINCIPAL  
», en el objeto de la patente principal núm. 223408

que fué concedida en 25 de octubre de 1955 por

UN DISPOSITIVO DE ALIMENTACION POR RODILLOS FRACCIONADOS PARA  
MAQUINAS PRODUCTORAS DE LANA DE MADERA.

244800



244300

M E M O R I A     D E S C R I P T I V A

DE UN BRILLO CERTIFICADO DE ADICION, A FAVOR DE VIRUTERA PIRENAICA  
S.L., DE NACIONALIDAD ESPAÑOLA, RESIDENTE EN BARCELONA, COMERCIO 33.

s o b r e :

MEJORAS INTRODUCIDAS EN EL OBJETO DE LA PATENTE PRINCIPAL Nº 223.408  
por UN DISPOSITIVO DE ALIMENTACION POR RODILLOS FRACCIONADOS PARA MA-  
QUINAS PRODUCTORAS DE LANA DE PAJERA.



La presente solicitud de Certificado de Adición, tiene por objeto garantizar el derecho de introducir en los dispositivos de alimentación para maquinas viruteras, las mejoras que sobre su anterior contextura son y constituyen la adición objeto de esta demanda.

5.-

La idea esencial que queda reivindicada en dicha patente principal, es la de que el rodillo alimentador, que antes era unitaria para toda la anchura del dispositivo de alimentación, se ha dividido en secciones o fragmentos independientes, el desplazamiento de cada uno de los cuales en relación con los otros es variable en su sentido horizontal, mientras que sigue sincronizado su movimiento de rotación, que es el que se utiliza para ir dando entrada a los trozos de madera en la zona de corte de la máquina.

10.-

15.-

De este modo, se logra la ventaja de poder cargar simultaneamente, sobre el carro portacuchillas, trozos de madera de diversos tamaños, sin que ello constituya trastorno o entorpecimiento para el curso del cepillado, dada la independencia del movimiento de desplazamiento que se ha citado, en los fragmentos de rodillo encargado de sujetar dichos trozos.

20.-

Puesta en práctica aquella idea esencial, la experiencia ha puesto de manifiesto que siendo variable en gran manera la dimensión o estructura de los trozos de madera costeros que se someten a la acción del cepillado, ello permite que pueda mejorarse la sujeción para los que presenten mayor altura, mediante la adición de otro juego de rodillos o varios de ellos superpuestos y paralelos a los iniciales, y de igual características que estos o sea unitarios los unos y fragmentados los otros de forma que los fragmentos de los distintos rodillos superpuestos coincidan y puedan tener igual juego o movimiento para adaptarse a la pieza

30.-



de madera que deban sujetar y hacer entrar en la zona de corte de la máquina,

5.- Por otra parte se ha visto la posibilidad de lograr la misma finalidad del objeto esencial de la patente, utilizando dispositivos basados en la misma esencialidad pero con realización distinta a la concretamente descrita en dicha patente y es por ello que el solicitante puntualiza en esta nueva exposición una mejora que se introduce y que se concreta en que el movimiento de desplazamiento horizontal independiente de las distintas secciones en que se divide el rodillo se logre mediante un sistema de deslizamiento horizontal y no de brazo basculante, como se concretó en la repetida patente principal.

10.- Un ejemplo de realización práctica de la mejora se muestra esquemáticamente en el plano adjunto, a fin de aclarar el concepto expuesto.

15.- Como se ve en el croquis Fig. 1ª., los fragmentos de madera (1) que se hallan contenidos entre el rodillo fijo receptor (2) y los fragmentos del rodillo impulsor (3) pueden presentar longitudes distintas por lo que no dejan de experimentar la misma fuerza de contención, expresada en el diseño por las flechas que apuntan a los fragmentos móviles del rodillo (3) en el sentido rectilíneo correcto.

20.- Se señala la posición del eje común (4) del que procede la fuerza de rotación para todos los fragmentos del rodillo impulsor cuya relación es indirecta, por dependen de otros elementos transmisores intermedios, que se resuelven con arreglo a cada caso de realización.

25.- En la Fig. 2ª., se representa en un esquema en alzado, la inserción paralela del segundo fragmento de rodillo (3') montado mediante el dispositivo impulsor presidido por el rodillo (4) y

-4-244300



su guía que mantiene el paralelismo horizontal sobre la platina (5) de deslizamiento.

Queda con esta descripción esquemática, especificado que cualquiera que sea el método mecánico empleado para el avance o retroceso de los fragmentos móviles en el momento de la carga o renovación de trozos de madera, cada uno de dichos fragmentos del rodillo impulsor se moverá paralela y horizontalmente a la superficie del carro portacuchillas, en virtud de un sistema de deslizamiento horizontal.

10.- Al igual que en la patente primitiva, la fabricación de la mejora se someterá a cualquier variante que no altere la esencialidad de la misma, la cual se reivindica en la siguiente

NOTA

15.- En resumen, la presente solicitud de Certificado de Adición recaerá sobre las siguientes reivindicaciones:

1a.- Mejoras introducidas en el objeto de la patente principal nº 223.408 por "Un dispositivo de alimentación por rodillos fraccionados para máquinas productoras de lana de madera", caracterizadas porque el rodillo o rodillos impulsores de los trozos de madera han sido divididos en varios fragmentos o secciones, cuyo movimiento de desplazamiento y presión sobre la madera es variable e independiente entre ellos, mientras que su movimiento de rotación continua sincronizado en todos por igual, para producir la labor común de aproximación de la madera a la cuchilla.

25.- 2a.- Mejoras, según la reivindicación anterior caracterizadas porque cualquiera que sea la resolución mecánica o forma otorgada a los elementos que transmiten el movimiento de desplazamiento y la presión a los fragmentos de rodillo, este se basará en un sistema de deslizamiento horizontal.

30.- 3a.- MEJORAS INTRODUCIDAS EN EL OBJETO DE LA PATENTE PRINCIPAL



PAL Nº 223.408 por UN DISPOSITIVO DE ALIMENTACION POR RODILLOS  
TRACCIONADOS PARA LAMINAS PRODUCTORAS DE LANA DE MADERA.

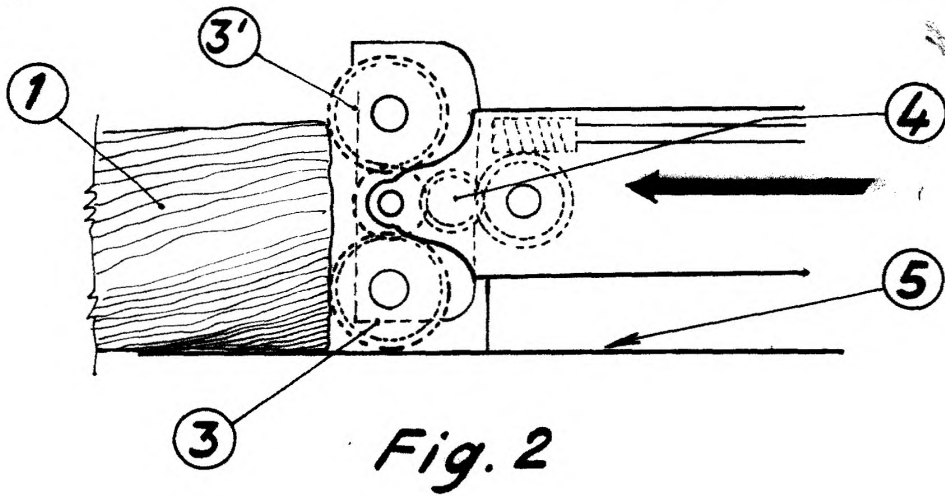
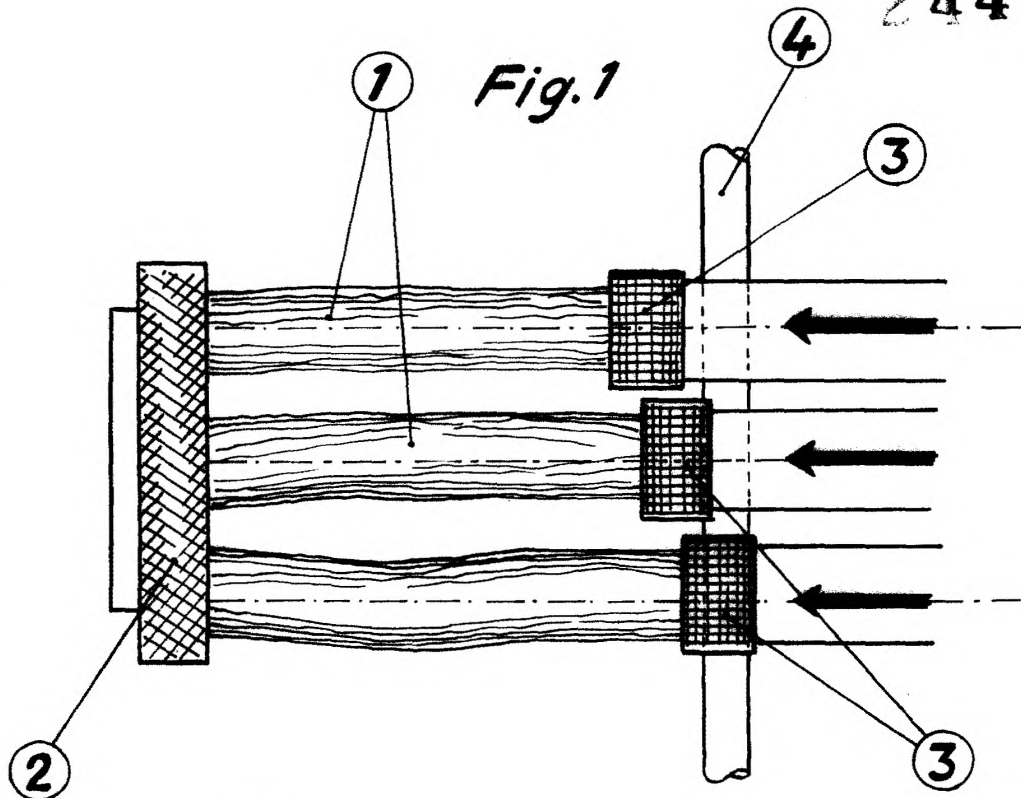
Según se describe en la presente memoria que consta de  
cinco hojas escritas a máquina, por una sola cara y dibujos.

Madrid a

23 SEP. 1958



244300



Escala variable