



ESPAÑA

19 ES 21 22	11 NUMERO 244.297	10 V
	22 FECHA DE PRESENTACION Ω 29.6.79	

MODELO DE UTILIDAD

16 ENE. 1980

30 PRIORIDADES: 31 NUMERO	32 FECHA	33 PAIS
------------------------------	----------	---------

47 FECHA DE PUBLICIDAD	51 CLASIFICACION INTERNACIONAL A63H 33/08
------------------------	--

54 TITULO DE LA INVENCIÓN JUGUETE DIDACTICO.

71 SOLICITANTE (S) DON RAFAEL ROLDAN GARCIA.

DOMICILIO DEL SOLICITANTE Pedro Texeira, nº 10- MADRID.
--

72 INVENTOR (ES)

73 TITULAR (ES)

74 REPRESENTANTE DON BERNARDO UNGRIA GOIBURU.
--

1 El Estatuto vigente sobre Propiedad Industrial, de
26 de Julio de 1929, en su texto refundido publicado el 30
de Abril de 1930, establece los caracteres de patentabili-
dad de las invenciones de tipo industrial que tienen por
5 objeto obtener ventajas sobre lo ya conocido, admitiendo
por consiguiente como patentables, las nuevas máquinas, a-
paratos, instrumentos, procesos de fabricación, etc. La am-
plitud de conceptos previstos como patentables, ha llevado
al legislador a aclarar (Artº. 46) que la enumeración con-
10 tenida en dicho cuerpo legal es puramente enunciativa y no
limitativa, haciéndola extensiva incluso a los descubrimien-
tos de tipo científico (Artº. 47).

El Decreto de 26 de Diciembre de 1947, recogiendo
la Orden de 18 de Noviembre de 1935, confirma el criterio
15 legal de que también serán patentables los instrumentos, ob-
jetos, o partes de los mismos, que aporten a la función a
que son destinados, un beneficio o efecto nuevo, y en defi-
nitiva que constituyan una mejora sustancial sobre lo ante-
riormente conocido.

20 Pues bien, a tenor de lo expuesto, y en base al ar-
ticulado que recoge los conceptos expresados, debe conside-
rarse, que la invención a que se refiere la presente memo-
ria, constituye una novedad industrial, con características
y ventajas que la hacen merecedora del privilegio de explo-
25 tación exclusiva que por ella se solicita, premiando así
los méritos de quien aporta a la industria del país una me-
jora efectiva y precisamente comprendida entre las enuncia-
das por la Ley como patentables. (Arts. 46 y 47 en relación
con el 171, en su nueva redacción afectada por la Orden de
30 18 de Noviembre de 1.935).

1

La presente invención, según se expresa en el enunciado de esta memoria descriptiva, se refiere a un juguete didáctico.

5

Consiste, básicamente, en un conjunto de piezas conformadas de tal manera que pueden acoplarse perfectamente entre sí a fin de lograr la constitución del juguete que, en el caso concreto de la invención, es un aeroplano.

10

Las piezas, sin descontar la madera, estarán realizadas preferentemente en material plástico, presentando superficies planas para acoplarse unas a otras. Este acoplamiento se lleva a cabo mediante un sistema a presión que materializan tetones y orificios ciegos existentes en las citadas superficies planas.

15

Cada una de las piezas formativas del aeroplano irá debidamente colocada con el fin de que, además de realzar el diseño, puedan ser fácilmente identificadas por el niño a la hora de proceder al armado del juguete.

20

Para complementar la descripción que seguidamente se va a realizar y con el fin de ayudar a la mejor comprensión de las características del invento, se acompaña a la presente memoria, formando parte integrante de la misma, un juego de planos donde sin carácter limitativo alguno se representa lo siguiente:

25

La figura 1 muestra una vista en perspectiva del juguete didáctico que constituye el objeto de la presente invención.

30

La figura 2, por último, representa asimismo en perspectiva las diferentes piezas formativas del juguete en una posición previa de acoplamiento entre sí.

1

De acuerdo con lo que se ha dicho y como puede comprobarse, el juguete didactico a que se refiere la presente memoria consiste en un aeroplano (1), de diseño caprichoso, cuyo casco se obtiene mediante cinco piezas (2,3, 4,5, y 6) .

5

10

Las piezas (2, 3, 4 y 5) es el resultado de cortar longitudinalmente un cuerpo de forma aerodinamica según dos planos perpendiculares entre si. Ello determina en cada una de tales piezas (2, 3, 4 y 5) sendas superficies perfectamente planas (7) como frente de posicionamiento mutuo.

15

La pieza restante (6) es de configuración ahusada y a ella pertenece el timón de dirección. Frontalmente presenta un plano (8) que se complementa con el que posteriormente definen las piezas (2, 3, 4 y 5).

20

Las superficies planas de estas cinco piezas presentan combinadamente tetones (9) y orificios ciegos (10), constituyendo el medio de acoplamiento a presión y naturalmente desmontable de tales piezas.

25

Las piezas (2, 3 y 7) comportan externamente tambien orificios ciegos (10) para los tetones (9) de las correspondientes alas (11).

La hélice (12), de dos aspas, está vinculada a un vastaguillo (13) que, a modo de eje de giro, se inserta en la proa del aeroplano, precisamente en el punto de conjunción de las piezas (2, 3, 4 y 5).

30

El aeroplano se completa con los trenes de aterrizaje (14 y 15) tambien desmontables.

Las piezas (2 y 3) presentan superiormente sendos vaciados que se complementan para formar el habitáculo

1 del piloto. Frontalmente lleva el correspondiente para-
brisas (17) .

5

10

15

20

25

30



1 Hecha la descripción a que se refiere la memoria
que antecede, es preciso insistir en que los detalles de
realización de la idea expuesta, pueden variar, es decir,
que pueden sufrir pequeñas alteraciones, basadas siempre
5 en los principios fundamentales de la idea, que son en esen-
cia los que quedan reflejados en los párrafos de la descrip-
ción hecha. En efecto, el Artículo 48 del Estatuto vigente
sobre Propiedad Industrial, establece como no patentables,
en su apartado tercero, "los cambios de forma, dimensiones,
10 proporciones y materias de un objeto ya patentado" fijando
así el criterio del legislador en el sentido de que paten-
tada una idea que pueda dar lugar a una realidad práctica
e industrializable, nadie podrá apoyarse en ella para, a
pretexto de haber introducido ligeras modificaciones, pre-
15 sentarla como nueva y propia.

Este principio, en cuanto al alcance de la protec-
ción del objeto patentado se refiere, se halla confirmado
por numerosas Sentencias del Tribunal Supremo, y entre -
ellas, como más terminantes, en las de fechas 16 de octubre
20 de 1954, 23 de enero de 1959, 20 de marzo de 1964 y otras.

Establecido el concepto expresado, en cuanto a la
amplitud que debe darse a la protección solicitada, se re-
dacta a continuación la Nota de Reivindicaciones, de acuer-
do con lo que se establece en el último párrafo del apar-
25 tado tercero del Artículo 100 de la Ley, sintetizando así
las novedades que se desean reivindicar:

NOTA DE REIVINDICACIONES

En resumen, el privilegio de explotación exclusi-
va que se solicita, recaerá sobre las reivindicaciones si-
30 guientes:

1

1.- JUGUETE DIDACTICO, que teniendo por finalidad preferente constituir un aeroplano mediante piezas acoplables entre sí; esencialmente se caracteriza porque el casco del aeroplano está formado por cinco piezas, de las que cuatro es el resultado de cortar un cuerpo de forma aerodinámica según dos planos longitudinales perpendiculares entre sí, mientras que la otra pieza, a la que pertenece el timón de dirección, presenta anteriormente un plano que es complementario del que conjuntamente determinan posteriormente las otras cuatro piezas.

5

10

2.- JUGUETE DIDACTICO, según reivindicación la, caracterizado porque las piezas se adosan unas a otras a través de superficies perfectamente planas, en las que existen combinadamente tetones y orificios ciegos como un medio preferente de ensamblaje desmontable, habiéndose previsto idéntico medio para relacionar las correspondientes alas al casco del aeroplano.

15

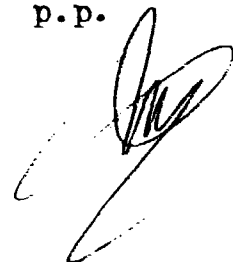
20

3.- Se reivindica por último como objeto sobre el que ha de recaer el Modelo de Utilidad que se solicita: JUGUETE DIDACTICO.

Todo conforme queda descrito y reivindicado en la presente memoria descriptiva que consta de siete páginas mecanografiadas y dibujos adjuntos.

25

Madrid 29 de junio de 1979
BERNARDO UNGRIA
P.P.



30

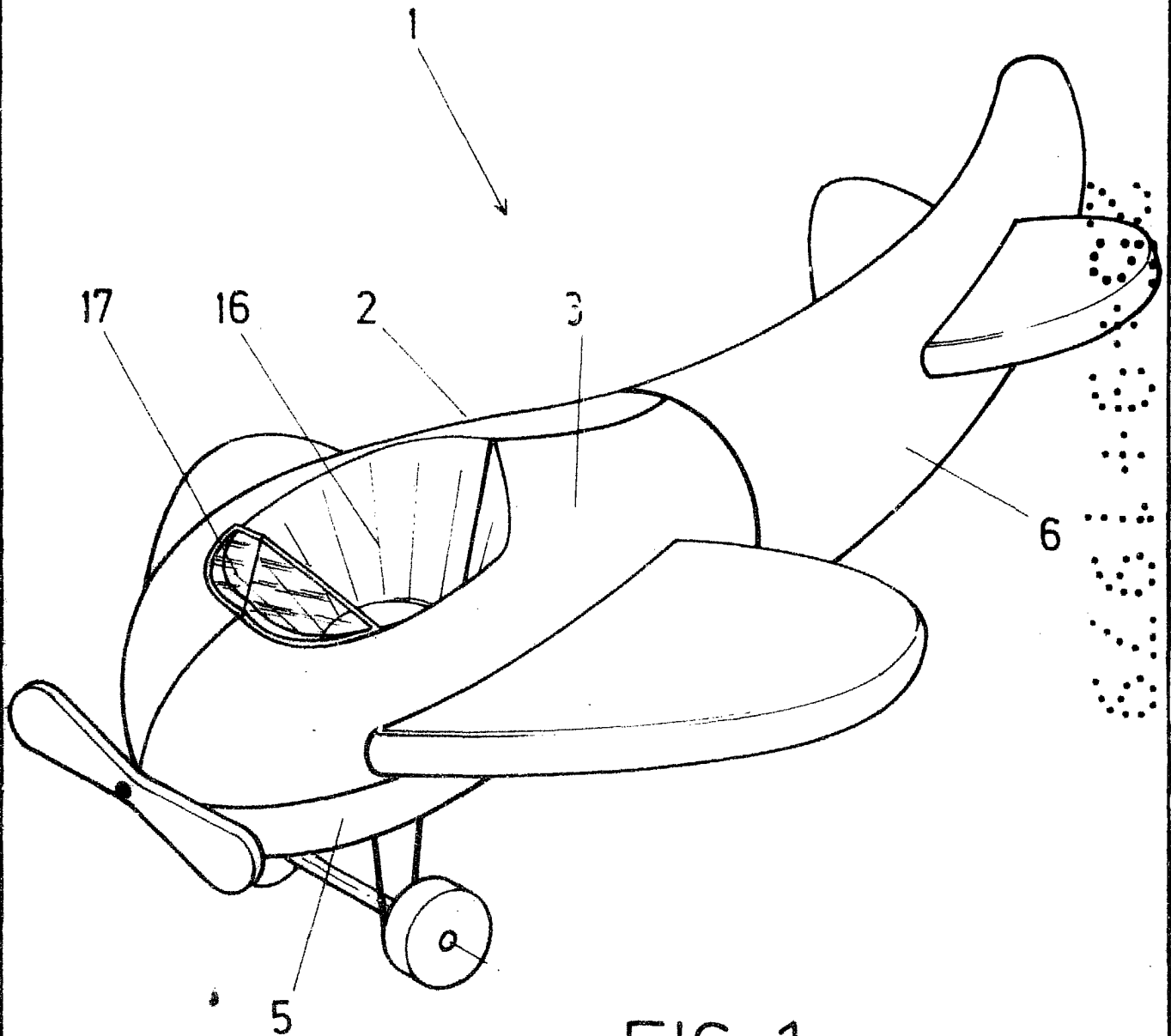


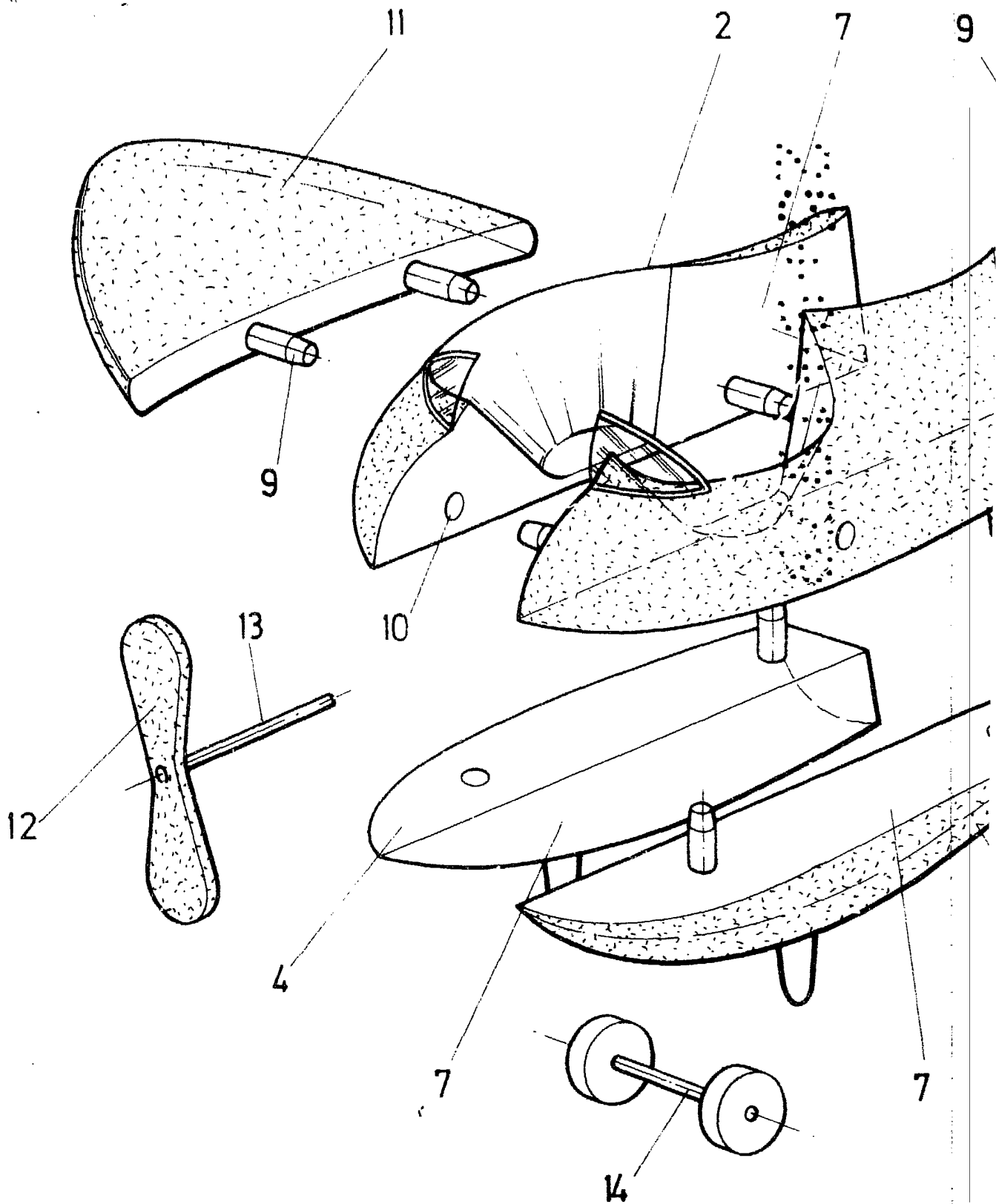
FIG-1

ESCALA VARIABLE

Madrid, de de 197

BERNARDO UNGRIA

p. p.



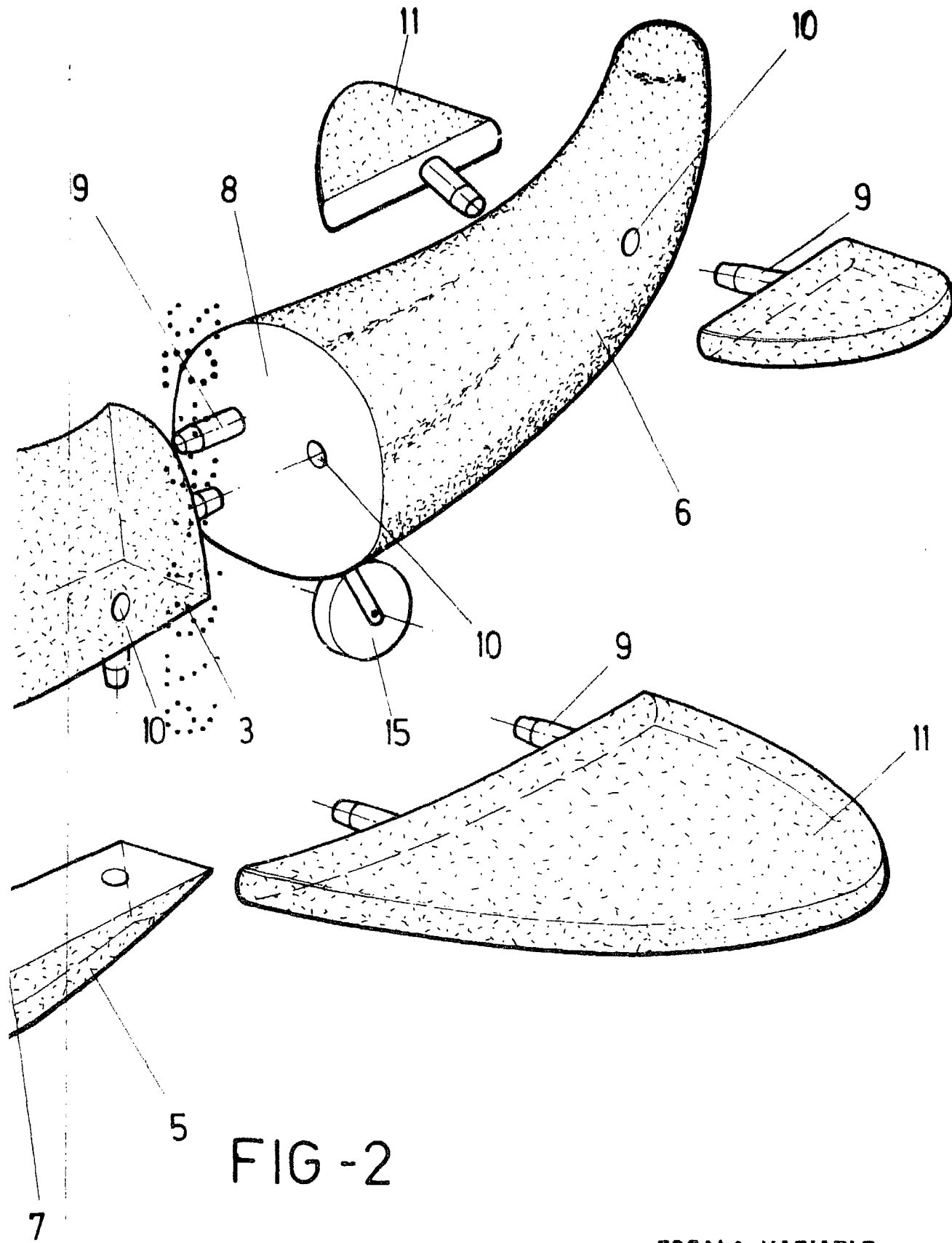


FIG - 2

ESCALA VARIABLE

Madrid, de de 197

BERNARDO UNGRIA

p. p.