

AÑO 1.958

Expediente núm. _____



244286

REGISTRO DE LA PROPIEDAD INDUSTRIAL

PATENTE DE INVENCION

MEMORIA DESCRIPTIVA

que se acompaña a la solicitud de

una **PATENTE DE INVENCION** por **VEINTE** años, en España

a favor de

D. José Ramón Ocerin Olagaray

, de nacionalidad

española

domiciliado en Bilbao (Vizcaya)

calle de

Arechaga

núm. 8

por:

SISTEMA DE SUJECION Y DEFENSA PARA SIERRAS CIRCULARES

SOBRE EJE-MOTOR O INDIRECTO.

Nº 7229

Agente Sr. FERNANDEZ CANDELA

244296

28 SEP.



244296

MEMORIA DESCRIPTIVA
de una
PATENTE DE INVENCION
por:

"SISTEMA DE SUJECION Y DEFENSA PARA SIERRAS CIRCULARES SOBRE EJE-MOTOR O INDIRECTO"

Cuyo registro se solicita por VEINTE AÑOS, para España y sus posesiones, a nombre y favor de Don José Ramón Ccerin Clagaray, de nacionalidad española, residente en Bilbao (Vizcaya), calle de Arechaga núm. 8.

Habitualmente, las sierras circulares montadas sobre eje-motor o indirecto se encuentran simplemente pasadas en su encaje y afirmadas en el mismo por tuercas y tornillos, pero desprovistos totalmente de protecciones laterales y con las hojas totalmente desguarnecidas.

Esta instalación, es decir, esta forma de montaje tiene graves inconvenientes, puesto que, al realizar su funcionalidad, ocurre con frecuencia que la hoja cabecea, sufre desviaciones e incluso roturas, con el peligro de que salte algún pedazo y pueda herir al operario o manipulador.

Todos estos inconvenientes, quedan salvados con el sistema objeto del presente registro, el cual, como se deduce de su enunciado, está referido a un sistema para sujetar y proteger las sierras circulares montadas sobre ejes, bien sean directos de motor o indirectos movidos por poleas, engranajes o equivalentes.

Esencialmente, el dispositivo está constituido por dos anillos protectores de madera que se adosan al cuerpo de la hoja de sierra, uno a cada lado de la misma, y cuyo diámetro



20 es ligeramente inferior al de la misma, por lo que el filo emerge de dichos adosados formando una especie de corona circular que se configura casi exclusivamente por el filo o superficie de corte de la repetida sierra.

25 Flanqueando estos anillos protectores, y también a ambos lados de los mismos, se disponen sendas arandelas metálicas, una de las cuales hace tope sobre el propio eje, afianzando el conjunto en el punto adecuado, mientras la otra queda limitada por una tuerca de apriete.

30 Naturalmente, todo este conjunto deja emparedada a la sierra y gira sobre el eje-motor al mismo ritmo que aquella.

El sistema una vez instalado, bloquea a la hoja circular de la sierra, sujetándola y protegiéndola de manera muy eficaz y haciendo imposible en su funcionalidad, no ya toda posible rotura ocasionada por la excesiva superficie dejada al aire, sino también desviaciones, cabeceos y descentrados.

35 Para la mejor comprensión de cuanto expuesto queda, y únicamente a título ejemplario, el adjunto gráfico ilustra una forma de realización práctica.

40 La figura única nos muestra una vista frontal del sistema, observándose la hoja circular de sierra (1) sobre el eje-motor (2), los anillos protectores de madera (3) que la aprisionan y flanquean, dejando emerger únicamente la superficie de corte, y las arandelas metálicas (4) que, a su vez, se adosan a ambos laterales de los anillos protectores, haciendo una de ellas tope en un excedido del propio eje-motor y bloqueándose la otra, en el extremo contrario, por la acción de la tuerca de apriete (5).

45 Lo dicho constituye fiel reflejo de la invención, debiendo considerarse en sentido amplio, nunca en forma limitativa, y reservándose el peticionario cuantos derechos le confiere la vigente Ley de Propiedad Industrial, muy especialmente el de obtener sucesivos certificados de adición por los perfeccionamientos o mejoras que la práctica pueda aconsejarle.

REIVINDICACIONES

55 Se reivindican a nombre y favor de Don José Ramón Ocerin Olagaray, de nacionalidad española, los términos que a conti-

244296

23 SE



nunciación constan:

1ª.- Sistema de sujeción y defensa para sierras circulares sobre eje-motor o indirecto, caracterizado por hallarse constituido por dos anillos protectores de madera que se adosan al cuerpo de la hoja de sierra, uno a cada lado de la misma, y cuyo diámetro es ligeramente inferior al de la misma, por lo que el filo emerge de dichos adosados, formando una especie de corona circular que se configura casi exclusivamente por el filo o superficie de corte de la repetida sierra.

2ª.- Sistema, según lo reivindicado en el punto primero, caracterizado porque, flanqueando a los anillos protectores y también a ambos lados de los mismos, se disponen sendas arandelas metálicas, una de las cuales hace tope sobre el propio eje, alianzándose al conjunto en el punto adecuado, mientras que la otra, situada al extremo opuesto, queda limitada por una tuerca de apriete.

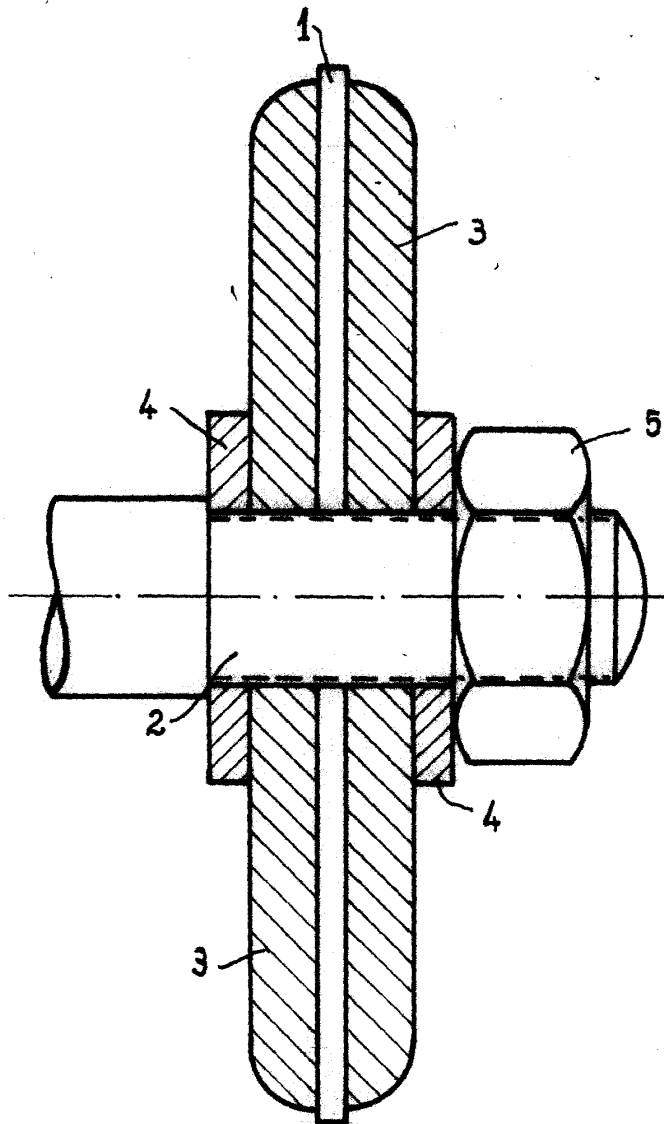
3ª.- SISTEMA DE SUJECION Y DEFENSA PARA SIERRAS CIRCULARES SOBRE EJE-MOTOR O INDIRECTO.

Todo conforme queda descrito en la presente Memoria, que consta de OCHO HOJAS mecanografiadas por una sola cara y foliadas.

Madrid, 23 de septiembre de 1.958

Carlos Fernando

244296



Madrid, 23 SEP. 1958

Carlos J. J. J.

ESCALA VARIABLE