



ESPAÑA

10 ES	11	NUMERO	244280	18 Y
	21			
	22	FECHA DE PRESENTACION	29-6-1979	

MODELO DE UTILIDAD

1 MAYO 1980

30 PRIORIDADES:	31 NUMERO	32 FECHA	33 PAIS
-----------------	-----------	----------	---------

47 FECHA DE PUBLICIDAD	51 CLASIFICACION INTERNACIONAL
	A 27 K. 10/15

54 TITULO DE LA INVENCIÓN
"DISPOSITIVO PARA TOCADOR".

71 SOLICITANTE (S)
DA ALICIA BERRIO DE LA FE.

DOMICILIO DEL SOLICITANTE
C/ Pi y Margall nº, 63 - LAS PALMAS DE GRAN CANARIA.-

72 INVENTOR (ES)

73 TITULAR (ES)

74 REPRESENTANTE
DON JOSE LOPEZ CORTES.-



MEMORIA DESCRIPTIVA
=====

La presente memoria y los dibujos complementarios que la acompañan tienen por objeto describir las características de un original dispositivo que resultará práctico y de gran utilidad en el tocador, tanto para uso femenino como masculino.

5

Se trata de un pequeño receptáculo que aloja un rollo de papel o de fino tejido, con los medios para adherirlo a la pared del cuarto de baño o aseo, llevando en la cara frontal una figura decorativa cualquiera, tal como por ejemplo unos labios, como indicativo que es para uso femenino o bien unos bigotes para denotar que es de uso masculino.

10

El referido receptáculo tiene una abertura, al igual que la figura frontal, por la cual sale la banda o cinta de papel o de tejido, disponiendo esta figura frontal de una hilera de dientes de sierra o hilera de puntas, adecuada para cortar transversalmente la banda o cinta, al objeto de poder usar la porción necesaria de ella para desmaquillador de labios, o para depositar la espuma del jabón del afeitado de los caballeros.

15

20

Huelga aclarar que el dispositivo referido resultará sumamente práctico al poder tener el papel o tejido a la mano, para los referidos menesteres.

Con el fin de facilitar la comprensión de las características generales anteriormente expuestas, se acompa-

25

Ha una lámina de dibujos en la que se representa un ejemplo de realización práctica del dispositivo de la invención, el cual habrá de interpretarse ampliamente y sin ningún sentido restrictivo.

Los referidos dibujos representan en sus figuras como sigue:

Fig.1.- Vista frontal en alzado del receptáculo, del dispositivo.

Fig.2.- Perspectiva del rollo de papel o de tejido.

Fig.3.- Vista frontal en alzado de una figura a colocar delante del receptáculo del dispositivo, que en el ejemplo es en forma de labios.

Fig.4.- El dispositivo del ejemplo visto de frente.

Fig.5. Sección transversal por A-B, de la figura 4.

Fig.6.- Vista frontal en alzado del dispositivo de la figura 4, a tamaño mayor y sin el papel o tejido.

Refiriéndonos ahora a las figuras relacionadas, podemos apreciar que el ejemplo de dispositivo para tocador representado en ellas, ofrece la siguiente constitución:

Comprende una caja paralelepípedica -1-, también dotada de la abertura alargada -2- en sentido longitudinal.



También consta de un rollo 4 de papel o de fi-
no tejido, de dimensiones apropiadas para alojarse, sea
en la cajita -1-, asomando el extremo -5- a través del
orificio -2-.

5 Como complemento de la caja -1- existirá una
figura de labios -6-, con una abertura alargada -7- y
un borde dentado inferior -3-.

10 Como puede verse en las figuras 5 y 6, en la par-
te anterior, de la cajita -1- se fija la figura de labios
-6-, para indicar que el dispositivo es de uso femenino,
(si bien también podría colocarse en sustitución la figu-
ra de unos bigotes) como indicativo que ha de usarse por
los caballeros). El extremo -5- del tejido o del papel,
que pasa a través del orificio alargado -2-, sale también
15 al exterior a través del orificio -7- pudiendo desenrollar-
se tirando del extremo -5- y cortar la porción necesaria
mediante el borde dentado -3-.

Por la parte posterior -8- llevará un dispositivo
para fijarse a la pared, sea adhesivo u otro medio.

20 Como podrá deducirse el dispositivo descrito y
representado se fabricará de cualquier material, sea plás-
tico, metal u otro y de tamaños y colores diversos, pudien-
do colocar delante del receptáculo la figura de labios pre-
vista, la de unos bigotes o cualquier otra, así como in-
25 troducir cualquier variación ornamental o secundaria que
no altere lo esencial que se resume en las siguientes.



REIVINDICACIONES

=====

1.- Dispositivo para tocador caracterizado por estar constituido por un receptáculo provisto de una abertura longitudinal, dentro de cuyo receptáculo va alojado un rollo de papel o de tejido, con su extremo saliente a través de la citada abertura, poseyendo, en su parte posterior medios para su fijación a la pared, llevando montado dicho receptáculo en su cara frontal, una figura de labios, o cualquier otra, teniendo en dicha figura una abertura alargada, para extraer y asomar al exterior el extremo del rollo interno de papel o tejido y, además, un borde dentado inferior por medio del cual puede fraccionarse en porciones la banda o cinta que asoma por dicha abertura para su empleo como desmaquillador, para depositar espuma de jabón u otros usos de tocador.

2.- "DISPOSITIVO PARA TOCADOR".

De conformidad en un todo en lo esencial y fines industriales a lo descrito en la precedente memoria descriptiva y gráficamente representado en los adjuntos planos para su mejor comprensión.

Esta memoria consta de CINCO hojas escritas o mecanografiadas por una sola cara a doble espacio.

Madrid, 14 ENE. 1980

Por autorización de la interesada.-



Fig. 1

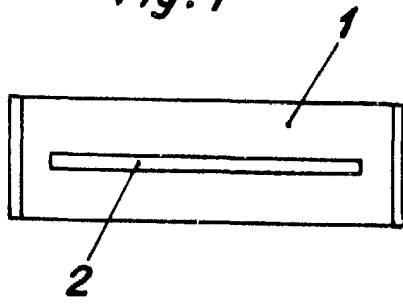


Fig. 2

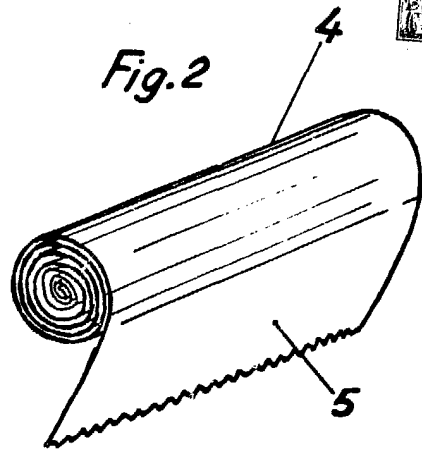


Fig. 3

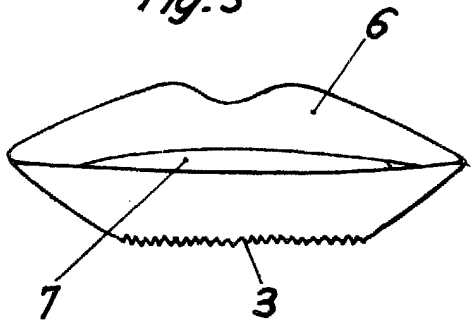


Fig. 4

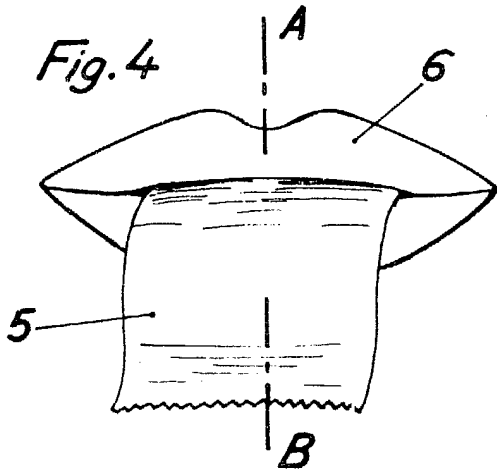
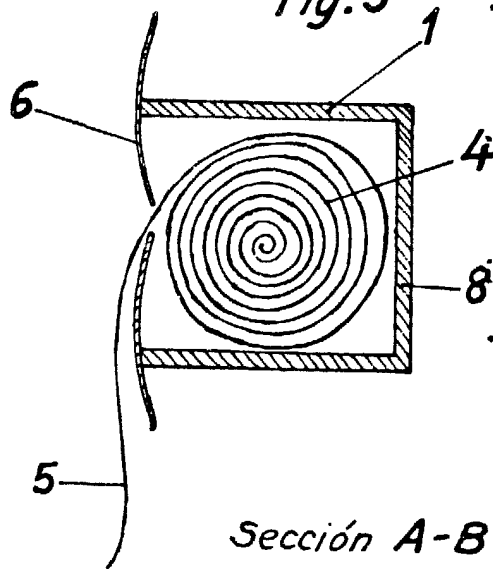
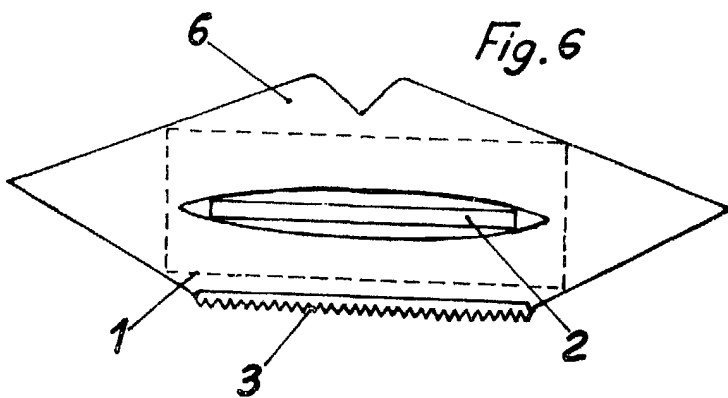


Fig. 5



Sección A-B

Fig. 6



Escala variable

