

AÑO

Expediente núm.



244258

REGISTRO DE LA PROPIEDAD INDUSTRIAL

PATENTE DE **INVENCION.**

MEMORIA DESCRIPTIVA

que se acompaña a la solicitud de

una **PATENTE DE** **INVENCION** por 20 años, en España

a favor de

SPOORWEG SEIN INDUSTRIE N.V., entidad, de nacionalidad

holandesa domiciliado en 38/39 Maliesingel,

~~ciudad~~ UTRICHT, Holanda. núm.

por:

« Perfeccionamientos en sistemas electromagnéticos »

Nº 10277

Agente Sr. Gómez-Acebo y Modet.

PATENTE DE INVENCION

Your file: 221.855.



244256

Memoria Descriptiva

sobre:

"Perfeccionamientos en sistemas electromagnéticos".

=====

Solicitante: SPOORWEG SEIN INDUSTRIE N.V., entidad holandesa,
residente en 38/39 Malie singel, UTRECHT, Holanda.

=====

Este invento se refiere a un sistema electro-
magnético constituido por un núcleo imanable rodeado
por un enrollamiento, y por una armadura magnética
articulada alrededor de un eje, y se relaciona con un
5. aparato indicador que contiene un sistema electromagnético



244256

de esta naturaleza.

- Se conocen los relevadores polarizados en los que una armadura puede adoptar dos posiciones estables dependientes de la dirección precedente de circulación de corriente a través de una o más bobinas; la posición adoptada por la armadura, se conserva después de la terminación de la excitación. Para el funcionamiento de los contactos en estos relevadores polarizados, se precisa un pequeño ángulo de rotación de la armadura, y fuerzas magnéticas enérgicas.
- 5.
- 10.

- El objeto de este invento es proporcionar un sistema electromagnético en el que una armadura puede adoptar dos posiciones extremas estables, separadas por un ángulo relativamente grande, de tal modo que las dos posiciones extremas de la armadura, si se desea, pueden hacerse visibles claramente por medio de un indicador adaptado en el eje de la armadura.
- 15.

- Para este objeto, en el sistema electromagnético a que este invento se refiere, cada uno de los extremos del núcleo imanable sobresalientes de la bobina o arrollamiento, lleva una pieza polar y las dos piezas polares están situadas simétricamente con respecto al eje de la armadura; ésta, susceptible de pivotar alrededor de dicho eje, entre dos posiciones extremas, está provista de dos polos magnéticos permanentes de la misma polaridad, cada uno de los cuales coopera con una pieza polar asociada, de tal modo que en cada una de las dos posiciones extremas de la armadura, uno de los polos está cerca de la pieza polar asociada, o ajustado con ella.
- 20.
- 25.

30. Este invento se explica a continuación más



244256

detalladamente, con referencia al dibujo adjunto, en el que

La fig. 1 representa, esquemáticamente, una vista de frente del sistema electromagnético de acuerdo con este invento.

La fig. 2 es un corte axial de un aparato indicador dotado de un sistema electromagnético del tipo a que este invento se refiere.

En la fig. 1, el núcleo 2 está rodeado por la bobina de excitación 1. En los extremos sobresalientes de la bobina 1, el núcleo lleva las dos piezas polares 3 y 4, respectivamente, que pueden sujetarse al núcleo 2 o formar cuerpo con él. El árbol 5 está dispuesto simétricamente con respecto a la bobina 1, y al núcleo 2, y en la construcción representada en la fig. 1, los extremos libres de las piezas polares 3 y 4, también dispuestos simétricamente, están dirigidos hacia el árbol 5; estos extremos libres forman un ángulo obtuso entre sí. La armadura 6 tiene forma de tira y está simétricamente sujeto al árbol 5. La armadura se magnetiza permanentemente de tal modo que los dos extremos libres prolongados desde el árbol 5, están constituidos por polos iguales. En la construcción de la fig. 1, son dos polos norte 7 y 8. En la parte central, cerca de la sujeción al árbol 5, la armadura se magnetiza con una polaridad opuesta a la de los dos polos 7 y 8.

Cuando el arrollamiento o bobina de excitación 1 no está excitado y uno de los polos libres de la armadura, tal como el polo 7, como se representa en línea continua en la fig. 1, se apoya contra la pieza



244256 1959

- polar asociada 4, la armadura se halla en posición estable y la fuerza magnética producida por el polo 7 mantiene la armadura en la posición dada. Si en estas condiciones del sistema, pasa una corriente por la
5. bobina de excitación 1, en una dirección tal que la pieza polar 4 obtiene la misma polaridad del polo 7 de la armadura que en ella se poya, consiguientemente, en la construcción representada, se convierte a la polaridad norte, y la otra pieza polar 3, simultáneamente
10. obtendrá la polaridad opuesta, de modo que en la mencionada construcción, la pieza polar 3, adquiere la polaridad sur. Así pues, el polo 7 será repelido por la pieza polar 4, y el polo 8 será atraído por la pieza polar 3, con el resultado de que la armadura se desplaza
15. a la posición 7', 8', representada en la fig. 1 con líneas de trazo y punto. Es evidente que la armadura, después de terminar la excitación, quedará adherida en la nueva posición; el polo 8' ejercerá una fuerza de atracción sobre la pieza polar 3, fuerza que es superior
20. a la fuerza de atracción entre el polo 7' y la pieza polar 4 del núcleo desexcitado 2. Por medio de un paso temporal de corriente en dirección opuesta en el arrollamiento 1, la armadura 6 puede retornar a la posición representada en la fig. 1 con líneas continuas.
25. El ángulo entre las dos posiciones extremas estables de la armadura 6, se determina por la forma y dimensiones de las piezas polares 3 y 4, y de la armadura 6, así como por la posición del árbol 5. En la construcción de la fig. 1, este ángulo llega a ser de 45°
30. aproximadamente.



244256

La fig. 2 representa una sección axil de un aparato indicador en el que se aplica un sistema magnético tal como el representado en la fig. 1. Los elementos componentes de este sistema están montados en una envoltura 9 de material no-magnético que de modo no representado en el dibujo está formada por dos piezas para el montaje de los órganos interiores. Uno de los extremos del árbol 5 se prolonga a través de una abertura de la envoltura 9, y lleva en el extremo saliente un indicador u otro elemento perceptible 10. En la construcción representada en la fig. 2, el árbol 5 es de un material transparente, y la envoltura 9 está provista de una prolongación tubular 11 que sobresale coaxilmente con el árbol en el lado opuesto al extremo libre del mismo. En el manguito 11, se dispone una lámpara de señal 12. En el extremo libre del árbol transparente 5 puede observarse si la lámpara 12 está encendida o no.

El aparato indicador de acuerdo con la fig. 2, puede aplicarse eficientemente como indicador de las agujas en un esquema en miniatura de una vía, o sección de ella, tal como los que se utilizan en general en el control de ferrocarriles y en los sistemas de señalización. Para este objeto es también eficiente un ángulo de 45° entre las posiciones finales de la armadura 6 y del órgano indicador 10. Como se representa en la fig. 2, la envoltura 9 está montada en el lado posterior del tablero 13 que lleva en el lado anterior el esquema de la vía de la sección de línea. El árbol 5 se prolonga a la vez a través de una abertura de la envoltura 9 y de



244256

una abertura correspondiente del tablero 13, y el órgano indicador que representa las agujas, está montado en la parte anterior del tablero 13, sobre el extremo prolongado del árbol 5.

5. El desplazamiento del aparato indicador, puede obtenerse por impulsos de corriente de direcciones distintas, dependientes de la posición de las agujas en la sección de vía.

10. La armadura, con preferencia, se construye de un material ferro-cerámico, tal como el "Ferroxdur". Esto no solo permite la preparación de una pieza en forma de tira con polos iguales en los extremos, sino que además tiene la ventaja de que prácticamente no ocurre la desmagnetización a pesar de la gran capa de aire que siempre se halla presente y de la oposición de polos iguales que se presenta en cada una de las excitaciones.

15. El dispositivo puede además estar dotado de varios contactos eléctricos regulados por el árbol oscilante.

N O T A

25. Descrita suficientemente la naturaleza del invento, así como la manera de realizarlo en la práctica, debe hacerse constar que las disposiciones anteriormente indicadas son susceptibles de modificaciones de detalle en cuanto no alteren su principio fundamental. También se hace constar que el invento corresponde a una patente presentada en Holanda con fecha 23 de octubre de 1957, nº 221.855, acogiéndose, por lo tanto, a los beneficios que conceden los convenios internacionales en vigor y

30.



244256

siendo lo que constituye la esencia del referido invento y por lo que se solicita Patente de Invención por 20 años en España: "Perfeccionamientos en sistemas electro-magnéticos"; caracterizándose por lo siguiente:

5. 1º.- Perfeccionamientos en sistemas electro-magnéticos, caracterizados porque éstos se hallan constituidos por un núcleo imanable- rodeado por un arrollamiento- y por una armadura formada por un imán permanente, susceptible de pivotar alrededor de un eje y, además,
 10. porque el núcleo imanable, sobresale, por sus dos extremos, del arrollamiento y está provisto, en cada uno de dichos extremos, de una pieza polar y las dos piezas polares están simétricamente dispuestas con respecto al árbol, mientras que la armadura susceptible de pivotar
 15. alrededor del eje entre dos posiciones angulares extremas, está provista de dos polos magnéticos permanentes, separados, de la misma polaridad, cada uno de ellos cooperando con una pieza polar asociada, de tal modo que uno de los polos está cerca o en contacto con la pieza polar asociada,
 20. en cada una de las dos posiciones extremas de la armadura.
25. 2º.- Perfeccionamientos en sistemas electro-magnéticas, caracterizados por un aparato indicador dotado de dos posiciones estables y, además, por un arrollamiento fijo y un núcleo imanable rodeado por dicho arrollamiento
30. y provisto de piezas polares en ambos extremos, dispuestas simétricamente con respecto a un árbol susceptible de oscilar entre dos posiciones angulares extremas y que lleva a la vez un indicador de la posición angular, y una armadura provista de dos polos separados del mismo nombre y permanentemente magnéticos, cada uno de ellos en cooperación



244256

con una pieza polar asociada, de tal modo que en cada una de las dos posiciones extremas de la armadura uno de los polos está cerca de la pieza polar o en contacto con ella.

5. 3º.- Perfeccionamientos, según lo especificado en la reivindicación 1ª, o 2ª, caracterizados porque la armadura está constituida por una pieza en forma de tira de material permanentemente imanable, simétricamente sujeta a un árbol, y los dos extremos de la cual sobresalen del árbol y tienen polos de la misma polaridad.
10. 4º.- Perfeccionamientos, según lo especificado en cualquiera de las reivindicaciones anteriores, caracterizados porque el ángulo entre las dos posiciones angulares extremas está comprendido entre 30 y 90º.
15. 5º.- Perfeccionamientos, según lo especificado en cualquiera de las reivindicaciones anteriores, caracterizados porque las dos posiciones angulares extremas de la armadura se determinan por el ajuste de los polos de la armadura con las piezas polares respectivas.
20. 6º.- Perfeccionamientos en sistemas electromagnéticos; tal y como queda sustancialmente descrito en la presente memoria e ilustrado en los adjuntos dibujos.
Esta memoria consta de ocho hojas escritas a máquina por una sola cara.

Madrid,

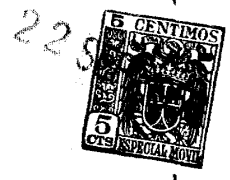
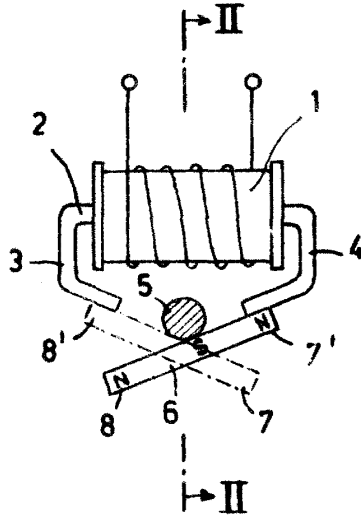
22 SEP. 1958

SPOORWEG BEIN INDUSTRIE N.V.

J. GÓMEZ ACEBO Y MODET
P. P.

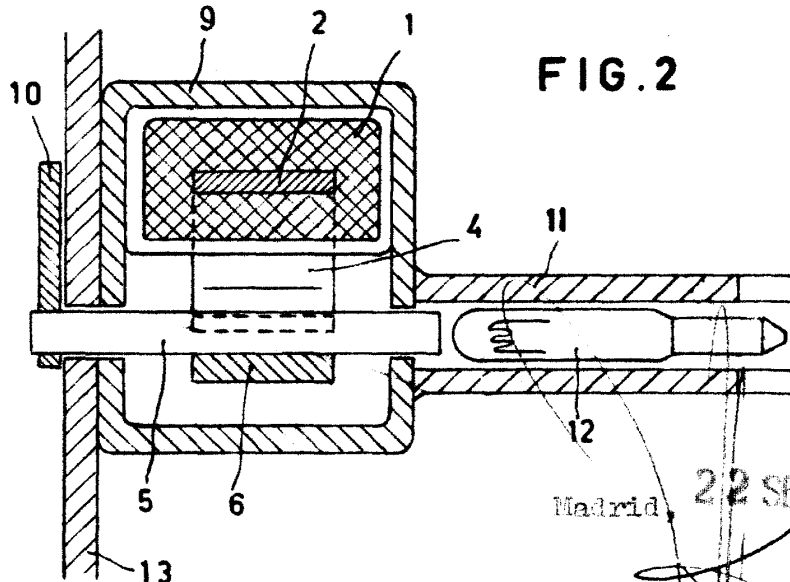
ESCALA VARIABLE.

FIG. 1



244256

FIG. 2



Madrid, 22 SEP 1958

J. GOMEZ GARCIA Y MODEY