

MINISTERIO DE INDUSTRIA Y ENERGIA

Registro de la Propiedad Industrial



ESPAÑA

ES

11

NUMERO

21

244.251

22

FECHA DE PRESENTACION

28 Junio 1979

Y

206

1 MAR. 1980

MODELO DE UTILIDAD

30 PRIORIDADES:	32 FECHA	33 PAIS
31 NUMERO		

47 FECHA DE PUBLICIDAD	51 CLASIFICACION INTERNACIONAL
	E06B 9/304

54 TITULO DE LA INVENCIÓN

DISPOSITIVO REGULADOR DE APERTURA PARA PERSIANAS DE LAMAS GIRATORIAS.

71 SOLICITANTE (S)

VENECIANA PERLUX, S.A.

DOMICILIO DEL SOLICITANTE

Avda. de Elche, 45 ALCOY (ALICANTE)

72 INVENTOR (ES)

73 TITULAR (ES)

74 REPRESENTANTE

DON BERNARDO UNGRIA GOIBURU

1 El Estatuto vigente sobre Propiedad Industrial, de  
26 de Julio de 1929, en su texto refundido publicado el 30  
de Abril de 1930, establece los caracteres de patentabili-  
5 dad de las invenciones de tipo industrial que tienen por  
objeto obtener ventajas sobre lo ya conocido, admitiendo  
por consiguiente como patentables, las nuevas máquinas, a-  
paratos, instrumentos, procesos de fabricación, etc. La am-  
plitud de conceptos previstos como patentables, ha llevado  
al legislador a aclarar (Artº. 46) que la enumeración con-  
10 tenida en dicho cuerpo legal es puramente enunciativa y no  
limitativa, haciéndola extensiva incluso a los descubrimien-  
tos de tipo científico (Artº. 47).

El Decreto de 26 de Diciembre de 1947, recogiendo  
la Orden de 18 de Noviembre de 1935, confirma el criterio  
15 legal de que también serán patentables los instrumentos, ob-  
jetos, o partes de los mismos, que aporten a la función a  
que son destinados, un beneficio o efecto nuevo, y en defi-  
nitiva que constituyan una mejora sustancial sobre lo ante-  
riormente conocido.

20 Pues bien, a tenor de lo expuesto, y en base al ar-  
ticulado que recoge los conceptos expresados, debe conside-  
rarse, que la invención a que se refiere la presente memo-  
ria, constituye una novedad industrial, con características  
y ventajas que la hacen merecedora del privilegio de explo-  
25 tación exclusiva que por ella se solicita, premiando así  
los méritos de quien aporta a la industria del país una me-  
jora efectiva y precisamente comprendida entre las enuncia-  
das por la Ley como patentables. (Arts. 46 y 47 en relación  
con el 171, en su nueva redacción afectada por la Orden de  
30 18 de Noviembre de 1.935).

1 El objeto de la presente solicitud se refiere, como  
indica el enunciado, a un dispositivo regulador de apertura  
para persianas de lamas giratorias. Se ha concebido con la  
finalidad de proporcionar al mercado y al público en general  
5 un dispositivo regulador de la apertura de lamas giratorias  
que está llamado a resolver los problemas inherentes a sus  
similares conocidos mediante una nueva organización que le  
permite desempeñar con mayor precisión las funciones que le  
son propias.

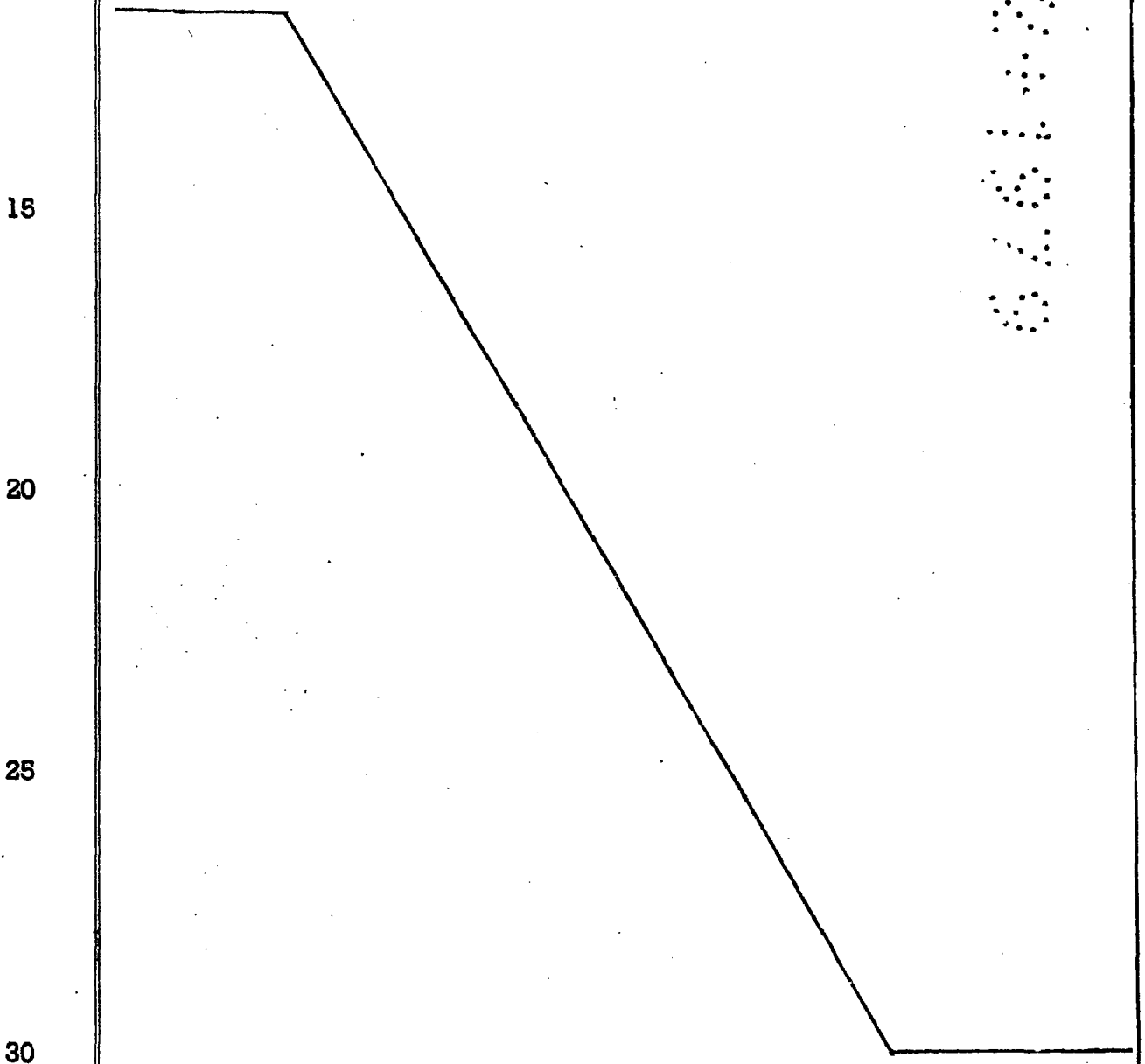
10 En este sentido, el dispositivo regulador de apertura  
para persianas de lamas giratorias que se propone viene a  
caracterizarse porque al menos a una de las conteras de las  
lamas se la dota de dos extensiones paralelas, en forma de o  
15 orejetas, las cuales están dotadas de un orificio para paso  
transversal de un elemento de apriete que simultáneamente  
atraviesa también la varilla común de mando, de manera que  
mediante la manipulación de dicho elemento de apriete se  
establece el índice de presión que determina la suavidad del  
giro de las lamas y su posicionado.

20 Para ayudar a la interpretación de la idea expuesta  
se ha confeccionado, a título simplemente explicativo, un  
juego de planos que representa la forma más idónea de reali-  
zación del dispositivo regulador de apertura para persianas  
de lamas giratorias que constituye el objeto de la presente  
25 solicitud.

La figura única representada muestra una vista par-  
cial, en perspectiva, de un dispositivo regulador de apertu-  
ra para persianas de lamas giratorias hecho según el invento.  
Como puede observarse, la contera -1- de las lamas, que gira  
30 sobre el marco -2- de la persiana, está dotada de dos exten-

1 siones paralelas -3- en forma de orejetas. Estas orejetas  
-3- presentan un orificio transversal -4- para paso de un  
elemento de apriete -5- que atraviesa a la pletina común de  
mando -6- de las conteras -1-.

5 Con esta finalidad, entre las orejetas -3-, la contera  
-1- presenta practicada una ranura -7- por la cual pasa  
la pletina de mando -6-. Mediante la manipulación del elemen  
to de apriete -5- se establece, así, el índice de presión  
que determina la suavidad del giro de las lamas ancladas a  
10 las conteras -1-, así como su posicionado.



1 Hecha la descripción a que se refiere la memoria  
que antecede, es preciso insistir en que los detalles de  
realización de la idea expuesta, pueden variar, es decir,  
que pueden sufrir pequeñas alteraciones, basadas siempre  
5 en los principios fundamentales de la idea, que son en esen-  
cia los que quedan reflejados en los párrafos de la descrip-  
ción hecha. En efecto, el Artículo 48 del Estatuto vigente  
sobre Propiedad Industrial, establece como no patentables,  
en su apartado tercero, "los cambios de forma, dimensiones,  
10 proporciones y materias de un objeto ya patentado" fijando  
así el criterio del legislador en el sentido de que paten-  
tada una idea que pueda dar lugar a una realidad práctica  
e industrializable, nadie podrá apoyarse en ella para, a  
pretexto de haber introducido ligeras modificaciones, pre-  
15 sentarla como nueva y propia.

Este principio, en cuanto al alcance de la protec-  
ción del objeto patentado se refiere, se halla confirmado  
por numerosas Sentencias del Tribunal Supremo, y entre -  
ellas, como más terminantes, en las de fechas 16 de octubre  
20 de 1954, 23 de enero de 1959, 20 de marzo de 1964 y otras.

Establecido el concepto expresado, en cuanto a la  
amplitud que debe darse a la protección solicitada, se re-  
dacta a continuación la Nota de Reivindicaciones, de acuer-  
do con lo que se establece en el último párrafo del apar-  
25 tado tercero del Artículo 100 de la Ley, sintetizando así  
las novedades que se desean reivindicar:

#### NOTA DE REIVINDICACIONES

En resúmen, el privilegio de explotación exclusi-  
va que se solicita, recaerá sobre las reivindicaciones si-  
30 guientes:

1                   1a.- DISPOSITIVO REGULADOR DE APERTURA PARA PER-  
SIANAS DE LAMAS GIRATORIAS, caracterizado esencialmente por  
el hecho de dotar, al menos, a una de las conteras de las  
lamas de dos extensiones paralelas, en forma de orejetas,  
5                   orificadas para paso transversal de un elemento de apriete  
que simultáneamente atraviesa también la varilla común de  
mando, de manera que mediante la manipulación de dicho ele-  
mento de apriete, se establece el índice de presión que de-  
termina la suavidad del giro de las lamas y su posicionado.

10                   2a.- Se reivindica por último como objeto sobre  
el que ha de recaer el Modelo de Utilidad que se solicita:  
DISPOSITIVO REGULADOR DE APERTURA PARA PERSIANAS DE LAMAS  
GIRATORIAS.

15                   Todo conforme queda descrito y reivindicado en la  
presente memoria descriptiva que consta de seis páginas  
mecanografiadas y dibujos adjuntos.

Madrid, 28 junio 1.979

BERNARDO UNGRIA

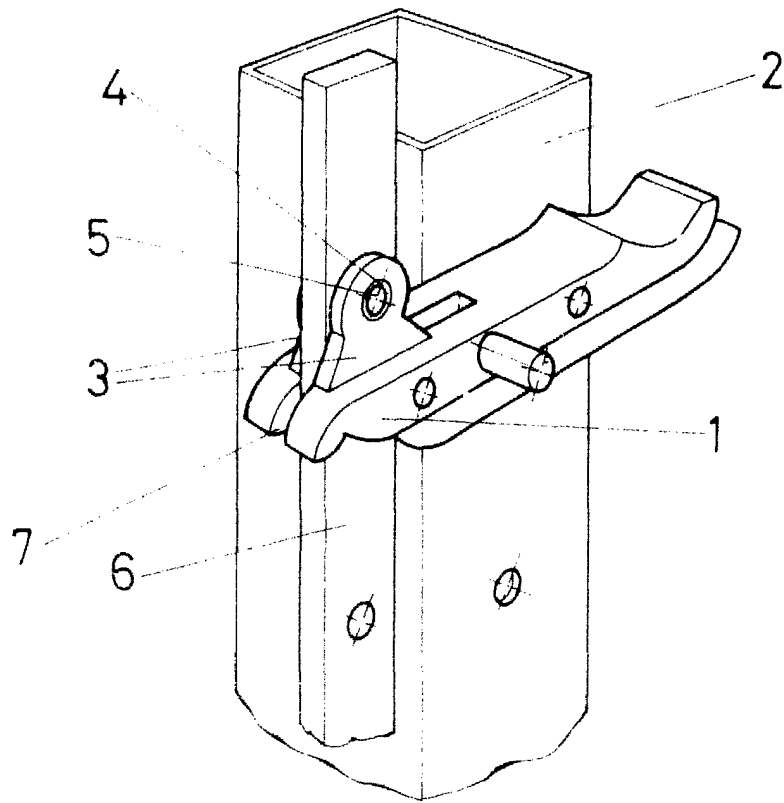
p.p.



20

25

30



**ESCALA VARIABLE**

Madrid, 28 de Junio de 1979

**BERNARDO UNGRIA**

p. p.