



ESPAÑA

(19) ES (11) (21) (22)	NUMERO 244.249/3	(18) Y
	FECHA DE PRESENTACION 28 Junio 1979	

16 JUN. 1980

MODELO DE UTILIDAD

(30) PRIORIDADES: (31) NUMERO	(32) FECHA MICROFILMADO	(33) PAIS
----------------------------------	----------------------------	-----------

(17) FECHA DE PUBLICIDAD	(81) CLASIFICACION INTERNACIONAL A63H 17/00
--------------------------	------------------------------------------------

(54) TITULO DE LA INVENCION ENGANCHE ARTICULADO, PERFECCIONADO PARA MAQUINAS NIVELADORAS MINIATURA DE JUGUETE.

(71) SOLICITANTE (S) JUGUETES Y HERRAJES JOAL, S.L.

DOMICILIO DEL SOLICITANTE Pligono Industrial Carrero Blanco, IBI (ALICANTE)

(72) INVENTOR (ES)

(73) TITULAR (ES)

(74) REPRESENTANTE DON BERNARDO UNGRIA GOIBURU

1 El Estatuto vigente sobre Propiedad Industrial, de
26 de Julio de 1929, en su texto refundido publicado el 30
de Abril de 1930, establece los caracteres de patentabili-
5 objeto obtener ventajas sobre lo ya conocido, admitiendo
por consiguiente como patentables, las nuevas máquinas, a-
paratos, instrumentos, procesos de fabricación, etc. La am-
plitud de conceptos previstos como patentables, ha llevado
al legislador a aclarar (Artº. 46) que la enumeración con-
10 tenida en dicho cuerpo legal es puramente enunciativa, y no
limitativa, haciéndola extensiva incluso a los descubrimien-
tos de tipo científico (Artº. 47).

El Decreto de 26 de Diciembre de 1947, recogiendo
la Orden de 18 de Noviembre de 1935, confirma el criterio
15 legal de que también serán patentables los instrumentos, ob-
jetos, o partes de los mismos, que aporten a la función a
que son destinados, un beneficio o efecto nuevo, y en defi-
nitiva que constituyan una mejora sustancial sobre lo ante-
riormente conocido.

20 Pues bien, a tenor de lo expuesto, y en base al ar-
ticulado que recoge los conceptos expresados, debe conside-
rarse, que la invención a que se refiere la presente memo-
ria, constituye una novedad industrial, con características
y ventajas que la hacen merecedora del privilegio de explo-
25 tación exclusiva que por ella se solicita, premiando así
los méritos de quien aporta a la industria del país una me-
jora efectiva y precisamente comprendida entre las enuncia-
das por la Ley como patentables. (Arts. 46 y 47 en relación
con el 171, en su nueva redacción afectada por la Orden de
30 18 de Noviembre de 1.935).

1 El objeto de la presente solicitud se refiere, según
se deduce del enunciado, a un enganche articulado, perfec-
cionado, para máquinas niveladoras miniatura de juguete. Se
ha concebido con la finalidad de proporcionar al mercado y
5 al público en general un enganche articulado para máquinas
niveladoras de juguete mediante el cual se presenta una do-
ble articulación que permite otras tantas opciones de des-
plazamiento en giro de la parte tractora de la máquina res-
pecto de la pala niveladora.

10 En este sentido, el enganche articulado que se propo-
ne viene caracterizado porque la horquilla de soporte de la
pala niveladora está relacionada con el aparato tractor me-
diante una doble articulación, la primera parte de la cual
comprende una doble horquilla atravesada verticalmente por
15 un pasador, teniendo la parte superior un juego doble de
palancas articuladas entre sí y respecto de las propias hor-
quillas simulando una doble rótula y cuyo eje de articula-
ción entre palancas está unido, además, a un elemento teles-
cópico simulativo de un hidráulico que lo relaciona con un
20 punto alejado de la horquilla de soporte de la pala.

La otra parte de la articulación está determinada por
una de las partes de la horquilla de la primera articulación
que está unida mediante un eje horizontal, dispuesto en ali-
neación con el eje de simetría de la máquina, de tal manera
25 que se establece por la combinación de dichas articulaciones
la posibilidad de desplazamiento en giro vertical y horizon-
tal de la parte tractora de la máquina respecto de la pala
a la que arrastra.

30 Para ayudar a la interpretación de la idea expuesta
se ha confeccionado, a título simplemente explicativo, un

1 juego de planos que representa la forma más idónea de realización del enganche articulado para máquinas niveladoras de juguete que constituye el objeto de la presente solicitud.

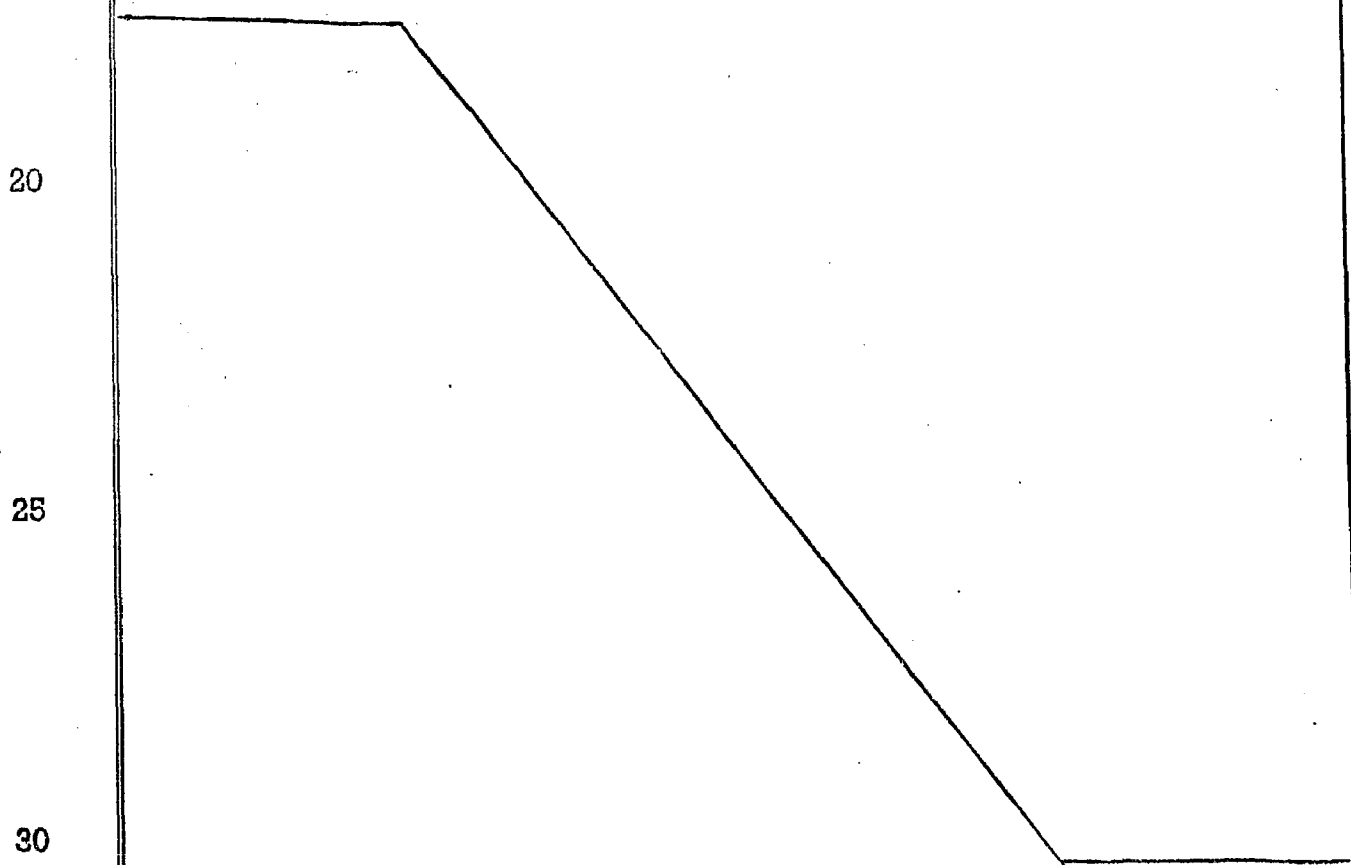
5 La figura 1ª, muestra una vista esquemática, en alzado lateral, de un enganche articulado hecho según el invento. Como puede observarse, la horquilla -1- de soporte de la pala niveladora, se relaciona con el aparato tractor mediante una articulación que comprende dos horquillas -2- y -3-, las cuales están atravesadas por un pasador -4-. La horquilla 10 -2-, por otra parte, integra una parte activa de otra articulación complementaria de la primera, mediante su unión a un eje horizontal -5- que se dispone en alineación con el eje de simetría de la máquina tractora.

15 La figura 2ª, muestra una vista, en planta superior, del mismo enganche articulado en la que se comprueba con toda claridad que en la parte superior dispone de un juego doble de palancas -6- y -7-, articuladas por -8- y respecto de las propias horquillas -2- y -3-. El eje de articulación -8- entre palancas está unido a sendos elementos telescópicos -9-, simulativos de hidráulicos, que lo relaciona con 20 un punto alejado -10- de la horquilla -1- de soporte de la pala -11-.

25 Por último, la figura 3ª, muestra una vista esquemática, parcialmente seccionada, de la máquina niveladora de juguete, en alzado lateral, donde se ofrece la relación de acoplamiento de los componentes de la máquina niveladora a través del enganche articulado. Así, la máquina tractora -12- queda relacionada con la horquilla -2- mediante el eje horizontal -5- sobre el que dicha horquilla gira en horizontal, mientras que la relación articulada entre horquillas 30

1 -2- y -3- a través del pasador -4- permite una articulación
en giro vertical; de donde la máquina tractora -12- presen-
ta ambas posibilidades de desplazamiento respecto de la pala
-11- a la cual arrastra.

5 No se considera necesario hacer más extensa esta des-
cripción para que cualquier persona perita en la materia
comprenda perfectamente cual es la idea que se desea paten-
tar, así como las ventajas que de su realización industrial
han de derivarse, sobre todo si se tiene en cuenta que la
10 provisión de un juego de doble articulación en la máquina
niveladora se realiza bajo costos asequibles de producción
y que dicha doble articulación aumenta la capacidad funcio-
nal del juguete en el orden práctico del desarrollo de los
juegos infantiles, por lo que es evidente que el modelo de
15 enganche solicitado aporta una utilidad o un beneficio o -
efecto nuevo a la función a que se destina.



1 Hecha la descripción a que se refiere la memoria
que antecede, es preciso insistir en que los detalles de
realización de la idea expuesta, pueden variar, es decir,
que pueden sufrir pequeñas alteraciones, basadas siempre
5 en los principios fundamentales de la idea, que son en esen-
cia los que quedan reflejados en los párrafos de la descrip-
ción hecha. En efecto, el Artículo 48 del Estatuto vigente
sobre Propiedad Industrial, establece como no patentables,
en su apartado tercero, "los cambios de forma, dimensiones,
10 proporciones y materias de un objeto ya patentado" fijando
así el criterio del legislador en el sentido de que paten-
tada una idea que pueda dar lugar a una realidad práctica
e industrializable, nadie podrá apoyarse en ella para, a
pretexto de haber introducido ligeras modificaciones, pre-
15 sentarla como nueva y propia.

Este principio, en cuanto al alcance de la protec-
ción del objeto patentado se refiere, se halla confirmado
por numerosas Sentencias del Tribunal Supremo, y entre -
ellas, como más terminantes, en las de fechas 16 de octubre
20 de 1954, 23 de enero de 1959, 20 de marzo de 1964 y otras.

Establecido el concepto expresado, en cuanto a la
amplitud que debe darse a la protección solicitada, se re-
dacta a continuación la Nota de Reivindicaciones, de acuer-
do con lo que se establece en el último párrafo del apar-
tado tercero del Artículo 100 de la Ley, sintetizando así
25 las novedades que se desean reivindicar:

NOTA DE REIVINDICACIONES

En resumen, el privilegio de explotación exclusi-
va que se solicita, recaerá sobre las reivindicaciones si-
30 guientes:

1

5

10

15

20

25

30

1ª.- ENGANCHE ARTICULADO, PERFECCIONADO, PARA MAQUINAS NIVELADORAS MINIATURA DE JUGUETE, caracterizado porque la horquilla de soporte de la pala niveladora está relacionada con el aparato tractor mediante una doble articulación, la primera parte de la cual comprende una doble horquilla atravesada verticalmente por un pasador, teniendo en la parte superior un juego doble de palancas articuladas entre si y respecto de las propias horquillas, simulando una doble rótula y cuyo eje de articulación entre palancas está unido, además, a un elemento telescópico, simulativo de un hidráulico, que lo relaciona con un punto alejado de la horquilla de soporte de la pala; estando la otra parte de la articulación determinada por una de las partes de la horquilla de la primera articulación que está unida mediante un eje horizontal, dispuesto en alineación con el eje de simetría de la máquina, de tal manera que se establece por la combinación de dichas articulaciones la posibilidad de desplazamiento en giro vertical y horizontal de la parte tractora de la máquina respecto de la pala a la que arrastra.

2ª.- Se reivindica por último como objeto sobre el que ha de recaer el Modelo de Utilidad que se solicita: " ENGANCHE ARTICULADO, PERFECCIONADO, PARA MAQUINAS NIVELADORAS MINIATURA DE JUGUETE ".

1

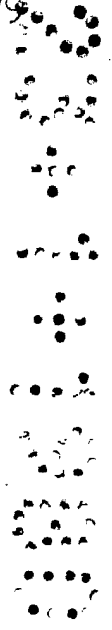
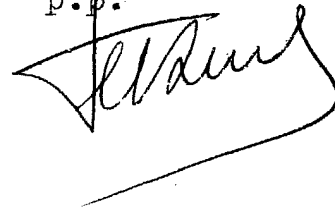
Todo conforme queda descrito y reivindicado en la presente memoria descriptiva que consta de ocho páginas mecanografiadas y dibujos que se acompañan.

5

Madrid, 28 de Junio de 1979

BERNARDO UNGRIA

p.p.



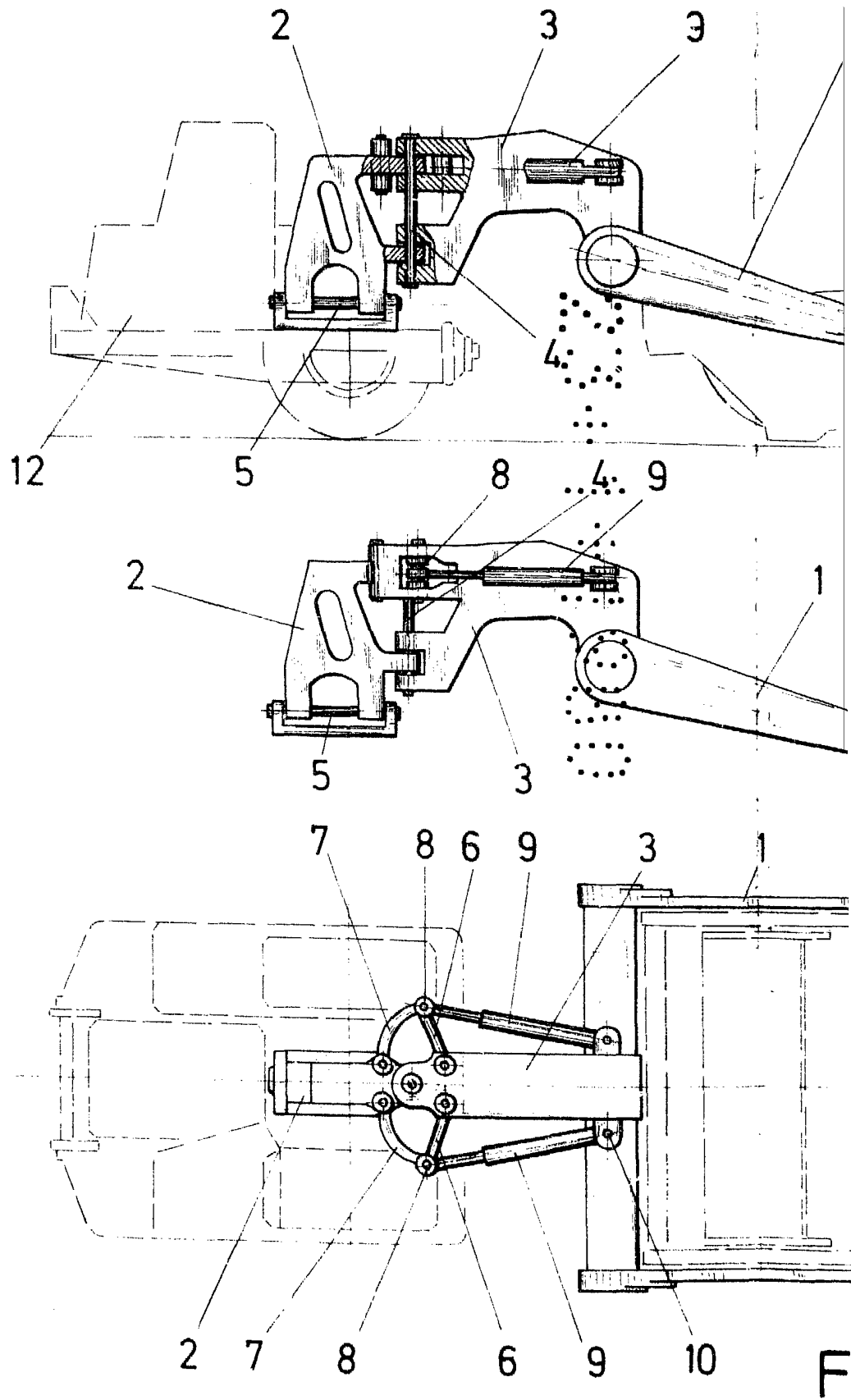
10

15

20

25

30



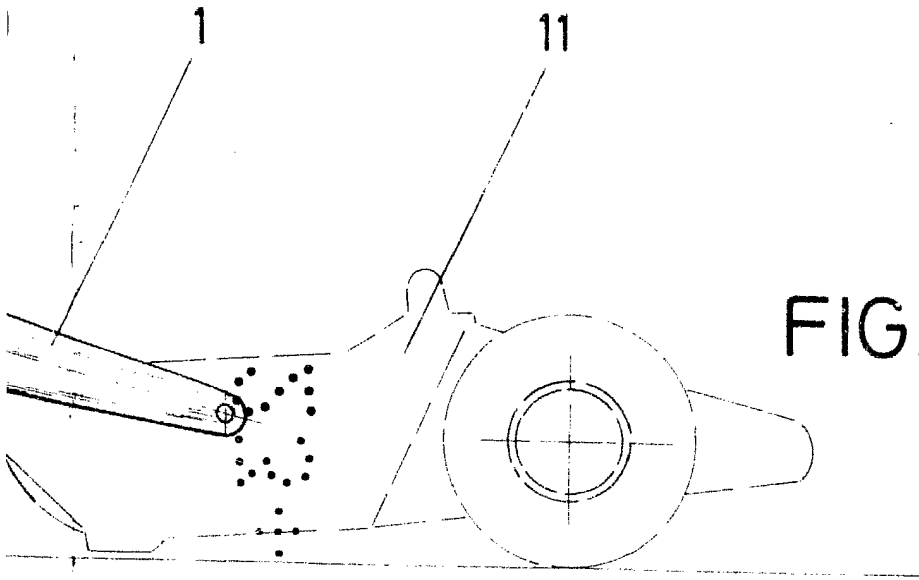


FIG. 3

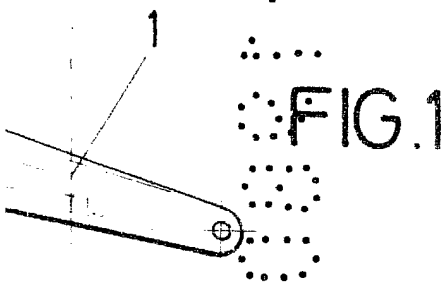


FIG. 1

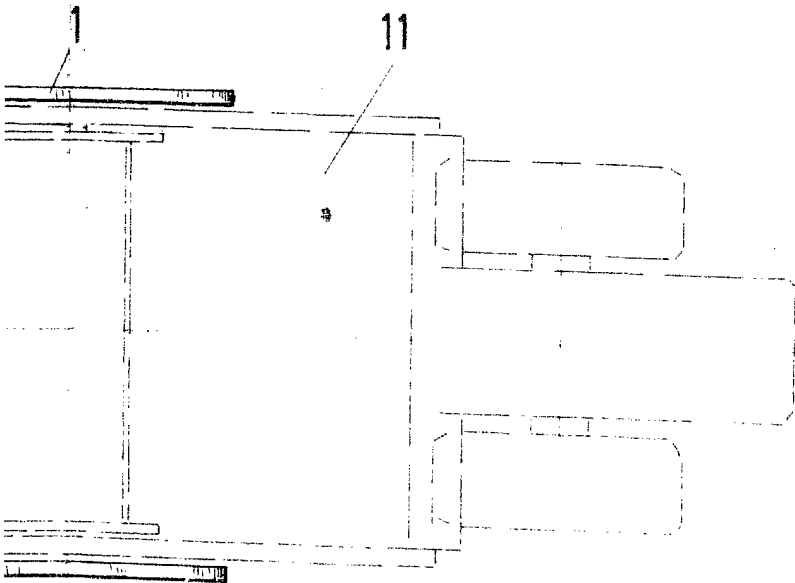


FIG. 2

ESCALA VARIABLE

Madrid, 28 de Junio de 1979

BERNARDO UNGRIA

P. P.