

AÑO 1958

Expediente núm.



244237

REGISTRO DE LA PROPIEDAD INDUSTRIAL

PATENTE DE INVENCIÓN

MEMORIA DESCRIPTIVA

que se acompaña a la solicitud de

una PATENTE DE INVENCIÓN por 20 años, en España

a favor de

D. Alfonso Bru Fenosa y D. Luis Bru Fenosa, de nacionalidad
española domiciliado en Barcelona

calle de Montnegre, núm. 8-10

por:

PERFECCIONAMIENTOS EN LA FABRICACION DE MEDIOS PARA EL
CONTROL DE AMPLITUD EN LOS INTERRUPTORES CONMUTADORES.

Nº 10183

Agente Sr. JAIME ISEBÉ MIRALLES.



20

244237

P A T E N T E
D E
I N V E N C I O N

por "PERFECCIONAMIENTOS EN LA FABRICACION DE MEDIOS PARA EL CONTROL DE AMPLITUD EN LOS INTERRUPTORES CONMUTADORES", a ravor de Don ALFONSO BRU FENOSA y Don LUIS BRU FENOSA, de nacionalidad española, residente en BARCELONA, calle Montnegre, 8-10.

= . =

MEMORIA DESCRIPTIVA

La presente invención se refiere a unos perfeccionamientos en la fabricación de medios para el control de amplitud en los interruptores conmutadores.

Los interruptores conmutadores y otros similares que han de regir un trabajo en el que existan a lo menos dos fases diferentes, requieren actualmente un complicado mecanismo para limitar las posiciones tope no siendo aplicable para unos tipos y otros las mismas bases o cajas, debido a la especial condición y volumen de los mencionados mecanismos.

10. En la invención se realiza un perfeccionamiento por el

244237



cual en la caja o base del interruptor se practica por moldeo una canal cuya amplitud corresponda al número de grados de la rotación que ha de tener el eje del interruptor y en disposición concéntrica con este eje.

5. El eje del interruptor, es equipado potestativamente con un mando que comprende medios para seguir el trayecto de la ranura los que actúan como medios de tope al final del trayecto de la misma.

10. Este mando, puede ser retirado cuando el servicio así lo requiera, en cuyo caso el eje del interruptor gira los 360° , pero cuando el mando se inserta en dicho eje, la rotación queda limitada exclusivamente a la amplitud del sector citado.

15. Con el fin de facilitar la explicación se acompaña a la presente memoria una lámina de dibujos en la que se ha representado un caso de realización que se cita a título de ejemplo.

En el dibujo:

La figura 1, representa en alzado la sección diametral de la caja de interruptor,

la figura 2, manifiesta la vista en planta de la misma,

20. la figura 3, es en detalle, la pieza de mando de colocación potestativa.

25. Consiste la invención en efectuar por moldeo, en el fondo 1 de la caja, una protuberancia, integrada por el nudillo 2 que presenta una disposición excéntrica 3 con respecto a la ranura 4 de extremo de eje.

En la zona excéntrica se halla vaciada una ranura circular 5 en un arco de amplitud correspondiente a las posiciones extremas de giro del eje del interruptor conmutador.

30. Según esta disposición se ha previsto una arandela de mando 6 que además de su orificio para paso del eje 7 del inte-

20
244237



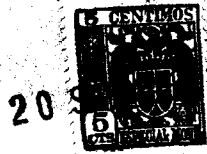
rruptor conmutador, presenta una uña excéntrica 8 vuelta hacia una de sus caras y operativamente dispuesta para entrar en la ranura 5 antes mencionada y quedar inmovilizada sobre el eje 7.

5. Como esta arandela 6 es postiza, el interruptor que utilizada la caja moldeada citada, puede actuar como interruptor giratorio total o como interruptor de amplitud de giro limitada, por ejemplo entre dos referencias de servicio, aunque pueda tener intermedias otras, siempre dentro de la amplitud de giro prevista.

10. Se consigue con la invención, en un solo proceso de moldeo, la obtención de cajas a base de interruptor, de utilización universal, con posibilidad de corregir la amplitud, sin conveniera, modificando la citada ranura en mas o menos, pues ello no afectaría en nada a la realización general.

15. La invención, dentro de su esencialidad, puede ser llevada a la práctica en otras formas que difieran en detalle de la indicada a título de ejemplo para la descripción a las cuales alcanzará igualmente la protección que se recaba. Podrá, pues, construirse en cualquier forma y tamaño, con los medios y materiales más adecuados por quedar todo ello comprendido en el espíritu de las reivindicaciones.

20.



N O T A

244237

Hecha la descripción del presente invento se declara como nuevas y de propia invención las siguientes reivindicaciones:

5. 1. Perfeccionamientos en la fabricación de medios para el control de amplitud en los interruptores conmutadores, caracterizados esencialmente por el hecho de moldear el fondo de la caja del interruptor estableciendo en él, una protuberancia que en su centro constituye la rangua del eje de interruptor y en una zona marginal, deja una expansión excéntrica en la que se practica una ranura, de amplitud limitada mantenida según un arco concéntrico con la referida rangua.
10. 2. Perfeccionamientos según la anterior reivindicación en los cuales, en cooperación con la presencia de dicha ranura, se comprende una arandela postiza, con hueco adecuado para el eje del interruptor, comprendiendo esta arandela en posición excéntrica una uña operativamente dispuesta para entrar en la referida ranura, y medios para quedar inmovilizada sobre el eje de interruptor.
15. 3. Perfeccionamientos en la fabricación de medios para el control de amplitud en los interruptores conmutadores. Según se describe y reivindica en la presente memoria que consta de cuatro hojas foliadas y escritas a máquina por una sola cara, acompañadas de una lamina de dibujos.
- 20.

Madrid, a 20 de Septiembre de 1958.

ALFONSO BRU FENOSA

LUIS BRU FENOSA.

P. a.

J. M. I. SERN

P. P.

R/rm.



20 S

Fig. 1

244237

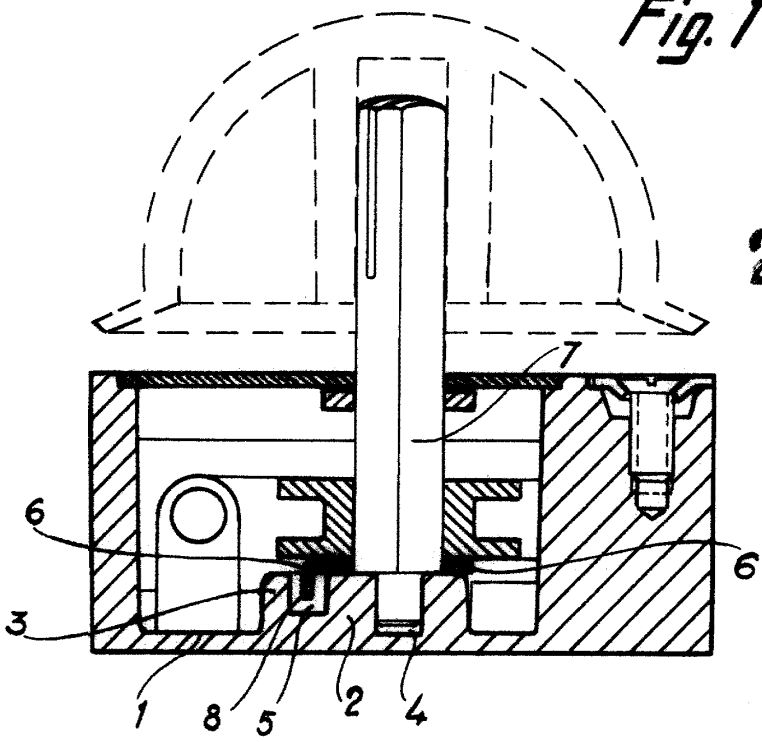


Fig. 2

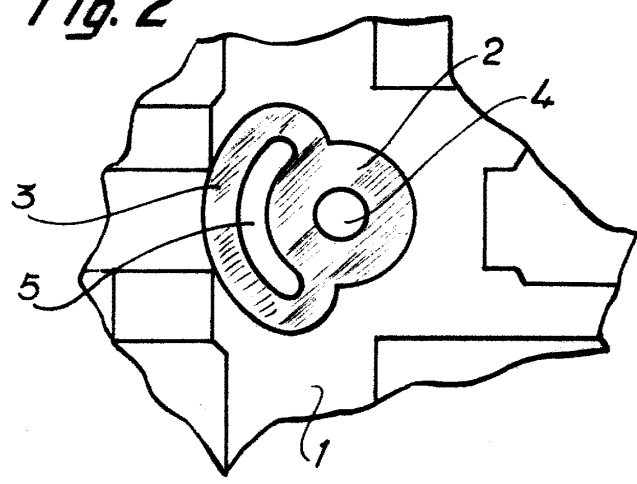
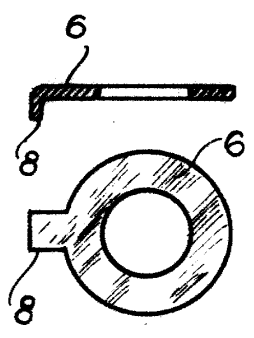


Fig. 3



Madrid, 20 SEP. 1958
p.p. Jaime Isern