

REGISTRO DE LA PROPIEDAD INDUSTRIAL



ESPAÑA

jch

MODELO DE UTILIDAD

16 JUL. 1980

^{So}
P-1-12-79

10 ES	11 NUMERO	16 Y
	244.208/6	
	22 FECHA DE PRESENTACION	
	27.6.79	

30 PRIORIDADES:	32 FECHA	33 PAIS
31 NUMERO		

47 FECHA DE PUBLICIDAD	51 CLASIFICACION INTERNACIONAL
	E04B.3/74

64 TITULO DE LA INVENCIÓN
UNA PUERTA PERFECCIONADA.

71 SOLICITANTE (S)
DON MIGUEL FERNANDEZ PIQUER, DON MIGUEL FERNANDEZ GUILLEN Y DON LUIS RUIZ PONS.
DOMICILIO DEL SOLICITANTE
Avda. de Aragón, 56 - ALBORAYA .- (VALENCIA)

72 INVENTOR (ES)

73 TITULAR (ES)

74 REPRESENTANTE
DON BERNARDO UNGRIA GOIBURU

1 El Estatuto vigente sobre Propiedad Industrial, de
26 de Julio de 1929, en su texto refundido publicado el 30
de Abril de 1930, establece los caracteres de patentabili-
dad de las invenciones de tipo industrial que tienen por
5 objeto obtener ventajas sobre lo ya conocido, admitiendo
por consiguiente como patentables, las nuevas máquinas, a-
paratos, instrumentos, procesos de fabricación, etc. La am-
plitud de conceptos previstos como patentables, ha llevado
al legislador a aclarar (Artº. 46) que la enumeración con-
10 tenida en dicho cuerpo legal es puramente enunciativa y no
limitativa, haciéndola extensiva incluso a los descubrimien-
tos de tipo científico (Artº. 47).

El Decreto de 26 de Diciembre de 1947, recogiendo
la Orden de 18 de Noviembre de 1935, confirma el criterio
15 legal de que también serán patentables los instrumentos, ob-
jetos, o partes de los mismos, que aporten a la función a
que son destinados, un beneficio o efecto nuevo, y en defi-
nitiva que constituyan una mejora sustancial sobre lo ante-
riormente conocido.

20 Pues bien, a tenor de lo expuesto, y en base al ar-
ticulado que recoge los conceptos expresados, debe conside-
rarse, que la invención a que se refiere la presente memo-
ria, constituye una novedad industrial, con características
y ventajas que la hacen merecedora del privilegio de explo-
25 tación exclusiva que por ella se solicita, premiando así
los méritos de quien aporta a la industria del país una me-
jora efectiva y precisamente comprendida entre las enuncia-
das por la Ley como patentables. (Arts. 46 y 47 en relación
con el 171, en su nueva redacción afectada por la Orden de
30 18 de Noviembre de 1.935).

1 El objeto de la presente solicitud se refiere,
según se deduce del enunciado, a una puerta perfeccionada,
Se ha concebido con la finalidad de proporcionar al mercado
y al público en general una puerta que presenta una organi-
5 zación estructural especialmente preparada para impartirle
un acabado a base de molduras que pueden combinarse con otros
elementos complementarios para conseguir una puerta de efec-
to nuevo.

10 En este sentido, la puerta que se propone vie-
ne caracterizada porque comprende un cuerpo macizo, de espe-
sor adecuado, en cuya cara vista se han practicado unas ra-
nuras paralelas a los bordes de la puerta, en cuyas ranuras
se acoplan nervios de un perfil en forma de moldura, cuyos
extremos, correspondientes a los puntos angulares, están
15 complementados con piezas superpuestas de acabado de dichos
ángulos.

La superficie enmarcada por la moldura así
dispuesta queda potestativamente cubierta por un tejido de
rejilla retenido por los medios convencionales de acopla-
20 miento de sus bordes, cuyos medios de acoplamiento son in-
dependientes de la moldura y vienen cubiertos por uno de
los bordes longitudinales de dicha moldura.

Para ayudar a la interpretación de la idea ex-
puesta, se ha confeccionado, a título simplemente explicati-
25 vo, un juego de planos que representa la forma más idónea
de realización de la puerta perfeccionada que constituye
el objeto de la presente solicitud.

La figura 1ª corresponde a una vista parcial,
en perspectiva, de una puerta perfeccionada hecha según el
30 invento. Como puede observarse, esta constituida por un

1

cuerpo macizo -1-, en cuya cara vista -2- se han practica-
do unas ranuras -3- paralelas a los bordes -4- de la puer-
ta. En dichas ranuras -3- se acoplan nervios -5- de un per-
fil -6- en forma de moldura, cuyos extremos -7-, correspon-
dientes a los puntos angulares vienen a quedar complementa-
dos con piezas superpuestas -8- de acabado de dichos ángu-
los, las cuales presentan, por ejemplo, un orificio -9- pa-
ra paso de un órgano de anclaje. Eventualmente el citado
cuerpo macizo -1- presenta practicadas otras ranuras -10-
previstas para la inserción de los bordes de un tejido de
rejilla.

10

15

Por último, la figura 2ª muestra otra vista par-
cial, en perspectiva, de la misma puerta definitivamente
montada. En efecto, según se puede comprobar, los nervios
-5- del perfil -6- aparecen acoplados en las ranuras -3- del
cuerpo macizo -1- de la puerta, hallándose cubiertos los ex-
tremos -7- de los nervios -6-, en la posición correspondien-
te a los ángulos, mediante las piezas superpuestas de aca-
bado -8-, que se anclan por medio de tornillos -11-.

20

La superficie del cuerpo -1- enmarcada por la
moldura -6- así dispuesta queda cubierta por un tejido de
rejilla -12- cuyos bordes se insertan en las ranuras -10-
viniendo solapado el montaje por uno de los bordes longitu-
dinales de la propia moldura -6-.

25

No se considera necesario hacer más extensa es-
ta descripción para que cualquier persona perita en la ma-
teria comprenda perfectamente cual es la idea que se desea
patentar, así como las ventajas que de su realización in-
dustrial han de derivarse, sobre todo si se tiene en cuenta
que la provisión en el cuerpo de la puerta de ranuras para

30

1 anclaje de elementos de moldura obedece a un proceso elemen
tal de fabricación que se resuelve bajo costos asequibles
de producción, y que dicho sistema de acoplamiento permite
la utilización eventual de un tejido de rejilla que contri-
5 buye a un acabado característico de la puerta, por lo que es
evidente que el modelo solicitado aporta una utilidad o un
beneficio o efecto nuevo a la función a que se destina.

10

15

20

25

30



1 Hecha la descripción a que se refiere la memoria
que antecede, es preciso insistir en que los detalles de
realización de la idea expuesta, pueden variar, es decir,
que pueden sufrir pequeñas alteraciones, basadas siempre
5 en los principios fundamentales de la idea, que son en esen-
cia los que quedan reflejados en los párrafos de la descrip-
ción hecha. En efecto, el Artículo 48 del Estatuto vigente
sobre Propiedad Industrial, establece como no patentables,
en su apartado tercero, "los cambios de forma, dimensiones,
10 proporciones y materias de un objeto ya patentado" fijando
así el criterio del legislador en el sentido de que paten-
tada una idea que pueda dar lugar a una realidad práctica
e industrializable, nadie podrá apoyarse en ella para, a
pretexto de haber introducido ligeras modificaciones, pre-
15 sentarla como nueva y propia.

Este principio, en cuanto al alcance de la protec-
ción del objeto patentado se refiere, se halla confirmado
por numerosas Sentencias del Tribunal Supremo, y entre -
ellas, como más terminantes, en las de fechas 16 de octubre
20 de 1954, 23 de enero de 1959, 20 de marzo de 1964 y otras.

Establecido el concepto expresado, en cuanto a la
amplitud que debe darse a la protección solicitada, se re-
dacta a continuación la Nota de Reivindicaciones, de acuer-
do con lo que se establece en el último párrafo del apar-
tado tercero del Artículo 100 de la Ley, sintetizando así
25 las novedades que se desean reivindicar:

NOTA DE REIVINDICACIONES

En resumen, el privilegio de explotación exclusi-
va que se solicita, recaerá sobre las reivindicaciones si-
30 guientes:

1

1.- UNA PUERTA PERFECCIONADA, caracterizada esencialmente porque comprende un cuerpo macizo, de espesor adecuado, en cuya cara vista se han practicado unas ranuras paralelas a los bordes de la puerta, en cuyas ranuras se acoplan nervios de un perfil en forma de moldura, cuyos extremos, correspondientes a los puntos angulares, están complementados con piezas superpuestas de acabado de dichos ángulos, la superficie enmarcada por la moldura así dispuesta, queda por estativamente cubierta por un tejido de rejilla retenido por los medios convencionales de acoplamiento de sus bordes, cuyos medios de acoplamiento son independientes de la moldura y vienen cubiertos por uno de los bordes longitudinales de dicha moldura.

5

10

15

2.- Se reivindica por último como objeto sobre el que ha de recaer el modelo de utilidad que se solicita: UNA PUERTA PERFECCIONADA.

Todo conforme queda descrito y reivindicado en la presente memoria descriptiva que consta de siete páginas mecanografiadas y dibujos adjuntos.

20

Madrid 27 de Junio 1.979

BERNARDO JUNGKIA

P.P.

25

30

FIG. 1

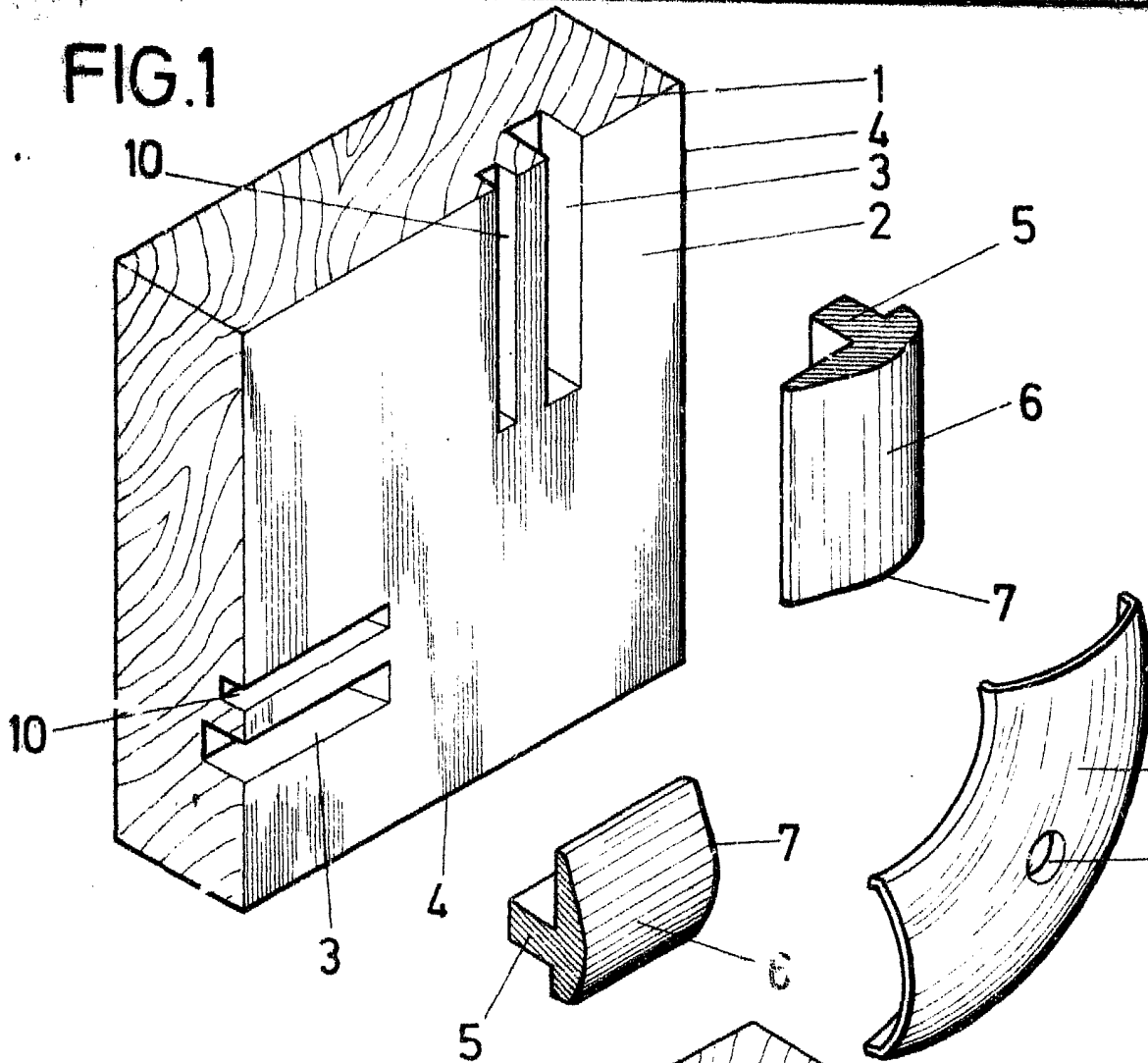


FIG. 2

