

AÑO 1.958.

Expediente núm. _____



244207

REGISTRO DE LA PROPIEDAD INDUSTRIAL

PATENTE DE INVENCIÓN.

MEMORIA DESCRIPTIVA

que se acompaña a la solicitud de

una PATENTE DE INVENCIÓN por veinte años, en España

a favor de DON PEDRO REGOJO OTERO y

DON JUAN IPIÑA OTERO, de nacionalidad

ESPAÑOLA domiciliado en REDONDELA (Pontevedra)

calle de _____ núm. _____

por:

NUEVO SISTEMA DE REGULACION AUTOMATICA DE LA TENSION DEL
HILO EN LOS PLEGADORES DE URDIMBRE.

Nº 10064

Agente Sr. DE PABLOS.

244207



244207

MEMORIA DESCRIPTIVA.

PATENTE DE INVENCION.

PAIS : ESPAÑA.

DURACION : 20 AÑOS.

OBJETO : "NUEVO SISTEMA DE REGULACION AUTOMATICA
"DE LA TENSION DEL HILO EN LOS PLEGADO-
"RES DE URDIMBRE".

=====

A nombre de : DON PEDRO REGOJO OTERO, y
DON JUAN IPIÑA OTERO.

Residentes en : REDONDELA (Pontevedra).

Nacionalidad : ESPAÑOLA.



La presente memoria se refiere como su enunciado indica, a un nuevo sistema de regulación automática de la tensión del hilo en los plegadores de urdimbre, en los telares, con el que se obtiene de la forma más sencilla y perfecta una completa regulación y con ello un tejido más perfecto y económico.

Por no lograrse esta regulación constante, se obtienen tejidos que al salir del telar se encogen con diversas graduaciones con lo que el tejido tiene las faltas correspondientes; con este sistema preconizado, todo el tejido, al tener la misma tensión tendrá las mismas pasadas, estará igualmente tupido y el coeficiente de encogimiento será constante para todas las piezas.

A continuación se hará una detallada descripción de la patente de invención que se solicita, con referencia a los planos que se acompañan, en el que se representa a simple título de ejemplo, no limitativo, una forma de realización del citado sistema, representándose en croquis los mecanismos que pudieran materializar el sistema preconizado.

Según el ejemplo de ejecución representado, el sistema, consiste en actuar sobre el plegador de urdimbre (P) frenándolo, cuando la cantidad de hilo en el mismo va variando, por medio de un juego de palancas, en las que se va aumentando o disminuyendo el brazo de potencia en función de la citada cantidad de hilo en el plegador.

Así pues, una palanca 1 con punto de apoyo 2 en su ex-



tremo y la resistencia 3 en el contrario, a la que va unido el freno 4 del plegador (P), es la encargada de este menester y a fin de que su brazo de potencia sea variable, se ha aplicado sobre ella el extremo 5 de una palanca 6, que articulada a otra 7 con punto de apoyo fijo 8, sigue las variaciones que transmite una pala 9 apoyada sobre el hilo del plegador (P), que al variar su diámetro, hace girar la excéntrica 10 sobre la que apoya su extremo la citada palanca 7.

30.- De esta forma, cuando el diámetro del plegador disminuye o aumenta, la pala 9 sigue sus variaciones, y con ella el extremo de la palanca 7 que hace que el punto de apoyo 5 varíe en su posición sobre la palanca 1 aumentando o disminuyendo la resistencia hecha sobre su extremo 3 que es el que actúa directamente sobre el freno del plegador.

40.- A fin de que esta potencia efectuada sobre la palanca 1 sea progresiva y variable sin interrupción, se ha reemplazado con otra palanca 11 que tiene su punto de apoyo fijo en uno de sus extremos 12 y una potencia fija 13 en el contrario, quedando apoyada por su parte media sobre el mismo punto mó-

45.- vil 5, de forma que al variar la posición de éste, aumenta la potencia que éste punto efectúa sobre la palanca 1. Como la potencia 13 de la palanca 11 puede situarse a voluntad aumentando o disminuyendo el brazo de palanca, la tensión obtenida es regulada a voluntad según la posición de la misma.

50.- De esta forma, al frenar el plegador en función de la cantidad de hilo que en él existe, compensamos la diferencia de peso que tiene que arrastrar el hilo, con lo que se obtiene una tensión uniforme en el hilo como se deseaba obtener.

La forma, materiales y dimensiones de los mecanismos
55.- utilizados para la obtención del sistema que se ha descrito,



podrán ser variables y todo lo que sea accesorio y secundario, siempre que no se oponga a la realización esencial del citado sistema.

Los términos en que queda redactada esta memoria son ciertos y fiel reflejo del objeto descrito, debiéndose tomar con carácter amplio y nunca en forma limitativa.

N O T A.
=====

Los puntos de invención propia y nueva que se presentan para que sean objeto de esta Patente de Invención en España por veinte años, son los siguientes:

1.^o.- Nuevo sistema de regulación automática de la tensión del hilo en los plegadores de urdimbre, caracterizado por estar constituido por la obtención de un frenado al plegador en función de la cantidad de hilo existente en él, a fin de compensar el peso del mismo obteniendo una tensión uniforme en el hilo.

2.^o.- Nuevo sistema de regulación automática de la tensión del hilo en los plegadores de urdimbre, según punto 1.^o, caracterizado porque el frenado se obtiene por medio de una palanca con puntos de apoyo fijo en uno de sus extremos, y el otro articulado al freno del plegador, variándose la fuerza ejercida sobre él al resbalar un punto de apoyo a lo largo de ella, variando el brazo de palanca.

3.^o.- Nuevo sistema de regulación automática de la tensión del hilo en los plegadores de urdimbre, según puntos anteriores, caracterizado por el hecho de que el punto móvil sobre la palanca que actúa en el freno, está en el extremo de una palanca que acusa las variaciones procedentes de una ex-



44207¹⁰

céntrica, acopiada a una pieza que sigue las variaciones de
85.- diámetro en el plegador por la existencia de mas o menos hilo
en él.

42.- Nuevo sistema de regulación automática de la ten-
sión del hilo en los plegadores de urdimbre, según puntos pre-
cedentes, caracterizado por haberse previsto, para lograr una
90.- variación en la palanca que actua sobre el freno, progresiva y
sin interrupción, una segunda palanca, con apoyo fijo en un
extremo y potencia fija en el otro, en la que el mismo punto
móvil que recorre la primera palanca, es resistencia móvil
sobre ésta, de forma que se aumenta el efecto de potencia
95.- efectuado sobre la primera.

52.- Nuevo sistema de regulación automática de la ten-
sión del hilo en los plegadores de urdimbre, según puntos an-
teriores, caracterizado por el hecho de que la potencia fija
de la segunda palanca, puede colocarse a voluntad en el punto
100.- de la misma más adecuado, a fin de obtener una regulación de
la tensión conforme al deseo del usuario.

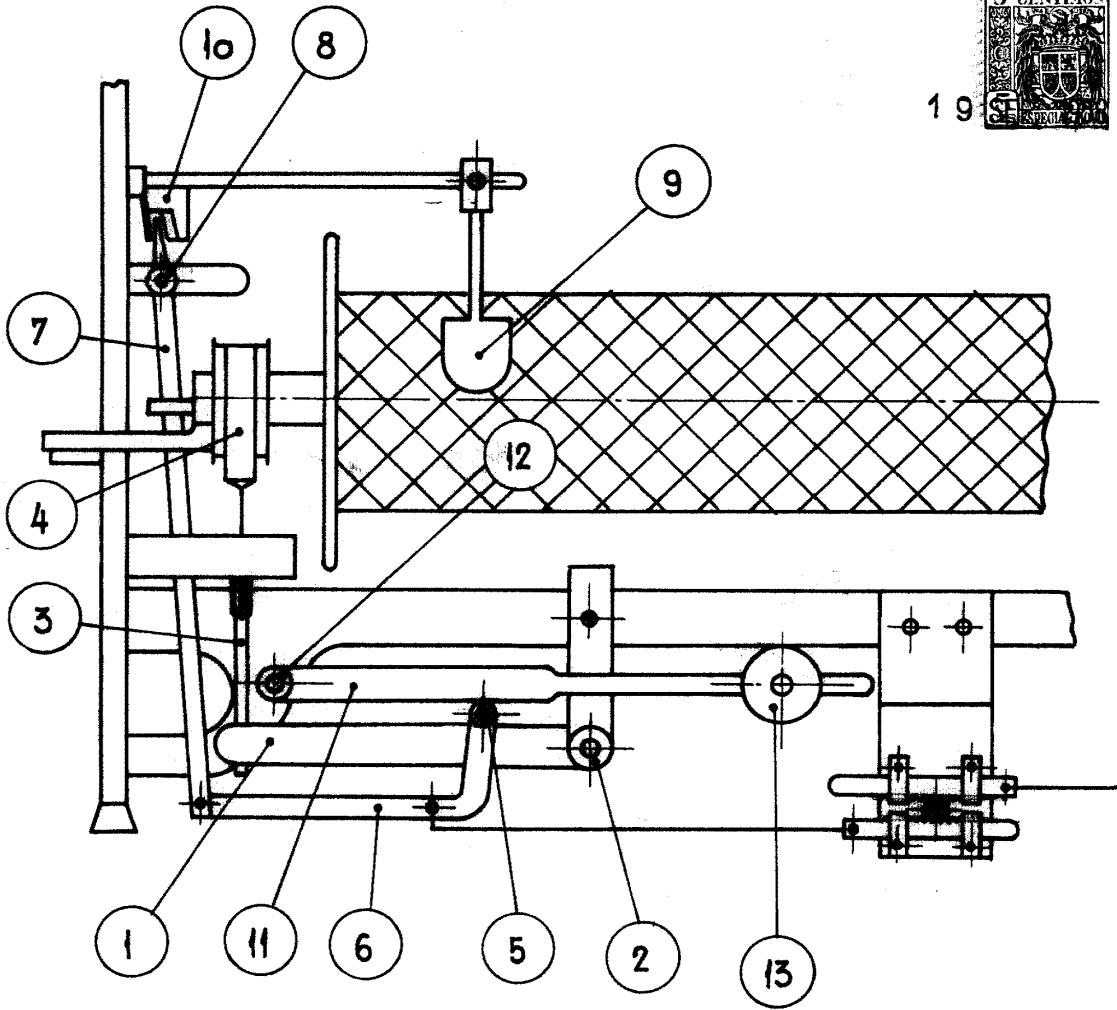
62.- "NUEVO SISTEMA DE REGULACION AUTOMATICA DE LA TEN-
SION DEL HILO EN LOS PLEGADORES DE URDIMBRE", todo tal y con-
forme se describe en la presente memoria, la cual consta de
105.- 106 líneas y a título de ejemplo se representa en el adjunto
dibajo.

Madrid, 19 SEP. 1958

PEDRO INEJO OTERO, y
JUAN IPILIA OTERO.

P. 4.

244207



Madrid, P.A. 19 SEP. 1958

Escala variable.