

10	ES	11	NUMERO	244.204/3	10	Y
		21				
		22	FECHA DE PRESENTACION	27 Junio 1979		



ESPAÑA

MODELO DE UTILIDAD

50	PRIORIDADES:	91	NUMERO	92	FECHA	93	PAIS
----	--------------	----	--------	----	-------	----	------

47	FECHA DE PUBLICIDAD	61	CLASIFICACION INTERNACIONAL
			E04H 5/00

54	TITULO DE LA INVENCIÓN
	"ESTRUCTURA PARA TECHO FILTRANTE DE CABINAS INDUSTRIALES DE SECADO Y SIMILARES".

71	SOLICITANTE (S)
	DON CARLO BALLERO

	DOMICILIO DEL SOLICITANTE
	Reverendo Miguel Quiles, 13 MISLATA (VALENCIA)

72	INVENTOR (ES)
----	---------------

73	TITULAR (ES)
----	--------------

74	REPRESENTANTE
	DON BERNARDO UNGRIA GOIBURU

ANULADO

1 El Estatuto vigente sobre Propiedad Industrial, de  
26 de Julio de 1929, en su texto refundido publicado el 30  
de Abril de 1930, establece los caracteres de patentabili-  
5 dad de las invenciones de tipo industrial que tienen por  
objeto obtener ventajas sobre lo ya conocido, admitiendo  
por consiguiente como patentables, las nuevas máquinas, a-  
paratos, instrumentos, procesos de fabricación, etc. La am-  
plitud de conceptos previstos como patentables, ha llevado  
al legislador a aclarar (Artº. 46) que la enumeración con-  
10 tenida en dicho cuerpo legal es puramente enunciativa y no  
limitativa, haciéndola extensiva incluso a los descubrimien-  
tos de tipo científico (Artº. 47).

15 El Decreto de 26 de Diciembre de 1947, recogiendo  
la Orden de 18 de Noviembre de 1935, confirma el criterio  
legal de que también serán patentables los instrumentos, ob-  
jetos, o partes de los mismos, que aporten a la función a  
que son destinados, un beneficio o efecto nuevo, y en defi-  
nitiva que constituyan una mejora sustancial sobre lo ante-  
riormente conocido.

20 Pues bien, a tenor de lo expuesto, y en base al ar-  
ticulado que recoge los conceptos expresados, debe conside-  
rarse, que la invención a que se refiere la presente memo-  
ria, constituye una novedad industrial, con características  
y ventajas que la hacen merecedora del privilegio de explo-  
25 tación exclusiva que por ella se solicita, premiando así  
los méritos de quien aporta a la industria del país una me-  
jora efectiva y precisamente comprendida entre las enuncia-  
das por la Ley como patentables. (Arts. 46 y 47 en relación  
con el 171, en su nueva redacción afectada por la Orden de  
30 18 de Noviembre de 1935).

1 El objeto de la presente solicitud se refiere,  
según se deduce del enunciado, a una estructura para techo  
filtrante de cabinas industriales de secado y similares. Se  
ha concebido con la finalidad de proporcionar al mercado y  
5 al público en general una estructura para techo filtrante  
de construcción simplificada, mediante la cual se consigue  
un montaje racional y preciso de la estructura filtrante  
asociado a una alta capacidad de resistencia mecánica para  
esta última.

10 En este sentido, la estructura para techo filtrante  
de cabinas industriales de secado y similares que se pro-  
pone, viene caracterizada por el hecho de estar constituida  
mediante una serie de marcos cuadrangulares de perfil abier-  
to interiormente, sobre los cuales vienen dispuestas unas  
15 superficies filtrantes que quedan retenidas en el perfil del  
marco por la disposición de un contramarco que se ocluye en  
dicho perfil.

20 El contramarco se fija por la presión de unas aletas  
giratorias que se introducen en el borde del perfil citado,  
mientras que las superficies filtrantes conllevan unos re-  
fuerzos metálicos, cruzados en aspa, que quedan retenidos  
por sus extremos en los vértices de una aleta interna que  
enmarca los huecos de la estructura.

25 Para ayudar a la interpretación de la idea expues-  
ta, se ha confeccionado a título simplemente explicativo, un  
juego de planos que representa la forma más idónea de realiza-  
ción de la estructura para techo filtrante de cabinas indus-  
triales de secado y similares que constituye el objeto de  
la presente solicitud.

30 La figura 1, muestra una vista parcial en perspec-

1 tiva, de una estructura para techo filtrante de cabinas, he-  
cha según el invento. Como puede observarse, está constitu-  
da por una serie de marcos cuadrangulares -1- integrados en  
un perfil -2- abierto por el lado interior según -3-. Los  
5 marcos -1- integrados en el perfil -2- están combinados con  
un contramarco -4- provisto de aletas -5- que son giratorias  
por los puntos -6-. También comportan una aleta interior -7-  
que enmarca los huecos de la estructura definida por el per-  
fil -2- abierto interiormente.

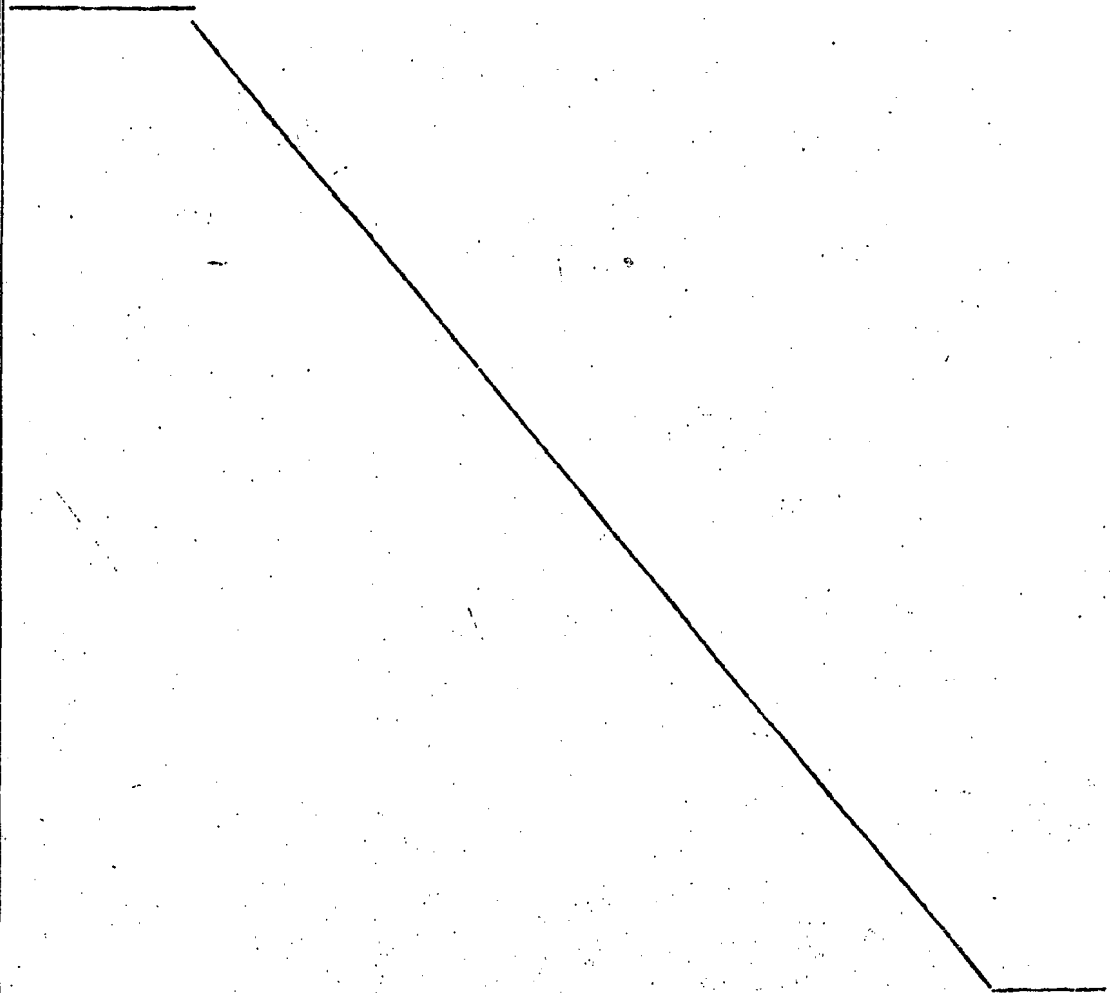
10 La figura 2ª, corresponde a otra vista, en perspec-  
tiva, de la propia estructura para techo filtrante que se  
solicita, en la que se puede observar la disposición de unos  
refuerzos metálicos -8-, cruzados en aspa, que quedan rete-  
nidos por sus extremos -9- en los vértices de la aleta inte-  
rior -7- que enmarca los huecos de la estructura -2-.

15 Por último, la figura 3ª, muestra una vista en  
sección vertical esquemática de la estructura para techo fil-  
trante definitivamente montada. En efecto, según se puede  
comprobar, sobre los marcos generados por el perfil -2- vie-  
20 nendispuestas unas superficies filtrantes -10- que quedan  
retenidas en dicho perfil por la disposición del contramar-  
co -4- el cual se ocluye en el citado perfil -2-. La fijación  
del contramarco -4- en el interior del perfil -2- se efectúa  
por la presión de las aletas giratorias -5- que se introdu-  
cen en el borde -11- del perfil -2-, quedando tendidos los  
25 refuerzos metálicos -8- entre las aletas interiores -7-.

30 No se considera necesario hacer más extensa esta  
descripción para que cualquier persona perita en la materia  
comprenda perfectamente cual es la idea que se desea paten-  
tar, así como las ventajas que de su realización industrial

1 han de derivarse sobre todo si se tiene en cuenta que la  
estructura para techo filtrante de cabinas industriales que  
se propone queda resulta bajo un proceso elemental de fabri-  
cación y montaje en el que, a una reducción sensible de los  
5 costos de producción se asocia la facilidad de desacoplamiento  
de las superficies filtrantes en el caso necesario, por  
lo que es evidente que el modelo solicitado aporta una utili-  
dad o un beneficio o efecto nuevo en la función a que se  
destina. Por todo ello y para evitar posibles imitaciones  
10 se presenta esta solicitud pidiendo la explotación exclusiva  
de la idea descrita, de acuerdo con las consideraciones  
y puntos que se desean reivindicar, los cuales se concretan  
en las páginas siguientes.

15  
20  
25  
30



1 Hecha la descripción a que se refiere la memoria  
que antecede, es preciso insistir en que los detalles de  
realización de la idea expuesta, pueden variar, es decir,  
que pueden sufrir pequeñas alteraciones, basadas siempre  
5 en los principios fundamentales de la idea, que son en esen-  
cia los que quedan reflejados en los párrafos de la descrip-  
ción hecha. En efecto, el Artículo 48 del Estatuto vigente  
sobre Propiedad Industrial, establece como no patentables,  
en su apartado tercero, "los cambios de forma, dimensiones,  
10 proporciones y materias de un objeto ya patentado" fijando  
así el criterio del legislador en el sentido de que paten-  
tada una idea que pueda dar lugar a una realidad práctica  
e industrializable, nadie podrá apoyarse en ella para, a  
pretexto de haber introducido ligeras modificaciones, pre-  
15 sentarla como nueva y propia.

Este principio, en cuanto al alcance de la protec-  
ción del objeto patentado se refiere, se halla confirmado  
por numerosas Sentencias del Tribunal Supremo, y entre -  
20 ellas, como más terminantes, en las de fechas 16 de octubre  
de 1954, 23 de enero de 1959, 20 de marzo de 1964 y otras.

Establecido el concepto expresado, en cuanto a la  
amplitud que debe darse a la protección solicitada, se re-  
25 dacta a continuación la Nota de Reivindicaciones, de acuer-  
do con lo que se establece en el último párrafo del apar-  
tado tercero del Artículo 100 de la Ley, sintetizando así  
las novedades que se desean reivindicar:

#### NOTA DE REIVINDICACIONES

30 En resumen, el privilegio de explotación exclusi-  
va que se solicita, recaerá sobre las reivindicaciones si-  
guientes:



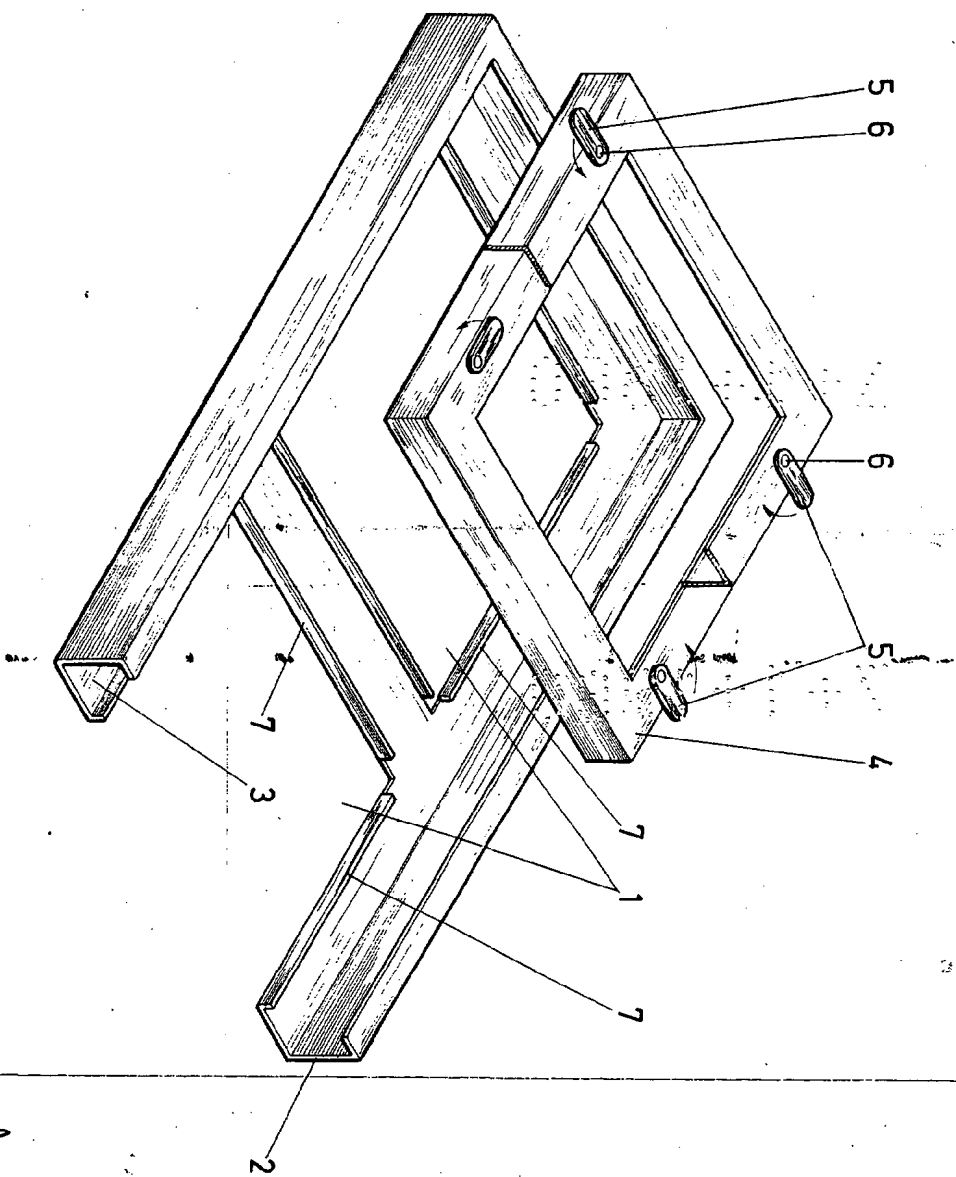


FIG. 1

Madrid,

ESCALA VARIABLE  
27 de Junio  
BERNABEO JINGRIA

de 1979

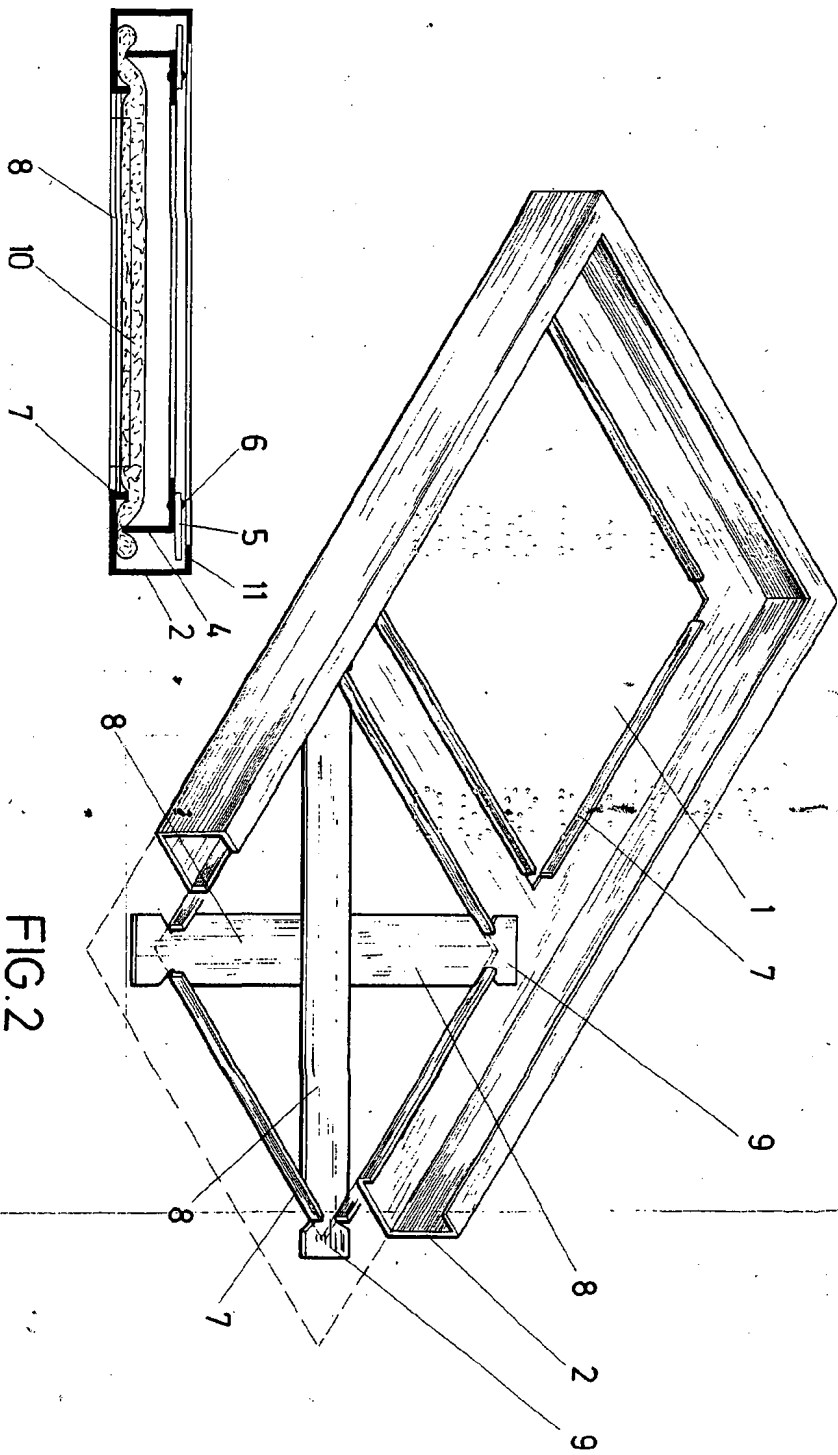


FIG. 3

FIG. 2

ESCALA VARIABLE  
Modelo 27 de Junio  
BERNARDINO JINGRUA

de 1979

