

MINISTERIO DE INDUSTRIA Y ENERGIA

Registro de la Propiedad Industrial



ah

ESPAÑA

ES	11	NUMERO	Y
	21	244.203	
	22	FECHA DE PRESENTACION	
		27-6-79	

MODELO DE UTILIDAD

1 MAR. 1980

30	PRIORIDADES	32	FECHA	33	PAIS
31	NUMERO				

47	FECHA DE PUBLICIDAD	51	CLASIFICACION INTERNACIONAL
			A47F3/10

54	TITULO DE LA INVENCIÓN
	EXPOSITOR GIRATORIO PARA LAMINAS Y SIMILARES.

71	SOLICITANTE (S)
	DA. AMPARO GARCIA MONSERRAT

	DOMICILIO DEL SOLICITANTE
	Trinidad, 14 - CASTELLON

72	INVENTOR (ES)

73	TITULAR (ES)

74	REPRESENTANTE
	DON BERNARDO UNGRIA GOIBURU

1 El Estatuto vigente sobre Propiedad Industrial, de
26 de Julio de 1929, en su texto refundido publicado el 30
de Abril de 1930, establece los caracteres de patentabili-
dad de las invenciones de tipo industrial que tienen por
5 objeto obtener ventajas sobre lo ya conocido, admitiendo
por consiguiente como patentables, las nuevas máquinas, a-
paratos, instrumentos, procesos de fabricación, etc. La am-
plitud de conceptos previstos como patentables, ha llevado
al legislador a aclarar (Artº. 46) que la enumeración con-
10 tenida en dicho cuerpo legal es puramente enunciativa y no
limitativa, haciéndola extensiva incluso a los descubrimien-
tos de tipo científico (Artº. 47).

El Decreto de 26 de Diciembre de 1947, recogiendo
la Orden de 18 de Noviembre de 1935, confirma el criterio
15 legal de que también serán patentables los instrumentos, ob-
jetos, o partes de los mismos, que aporten a la función a
que son destinados, un beneficio o efecto nuevo, y en defi-
nitiva que constituyan una mejora sustancial sobre lo ante-
riormente conocido.

20 Pues bien, a tenor de lo expuesto, y en base al ar-
ticulado que recoge los conceptos expresados, debe conside-
rarse, que la invención a que se refiere la presente memo-
ria, constituye una novedad industrial, con características
y ventajas que la hacen merecedora del privilegio de explo-
25 tación exclusiva que por ella se solicita, premiando así
los méritos de quien aporta a la industria del país una me-
jora efectiva y precisamente comprendida entre las enuncia-
das por la Ley como patentables. (Arts. 46 y 47 en relación
con el 171, en su nueva redacción afectada por la Orden de
30 18 de Noviembre de 1.935).

1 El objeto de esta solicitud se refiere, como indica
el enunciado, a un expositor giratorio para láminas y simi-
lares. Se ha concebido con la finalidad de proporcionar al
mercado y al público en general un expositor giratorio, que
5 reune, en una única estructura, la facultad de exposición
de láminas desplegadas y de láminas dispuestas en rollo, con
una destacada facilidad de manipulación y de acceso a las
zonas estructurales dotadas de movimiento.

10 En este sentido, el expositor giratorio para láminas
y similares que se propone viene a estar constituido por un
pie de soporte con ruedas, y un árbol central vertical, so-
bre el que viene dispuesto, en la parte inferior, una arma-
dura en forma de cesto para contener rollos de láminas en
posición vertical y posibilitada de giro voluntario sobre el
15 citado árbol.

20 En la parte superior hay un encamisado tubular con
dos platos extremos dotados de orificios periféricos, en los
cuales vienen insertos pivotes solidarios de los extremos
de una pluralidad de marcos portadores de las láminas a ex-
poner. Estos pivotes quedan dispuestos en prolongación axial
de un lado vertical del marco, de tal manera que los marcos
pueden girar por dichos pivotes en los orificios en que van
insertados.

25 El encamisado tubular que soporta a los marcos es gi-
ratorio también sobre el árbol, presentando la parte supe-
rior de dicho árbol un remate para la inserción de publici-
dad.

30 Para ayudar a la interpretación de la idea expuesta
se ha confeccionado, a título explicativo, un juego de pla-
nos que representa la forma idónea de realización del expo-

1 sitor giratorio para láminas y similares que constituye el
objeto de la presente solicitud.

5 La figura única representada muestra una vista en al-
zado de un expositor giratorio para láminas y similares he-
cho según el invento. Como puede observarse, está constituí-
do por un pie de soporte -1- con rueda -2- y un árbol cen-
tral vertical -3-. Sobre la parte inferior de este árbol vie-
ne dispuesta una armadura en forma de cesto -4- para conte-
ner rollos de láminas en posición vertical, estando este -
10 cesto posibilitado de giro voluntario sobre el árbol -3-.

En la parte superior del árbol -3- hay un encamisado
tubular -5- con dos platos extremos -6- dotados de orificios
periféricos -7-. En los orificios -7- vienen insertos pivotes
-8- solidarios de los extremos de una pluralidad de marcos
15 -9- portadores de las láminas a exponer. Los pivotes quedan
dispuestos en prolongación axial de un lado vertical del mar-
co -9- con lo cual los marcos pueden girar por los pivotes
-8- en los orificios en que van insertados.

20 Simultáneamente, el encamisado tubular -5- es girato-
rio también sobre el árbol -3-, presentando la parte superior
de dicho árbol un remate -10- para la inserción de publici-
dad.

25 En el funcionamiento del expositor descrito se combi-
nan, por tanto, los siguientes movimientos; circular para
el cesto inferior -4- alrededor del árbol central -3-; cir-
cular para el encamisado -5- que sustenta a los platos -6-
donde se insertan los pivotes -8- de los marcos -9-, con lo
cual el conjunto de los marcos tiene un movimiento rotativo,
30 y giratorio individual para cada marco respecto de los pla-
tos -6-.

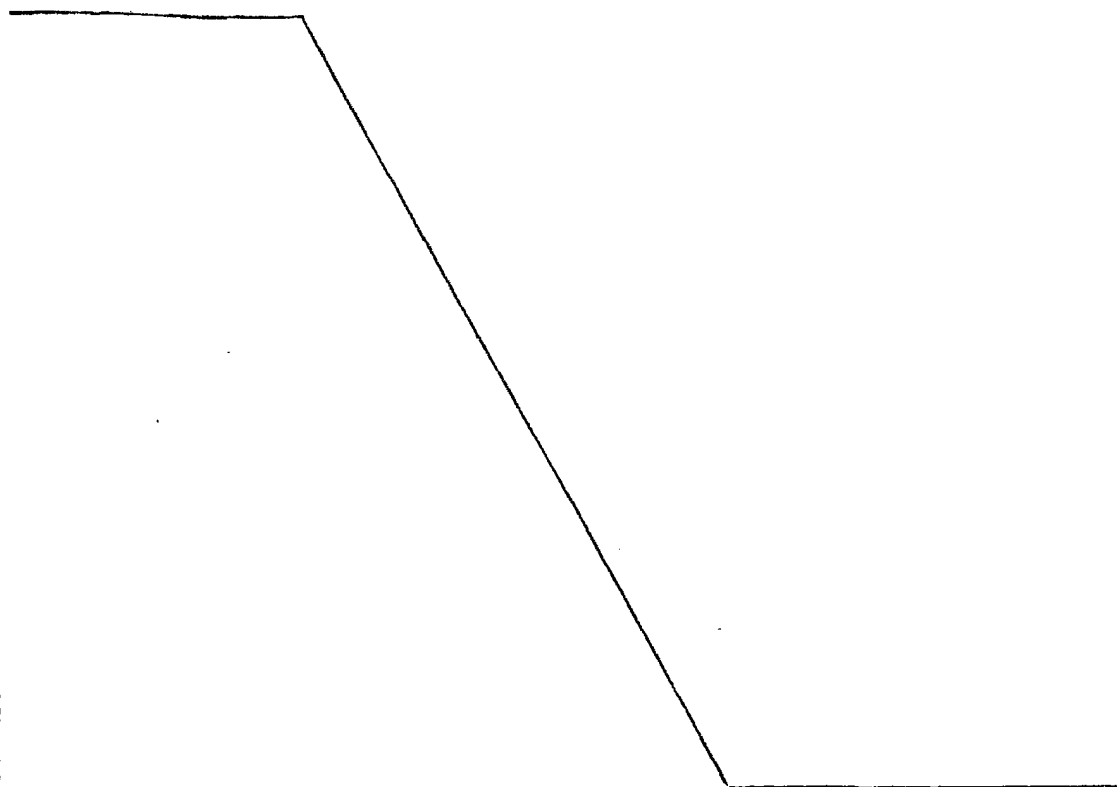
1 No se considera necesario hacer mas extensa esta des-
cripción para que cualquier persona perita en la materia
comprenda perfectamente cual es la idea que se desea regis-
trar, así como las ventajas que de su realización industrial
5 han de derivarse en particular en cuanto se refiere a la ca-
pacidad de múltiple exposición de láminas que presenta el
expositor solicitado, y sobre todo en cuanto que la verifi-
cación de estas últimas puede ser realizada de una forma
fácil y cómoda, por lo que es evidente que el modelo solici-
10 tado aporta una utilidad o un beneficio o efecto nuevo en
la función a que se destina.

 Por todo ello y para evitar posibles imitaciones se
presenta esta solicitud pidiendo la explotación exclusiva
de la idea descrita, de acuerdo con las consideraciones y
15 puntos que se desean reivindicar, los cuales se concretan
en las págins siguientes:

20

25

30



1 Hecha la descripción a que se refiere la memoria
que antecede, es preciso insistir en que los detalles de
realización de la idea expuesta, pueden variar, es decir,
5 que pueden sufrir pequeñas alteraciones, basadas siempre
en los principios fundamentales de la idea, que son en esen-
cia los que quedan reflejados en los párrafos de la descrip-
ción hecha. En efecto, el Artículo 48 del Estatuto vigente
sobre Propiedad Industrial, establece como no patentables,
en su apartado tercero, "los cambios de forma, dimensiones,
10 proporciones y materias de un objeto ya patentado" fijando
así el criterio del legislador en el sentido de que paten-
tada una idea que pueda dar lugar a una realidad práctica
e industrializable, nadie podrá apoyarse en ella para, a
pretexto de haber introducido ligeras modificaciones, pre-
15 sentarla como nueva y propia.

Este principio, en cuanto al alcance de la protec-
ción del objeto patentado se refiere, se halla confirmado
por numerosas Sentencias del Tribunal Supremo, y entre -
ellas, como más terminantes, en las de fechas 16 de octubre
20 de 1954, 23 de enero de 1959, 20 de marzo de 1964 y otras.

Establecido el concepto expresado, en cuanto a la
amplitud que debe darse a la protección solicitada, se re-
dacta a continuación la Nota de Reivindicaciones, de acuer-
do con lo que se establece en el último párrafo del apar-
25 tado tercero del Artículo 100 de la Ley, sintetizando así
las novedades que se desean reivindicar:

NOTA DE REIVINDICACIONES

En resúmen, el privilegio de explotación exclusi-
va que se solicita, recaerá sobre las reivindicaciones si-
30 guientes:

1 1a.- EXPOSITOR GIRATORIO PARA LAMINAS Y SIMILARES,
caracterizado esencialmente por el hecho de estar constitui-
do por un pie de soporte con ruedas, y un árbol central ver-
tical, sobre el que viene dispuesto, en la parte inferior,
5 una armadura en forma de cesto para contener rollos de lá-
minas en posición vertical y posibilitada de giro voluntario
sobre el árbol, y, en la parte superior, un encamisado tubu-
lar con dos platos extremos dotados de orificios perifericos
en los cuales vienen insertos pivotes solidarios de los ex-
10 tremos de una pluralidad de marcos portadores de las láminas
a exponer, cuyos pivotes quedan dispuestos en prolongación
axial de un lado vertical del marco, de tal manera que estos
marcos pueden girar por dichos pivotes en los orificios en
que van insertados, al tiempo que el encamisado tubular que
15 los soporta es giratorio tambien sobre el árbol, presentando
la parte superior de dicho árbol, un remate para la inser-
ción de publicidad.

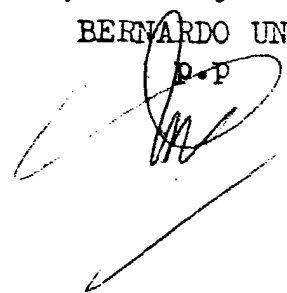
2a.- Se reivindica por último y como objeto sobre
el que ha de recaer el Modelo de Utilidad que se solicita por
20 EXPOSITOR GIRATORIO PARA LAMINAS Y SIMILARES.

Todo conforme queda descrito y reivindicado en la
Presente Memoria descriptiva que consta de siete páginas me-
canografiada y dibujos adjuntos.

Madrid, 27 de junio de 1.979

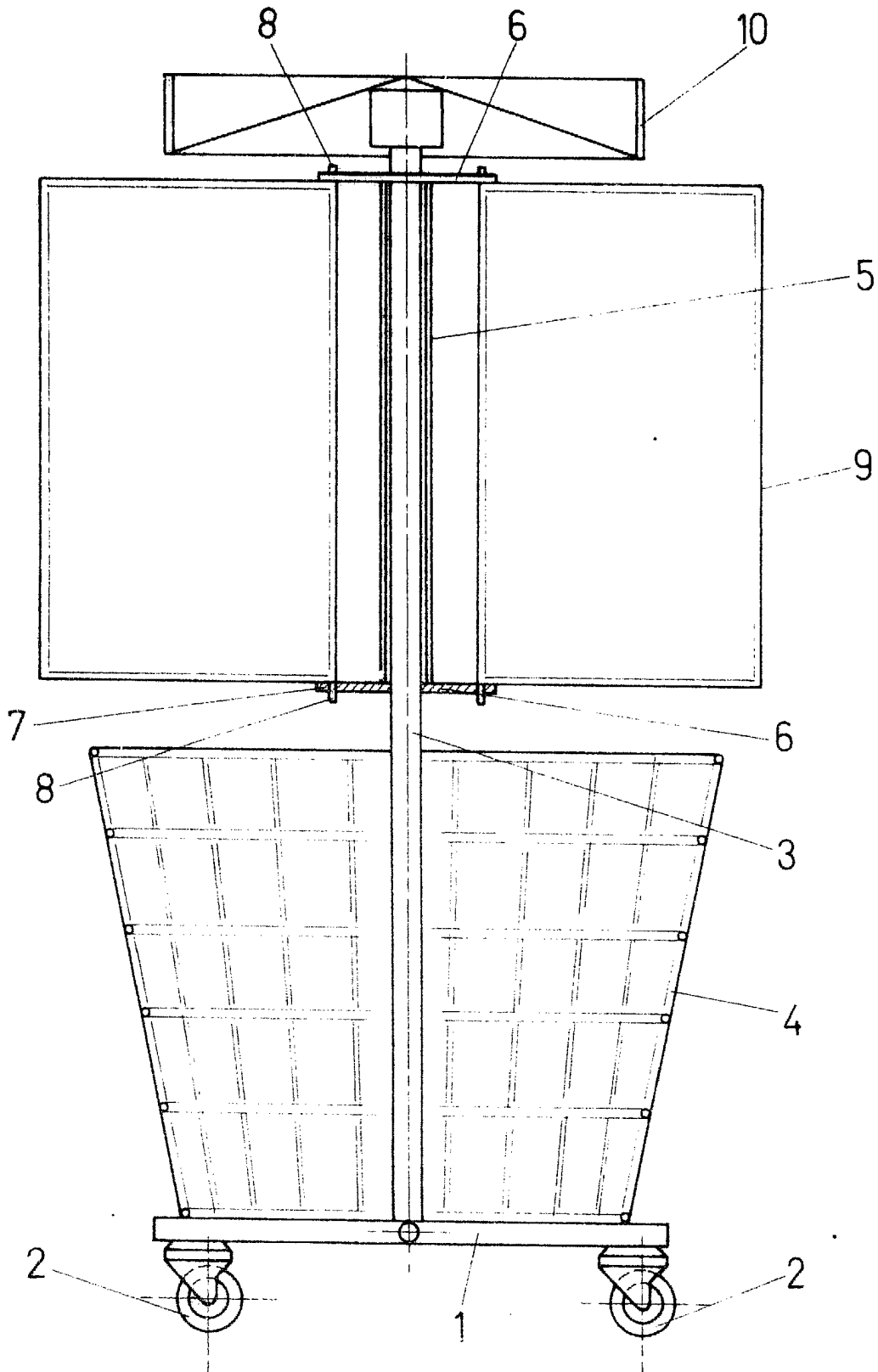
BERNARDO UNGRIA

D.P



25

30



ESCALA VARIABLE

Madrid, 27 de Junio de 1979

BERNARDO UNGRIA

P. P.