



ESPAÑA

10 ES 11 12 13 14 15 16 17 18 19 20 21 22 23 24 25 26 27 28 29 30 31 32 33 34 35 36 37 38 39 40 41 42 43 44 45 46 47 48 49 50 51 52 53 54 55 56 57 58 59 60 61 62 63 64 65 66 67 68 69 70 71 72 73 74 75 76 77 78 79 80 81 82 83 84 85 86 87 88 89 90 91 92 93 94 95 96 97 98 99 100 Y

NÚMERO 47.16.200
FECHA DE PRESENTACION
27 JUN. 1979

MODELO DE UTILIDAD

Concedido el Registro de acuerdo con los datos que figuran en la presente descripción y según el contenido de la Memoria adjunta.

90 PRIORIDADES:		
91 NÚMERO	92 FECHA	93 PAIS
97 FECHA DE PUBLICIDAD	98 CLASIFICACION INTERNACIONAL	
	A47J 37/04	
94 TITULO DE LA INVENCIÓN		
"DISPOSITIVO PARA HORNLEAR."		
96 SOLICITANTE (ES)		
INDUSTRIAS AL-SOJ, S.A.		
DOMICILIO DEL SOLICITANTE		
Avda. del Gaudillo nºs 359-361 C/AN FELIU DE MADRUGAT (Barcelona)		
99 INVENTOR (ES)		
73 TITULAR (ES)		
74 REPRESENTANTE		
R. ARICHA ZERILLAS		

El Modelo de utilidad a que se refiere la presente Memoria está destinado a garantizar la fabricación y explotación exclusiva, en todo el territorio nacional, de un dispositivo para hornear.

5 Este dispositivo es aplicable en general a aquellos utensilios de cocina que disponen de una cubeta con abertura inferior para entrada del calor y aberturas laterales de aspiración y de una tapadera, y concretamente a acederos del tipo que describe el Modelo de utilidad nº 223.261, cuyo campo de
10 aplicación resulta ampliado con el dispositivo según el Modelo.

En efecto, dicho acedero consta de las referidas cubeta y tapadera así como de una parrilla interior. Sustituyendo dicha parrilla por los elementos que componen el dispositivo -
15 que nos ocupa se obtiene un horno cuya principal característica es la ventaja de orden práctico y económico que supone el aprovechar los elementos del acedero, además de proporcionar una circulación óptima de los gases calientes que, según se describirá, pasan primero por encima de la cubeta y luego
20 por debajo de la misma consiguiendo la perfecta cocción de los alimentos dispuestos sobre aquella.

Para una correcta interpretación se describe, a continuación, un caso de realización práctica, a título de ejemplo -
no limitativo de un dispositivo para hornear según la invención, acompañándose de una hoja de dibujos cuya figura representa una vista en alzado parcialmente seccionada del propo-
25 sito dispositivo aplicado a un acedero del tipo especificado.

Según la misma figura podrán apreciarse la cubeta -1-, el
30 caso -2- conductor del calor, el plato-soporte -3- de los alimentos y la tapadera -4-.

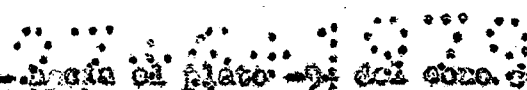
De manera semejante, la cubeta -1- del asador capicada, --
 presenta una abertura circular inferior -5- abocada hacia
 arriba para entrada del calor, varias aberturas laterales -6-
 de aireación y un escalón anular interno -7-.

35 El cono -2- conductor del calor comprende una porción tuby
 lar troncocónica -8- abierta por sus extremos; el extremo in-
 ferior se proyecta horizontalmente hacia fuera formando un --
 plato -9- cuya periferia está dotada de una certa pontada ang
 40 na, -10- doblada hacia arriba. Por dicho plato -9- a parte pla
 na, el cono -2- se asienta en el fondo de la cubeta -1-, que-
 dando automáticamente centrado al adaptarse alrededor del abo
 cardado de la abertura inferior -5- de la cubeta -1-.

El plato-soporte -3- de los alimentos presenta una pared
 periférica vertical -11- cuya arista inferior, substituyendá a
 45 la perilla del asador, se asienta en el escalón -7- de la cu
 beta -1-. El propio plato-soporte -3- está provisto a su vez
 de un escalón anular -12- cerca de su borde superior. Del cen
 tro del mismo plato -3- avanza un tronco de cono pasante -13-
 de mayor diámetro que el cono -2- conductor del calor, deter-
 50 minándose entre ambos un cono troncocónico anular -14-. --
 El borde superior de dicho tronco de cono -13- queda a un ni
 vel ligeramente inferior que el del cono -2-.

La tapadera -4- se asienta por su borde inferior sobre el
 escalón -12- del plato-soporte -3-, completa la cámara del hor
 55 no y va provista de un anillo asador -15-.

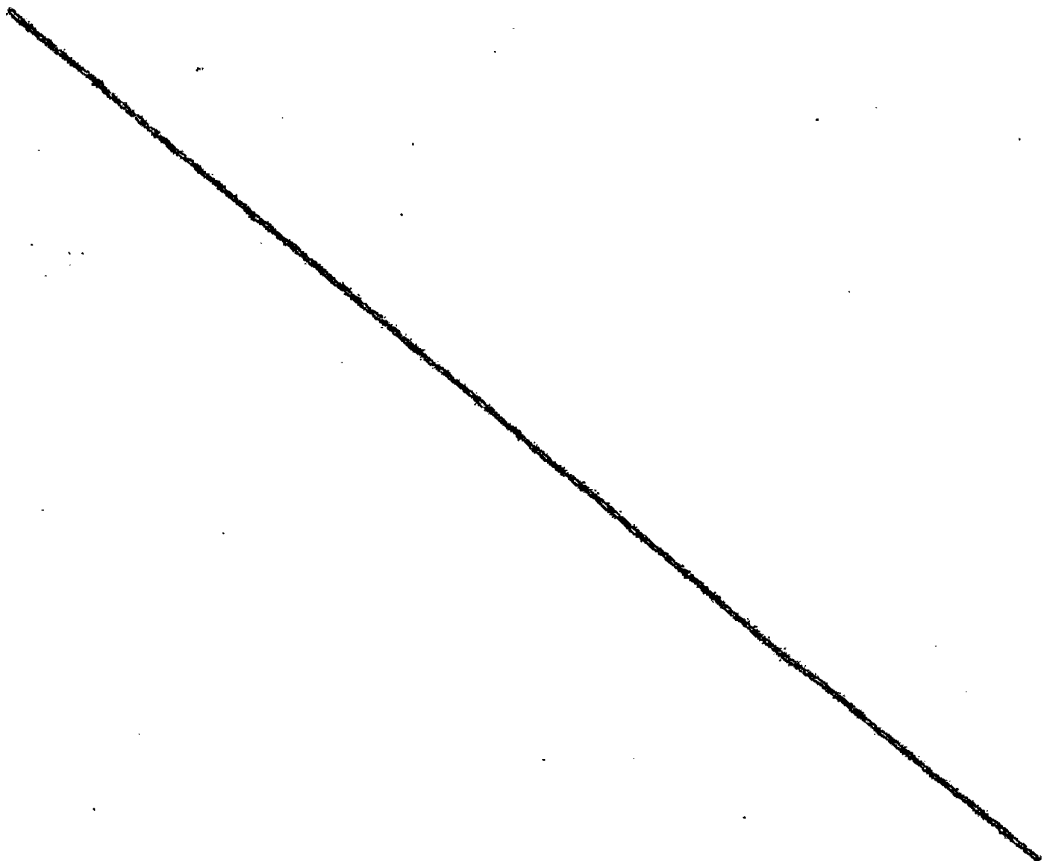
El aire caliente procedente de una fuente calorífica (por
 ejemplo, un quemador de gas) penetra en el cono conductor -2-
 que lo concentra y le dirige hacia la tapadera -4-, donde es
 reflejado hacia los alimentos dispuestos sobre el plato-soport
 60 to -3-. Después de pasar sobre ellos, pasa por el conducto --


 troncoónico -14- hacia el plato -9- del cono conductor -2- en el que al chocar con la pestana -10-, que actúa de deflector, se dirige hacia la cara inferior del plato-soporte -3- alejándose el plato-soporte -3- por su parte inferior, saliendo finalmente al exterior por las aberturas -6- de circulación.

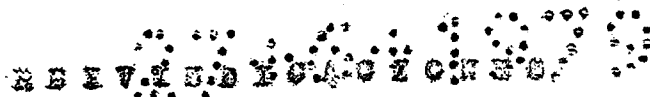
El plato -9- del cono -2- sirve además de barandaja colectora de los jugos que pudieran rebosar o escurrirse del plato-soporte -3- de los alimentos.

Se sobreentiende que en el presente caso, serán variables cuantos detalles de construcción y acabado, no alteren, cambien o modifiquen la esencia de la invención.

Descrito el objeto y utilidad de la invención, lo que se declara como no divulgado ni practicado en España, comprendo las siguientes



75



19.- Dispositivo para hornear, particularmente aplicable a asaderas del tipo que comprende una cubeta con abertura inferior para entrada del calor, con aberturas laterales de aireación y con un escalón interno cerca de su borde superior, una parrilla y una tapadera superior con borde apilador, caracterizado porque comprende un cono conductor y concentrador del calor que se dispone sobre el fondo de la cubeta y un plato-soporte de los alimentos que, sustituyendo a la parrilla del asador, se asienta en el escalón de la cubeta, cerrándose el conjunto mediante la propia tapadera del asador, que completa la cámara del horno.

20.- Dispositivo para hornear, según la anterior reivindicación, caracterizado porque el cono conductor del calor está constituido por una porción troncocónica abierta por sus extremos, el inferior de las cuales enlaza con una parte plana redondeada por una pestaña doblada hacia arriba, cual parte plana se dispone sobre el fondo de la cubeta y se contra adapta en el abocardado de la abertura inferior; y porque el plato-soporte de los alimentos presenta en su centro un tronco de cono pasante de mayor diámetro que el cono conductor del calor al cual rodea, quedando su borde superior a un nivel ligeramente inferior que el del citado cono conductor, determinándose entre las zonas cónicas de ambas piezas un conducto anular y estando dotado el plato-soporte de una pared vertical circundante con un escalón cerca de su borde superior donde encaja la tapadera, todo ello operativamente dispuesto para que el aire caliente ascienda por el cono conductor, y concentrándose, se dirija hacia la tapadera donde es reflejado hacia

105 los alimentos, pasando a continuación por el conducto circular
hacia la parte plana del cono conductor donde al chocar con -
su pestaña periférica, que actúa de deflector, es remitido ha-
cia la cara inferior del plato-soporte, calentándose por su -
parte inferior y saliendo finalmente por las aberturas latera-
les de la cubeta hacia el exterior.

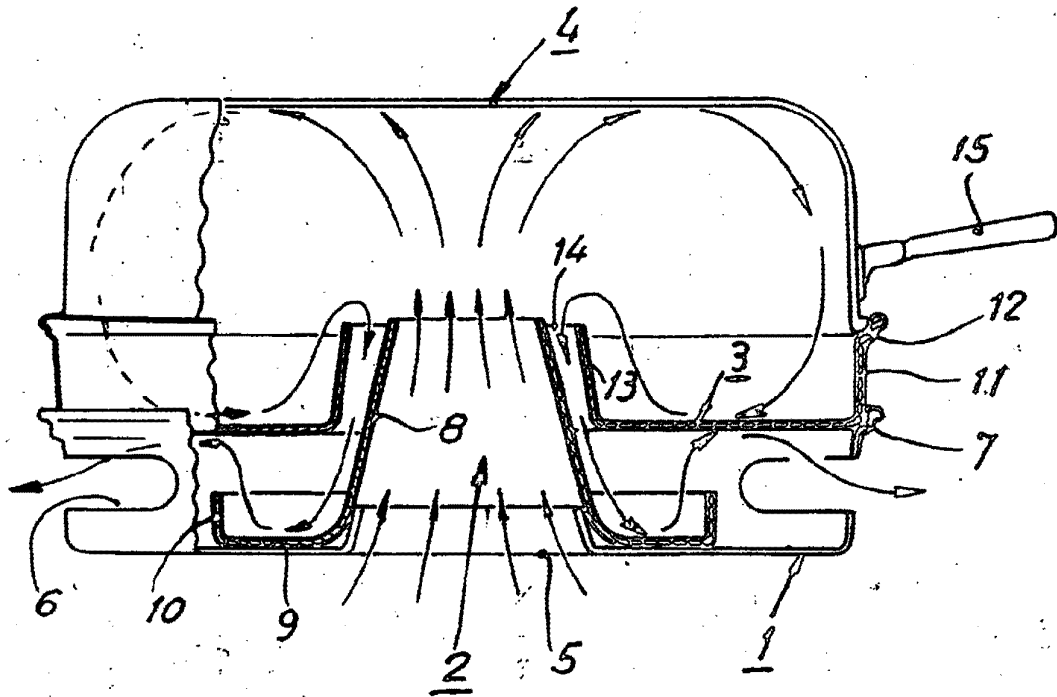
110 31.- DISPOSITIVO PARA BUENIRAR.

Según se describe y reivindica en la presente Memoria des-
criptiva que consta de seis hojas foliadas y escritas por una
sole para y acompañada de una hoja de dibujos.

115 Madrid, a 27 de Junio de mil novecientos setenta y --
nueve.

P.A.,

A. ARIZA
P.E.



Madrid, 27 Junio de 1979.

p.a. A. Arico
D. B.

Escala variable