



ESPAÑA

10	ES	11	NUMERO	10	Y
		21	44195		
		22	FECHA DE PRESENTACION		
			27 JUN. 1979		

MODELO DE UTILIDAD

Concedido el Registro de acuerdo con el artículo 15 de la Ley de Patentes de 1960 y el artículo 17 de la Ley de Patentes de 1974, en virtud de la solicitud de patente que acompaña a este modelo de utilidad.

30 PRIORIDADES:		
31 NUMERO	32 FECHA	33 PAIS
47 FECHA DE PUBLICIDAD	51 CLASIFICACION INTERNACIONAL	
	A47D 7/00	
54 TITULO DE LA INVENCIÓN		
"CAMA-PARQUE INFANTIL"		
71 SOLICITANTE (ES)		
PLAY, S.A.		
DOMICILIO DEL SOLICITANTE		
BARCELONA, Independencia 255		
72 INVENTOR (ES)		
73 TITULAR (ES)		
74 REPRESENTANTE		
D. MANUEL DE RAFAEL GARCIA		

El presente modelo de utilidad tiene por objeto una cama-parque infantil, que ha sido construida de tal manera que aporta varias e importantes ventajas con respecto a las realizaciones existentes en la actualidad.

En efecto, por una parte, la cama-parque infantil en cuestión resulta muy segura, ya que ha sido dimensionada de tal modo que el recinto formado por los testeros y barandillas laterales tiene una altura, superior a la de las camas y parques convencionales, que impide que el niño se caiga. Por otro lado, los barrotes tienen una separación entre sí apropiada que evita que el niño quede apresado por su cabeza como ocurre con frecuencia con las ramas y parques tradicionales.

En otro sentido, la cama-parque de que se trata es plegable de manera que en la posición plegada adopta una forma extremadamente plana, lo que resulta ventajoso en el almacenamiento en fábrica y en tienda, y facilita guardarla en el hogar, facilitando además el transporte.

Constructivamente, la cama-parque de referencia es simple, sin complicados dispositivos, lo que repercute favorablemente en el coste de su obtención industrial y en su precio, a la vez que facilita el plegado y desplegado y reduce la posibilidad de averías.

Otras características importantes del mueble consisten en que puede utilizarse como mesa-tocador para vestir y cuidar al niño y como cuna de fácil

adaptación al asiento posterior de un automóvil.

Lo expuesto se ha logrado con la cama-parque objeto del modelo por el hecho de haberla constituido, en líneas generales, de manera que a los testeros
5 están acoplados sendos pares de patas fijables a distintas alturas con el fin de obtener una posición baja del mueble para su empleo como parque y una posición alta para su utilización como cuna, en cuya posición se consigue fácil acceso lateral
10 al niño al hacer bajar la parte superior articulada de la barandilla.

En la forma de realización preferida, los testeros están articulados por sus extremos y puntos medios para el plegado hacia el interior del mueble,
15 con yuxtaposición de las barandillas después de retirado el conjunto somier-colchón que, cuando el mueble está desplegado, puede disponerse en una posición elevada para emplearlo como tocador y vestidor para el niño.

20 Con el fin de facilitar la explicación, se acompaña a la presente memoria descriptiva una hoja de dibujos en la que se ha representado un caso práctico de realización, el cual se cita solo a título de ejemplo no limitativo del alcance del
25 presente modelo de utilidad.

En dichos dibujos:

La figura 1 ilustra el mueble en funciones de cuna con una de sus barandillas bajada para tener acceso al niño.

30 La figura 2 muestra el mueble dispuesto para

ser usado como parque.

La figura 3 representa el mueble plegado.

De conformidad con lo ilustrado, la cama-
-parque que se describe consta, principalmente, de
5 dos testeros gemelos -1- y dos barandillas -2-,
cuyos componentes están debidamente unidos, for-
mando el recinto para la cama o parque infantil. El
conjunto comprende dos pares de patas -3- respectiva-
mente aplicados a los testeros -1-, más concretamente
10 a los montantes de dichos testeros, sobre cuya
cara externa mayor son deslizantes dichas patas con
posibilidad de fijación regulable en altura por la
presencia de una rendija colisa -4- que, prevista
en cada pata, actúa como guía en la que juegan
15 tornillos -5- previstos en los montantes de los
testeros y apretables preferiblemente con pomo-
-tuerca o tuerca de palomilla, todo ello con el
objeto de obtener una posición alta del mueble
(Fig. 1) en la que el mismo se utiliza como cama,
20 infantil y una posición baja, en la que las patas
-3- quedan totalmente retraídas (Fig. 2), y en
la que el mueble se emplea como parque. La regula-
ción de altura de patas por colisa y tornillo de
apriete, o por otros dispositivos, igualmente pre-
25 vistos, por ejemplo, a base de orificios sucesivos
y pasadores, permite obtener cunas de distintas
alturas. Las barandillas -2-, o al menos una de
ellas, comprenden una parte superior -2a- que se
articula a la parte restante -2b- con posibilidad
30 de abatir hacia afuera dicha parte superior, como

se ve en la figura 1, para tener fácil acceso lateral al infante. La parte superior -2a- de las barandillas es mantenible en la posición elevada, para tener el recinto con los cuatro laterales a la misma altura en función de cuna o parque, con ayuda de fiadores de un tipo de por sí conocido apropiado, tales como, por ejemplo, el de espiga -6- solicitada elásticamente prevista en cada extremo del pasamanos de la parte superior de la barandilla e insertable en una cavidad -7- del extremo superior de un montante correspondiente del testero adyacente.

El colchón -8-, mediante dispositivos convencionales, es fijable a altura regulable en el mueble y susceptible de ser situado en una posición elevada, tal como al nivel de la articulación de la parte superior -2a- de las barandillas, en cuya posición del colchón, el mueble se convierte en tocador y vestidor para el pequeñuelo.

Los testeros -1- constan de dos mitades que se articulan por sus extremos a los citados montantes y que van articuladas entre sí por sus puntos medios mediante bisagra -9-, lo que, después de retirado el conjunto somier-colchón, permite, como se ve en la figura 3, plegar los testeros hacia el interior del mueble y yuxtaponer luego una barandilla a la otra, con lo que se pliega totalmente el mueble en forma plana. En el mismo se han previsto fiadores para mantenerlo plegado, así como fiadores -10- estos últimos en las mitades de los testeros y formados por ejemplo, por pletinas de gancho articuladas.

En otra utilización del mueble, las patas correspondientes a una de las barandillas, se retraen (Figura 1, dibujadas a trazos) y el somier se apoya sobre los asientos posteriores de un automóvil, haciendo descansar las otras dos patas en el piso del vehículo, al que se adapta así la cuna.

El mueble es preferiblemente de madera y en los pasamanos de las barandillas, así como en el borde superior de los testeros, se ha previsto un revestimiento de un material, tal como plástico, inocuo para el niño cuando muerde o chupa dichas partes del mueble.

Las patas -3- presentan, potestativamente, ruedas autoorientables -11-.

El modelo, dentro de su esencialidad, puede ser llevado a la práctica en otras formas de realización que difieran solo en detalle de la indicada únicamente a título de ejemplo, a las cuales alcanzará igualmente la protección que se recaba. Podrá, pues, fabricarse esta cama-parque en cualquier forma y tamaño, con los medios y materiales más adecuados y los accesorios más convenientes, por quedar todo ello comprendido en el espíritu de las siguientes reivindicaciones.

REIVINDICACIONES

Se reivindica como objeto del presente
modelo de utilidad:

5 1.- Cama-parque infantil, caracterizada esencial-
mente porque los testeros presentan el acoplamiento de
sendos pares de patas susceptibles de ser fijadas a
distintas alturas con el fin de obtener una posición
baja del mueble para su uso como parque y una posición
alta del mismo para su uso como cuna, en cuya posición
10 se tiene acceso lateral al niño al bajar la parte superior
de la barandilla que para ello está articulada
al resto fijo de la misma.

15 2.- Cama-parque infantil, según la anterior
reivindicación, caracterizada porque los testeros se
hallan articulados por sus extremos y por sus puntos
medios para el plegado de los mismos hacia adentro
con yuxtaposición de una barandilla hacia la otra
previa retirada del conjunto somier-colchón, cuyo
conjunto es disponible, además, en una posición ele-
20 vada, tal como a nivel de la articulación de la parte
superior de la barandilla, para utilizar el mueble
como tocador y vestidor para el niño.

3.- CAMA-PARQUE INFANTIL.

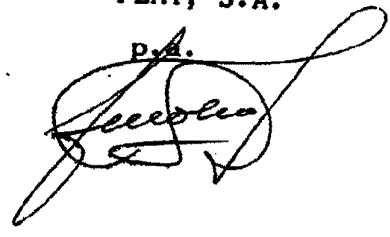
Consta la presente memoria descriptiva de
ocho hojas mecanografiadas y una lámina de dibujos.

Ma-

drid, a

PLAY, S.A.

P.A.

A handwritten signature in black ink, appearing to be 'L. J. ...', written over the printed text 'P.A.' and partially overlapping the 'PLAY, S.A.' text.

M
O
D
E
R
N

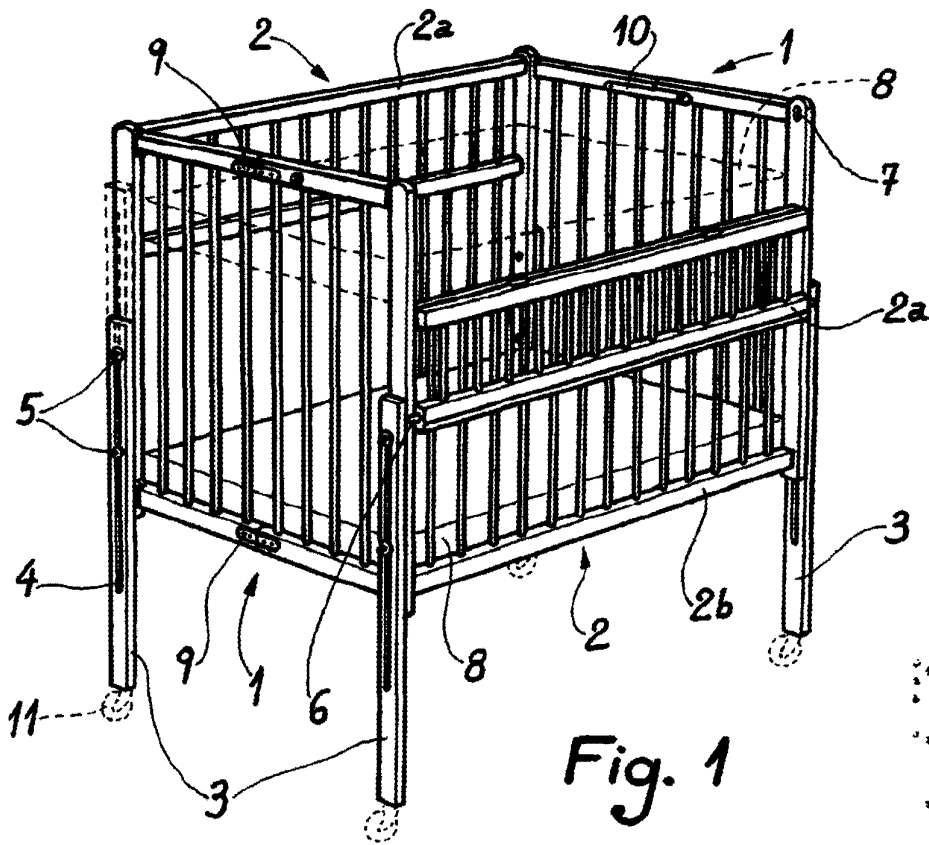


Fig. 1

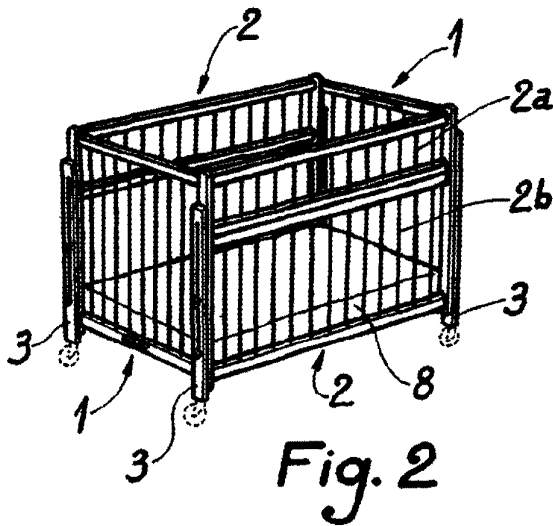


Fig. 2

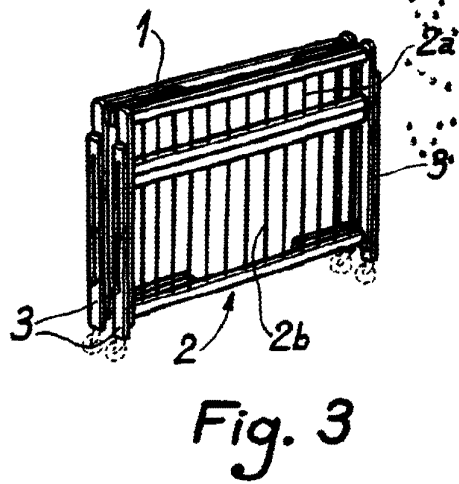


Fig. 3

Madrid, 27 JUN. 1979

MANUEL DE RAFAEL

Escala variable.