

MINISTERIO DE INDUSTRIA Y ENERGIA

Registro de la Propiedad Industrial



ESPAÑA

(18) ES	(11) NUMERO 244184	(19) Y
(21)	(22) FECHA DE PRESENTACION 13 JUN. 1979	

16 ENE. 1980

MODELO DE UTILIDAD

(30) PRIORIDADES: (31) NUMERO	(32) FECHA	(33) PAIS
----------------------------------	------------	-----------

(47) FECHA DE PUBLICIDAD	(81) CLASIFICACION INTERNACIONAL A47C 23/06
--------------------------	--

(64) TITULO DE LA INVENCIÓN "SOMIER PERFECCIONADO"

(71) SOLICITANTE (S) D. LUIS ANGEL ZARCA CAMPO D. JULIO PALACIOS SANODON
--

DOMICILIO DEL SOLICITANTE Berenguer de Bardají, 18 ZARAGOZA
--

(72) INVENTOR (ES)

(73) TITULAR (ES) D. LUIS ANGEL ZARCA CAMPO D. JULIO PALACIOS SANODON

(74) REPRESENTANTE D. JAIME ISERN CUYAS, Agente Oficial de la Propiedad Industrial

MEMORIA DESCRIPTIVA

El presente modelo de utilidad se refiere a un somier perfeccionado.

5. En la invención se ha ideado un somier del tipo que comprende un bastidor o armadura rectangular dotado de tablillas transversales que integran la superficie general del somier.

10. En líneas generales, el somier motivo de la invención se caracteriza por el hecho de comprender un perfil longitudinal al bastidor para apoyo de las mencionadas tablillas, soldado por ambos extremos a los travesaños de cabecera y de pie del bastidor. A los extremos de dicho perfil o larguero se encuentran vinculados los extremos de un perfil en arco que integra una ballesta de flexión, encontrándose este segundo perfil en la proyección vertical del antedicho.

15. Con el fin de facilitar la explicación, se acompaña a la presente memoria descriptiva de una lámina de dibujos en la que se ha representado un caso de realización que se cita a título de ejemplo.

20. En los dibujos:

Las figuras 1, 2 y 3, corresponden a sendas vistas del somier en sección longitudinal, en planta y sección transversal.

25. Las figuras 4 y 5, son sendos detalles del somier en sección longitudinal y transversal.

Haciendo referencia a las figuras, se aprecia en su realización un somier constituido por un perfil de armadura -1-, dotado de un perfil o ballesta de flexión -2-, soldado por ambos extremos a los extremos de perfil longitudinal -3-,

destinado para el apoyo de las tablillas -5-, las cuales igualmente podrían situarse superiormente a dicho perfil -3-.

Las referidas tablillas -5- se encuentran montadas en los soportes -4-.

5. Por -6- se representa el muelle tensor de la malla.

El modelo, dentro de su esencialidad puede ser llevado a la práctica en otras formas de realización que difieran en detalle de la indicada a título de ejemplo en la descripción y a las cuales alcanzará igualmente la protección que se recaba. Podrá, pues, construirse en cualquier forma y tamaño, con los materiales más adecuados, por quedar todo ello comprendido en el espíritu de las reivindicaciones.

= . =

N O T A

Descrito el objeto y utilidad de la presente invención lo que se declara como no divulgado ni practicado en España, comprende las siguientes reivindicaciones.

20. 1. Somier perfeccionado, caracterizado esencialmente por el hecho de comprender como mínimo un larguero longitudinal al bastidor, soldado dicho larguero por ambos extremos al travesaño cabecero y de pies, respectivamente; porque dicho larguero se encuentra asociado por ambos extremos a los extremos de un larguero en arco con su convexidad hacia abajo, y situados ambos largueros en un plano vertical; y porque el conjunto de ambos largueros está previsto para quedar situado bajo la superficie general del somier, integrando un medio de recuperación elástica del mismo.

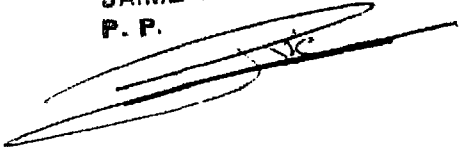
2. Somier perfeccionado.

Según se describe y reivindica en la presente memoria descriptiva que consta de 4 páginas foliadas y escritas a máquina por una sola de sus caras.

Madrid, a 13 JUN. 1979

P. a.

JAIME ISERN OUYÁS
P. P.



SECRET

FIG. 1

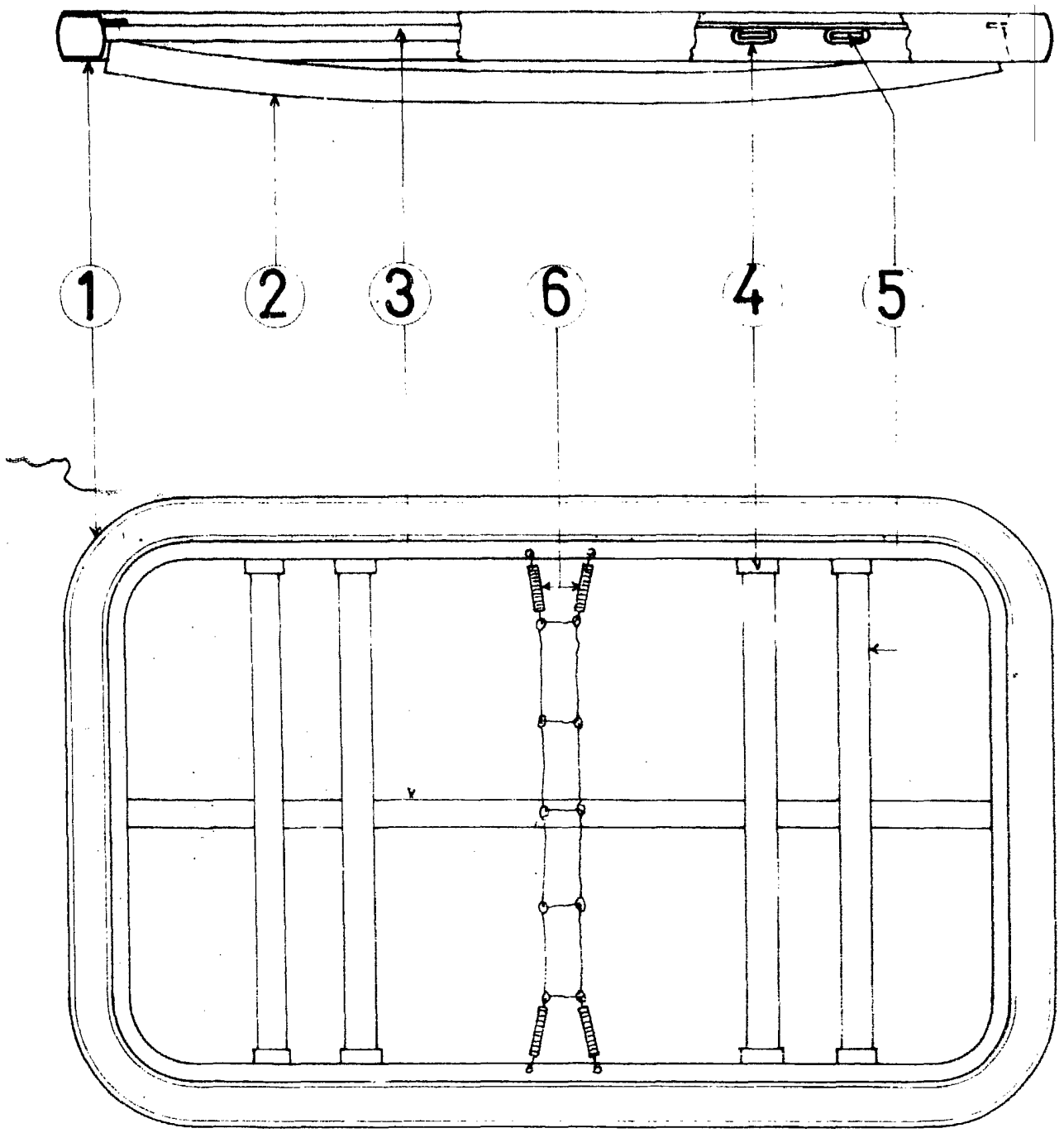
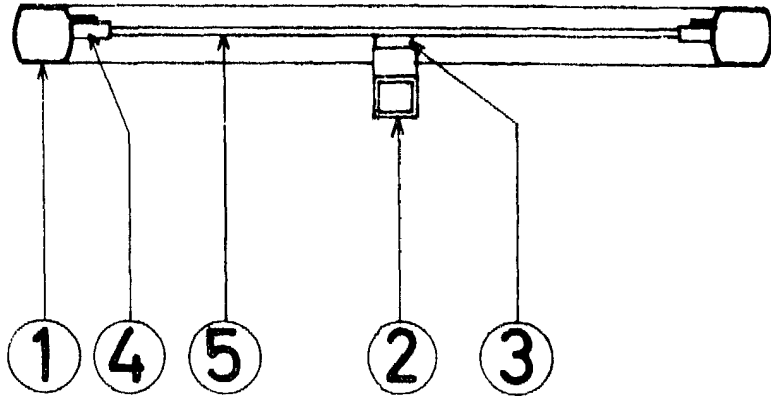


FIG. 2

FIG. 3



Madrid, a 13 JUN. 1979

p, a.

JAIME ISERN OUYAS
P P

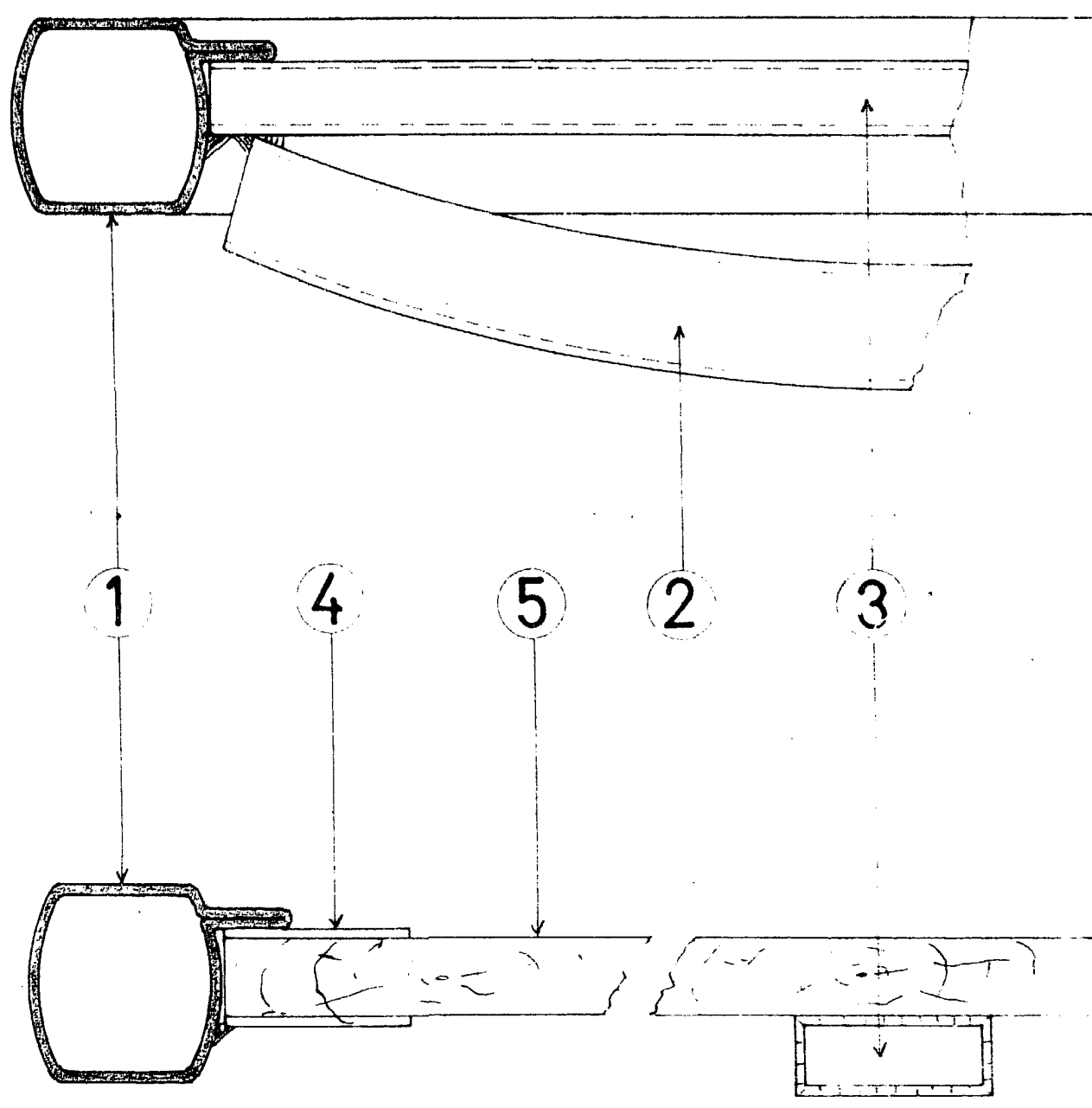


FIG. 5

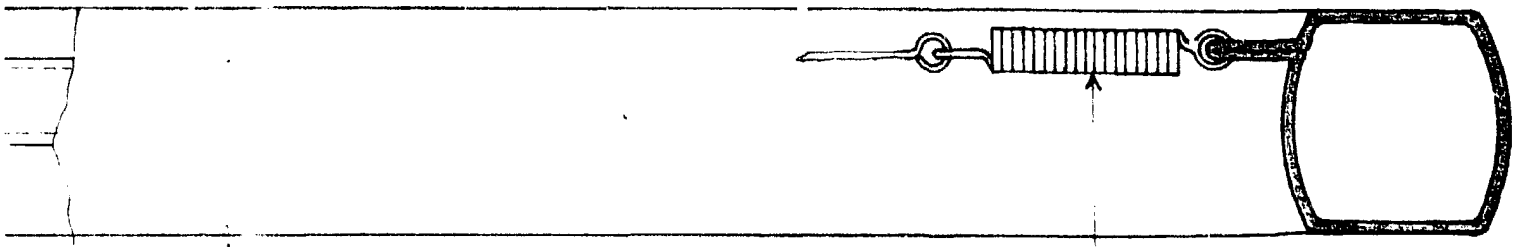
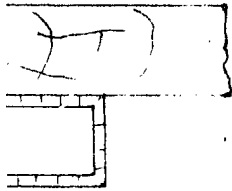


FIG. 4

6



Madrid, a 13 JUN. 1979

p, a .

JAIME ISERN OUYAS
P. P.

A handwritten signature in black ink, appearing to read 'Jaime Isern Ouyas', written over the printed name.