

AÑO 1958

Expediente núm.



244177

REGISTRO DE LA PROPIEDAD INDUSTRIA

244177

PATENTE DE INVENCIÓN

MEMORIA DESCRIPTIVA

que se acompaña a la solicitud de

una PATENTE DE INVENCIÓN por VEINTE años, en España

a favor de

N.V. PHILIPS' GLOEILAMPENFABRIEKEN, de nacionalidad
holandesa domiciliado en Emmasingel 29, Eindhoven,
~~XXXX~~ Holanda. núm. ~~XXXX~~

por:

UNA MAQUINA DE AFEITAR EN SECO.

P- 17.270

PH 14655

5 FEB 1959



1959

244177

MEMORIA DESCRIPTIVA

para solicitar

P A T E N T E D E I N V E N C I O N

en

E S P A Ñ A

por VEINTE años

a nombre de N.V. PHILIPS' GLOEILAMPENFABRIEKEN, entidad holandesa establecida en Emmasingel 29, Eindhoven, Holanda, por:
"UNA MAQUINA DE AFEITAR EN SECO"

Esta invención se refiere a máquinas de afeitar en seco que comprenden una placa cortante articulada.

La invención se caracteriza por una unión de la charnela al alojamiento del aparato tal, que en situación abierta, la placa puede ser removida a mano sin el empleo de herramientas.

La invención proporciona la ventaja de que la placa cortante se puede cambiar de una manera sencilla por una placa cortante de otra clase. Además, si se unen una pluralidad de placas cortantes en una cabeza de corte, se pueden lanzar al mercado cabezas de corte completas para recambio, que se pueden colocar



244177

en el aparato de una manera sencilla por el mismo usuario en lugar de una cabeza de corte que no funcione ya satisfactoriamente. Es también posible cambiar una placa de corte en tal cabeza de corte de una manera más sencilla si se puede sacar del aparato la cabeza de corte como un todo.

De acuerdo con otra característica de la invención, la charnela se asegure al alojamiento de manera tal que una hoja de charnela está colocada en una ranura del alojamiento y detenida en la posición deseada por un resorte colocado en la ranura y que se aplica detrás de una protuberancia de la hoja de charnela.

Una placa de corte o una cabeza de corte se pueden disponer así en el aparato de una manera muy sencilla deslizando la hoja de charnela en la ranura del alojamiento destinada al efecto. En la posición introducida, la hoja es inmovilizada por un resorte de manera que no hay riesgo de que la hoja de charnela se deslice fuera de la ranura.

Para evitar cualquier holgura entre la hoja de charnela y la ranura, la hoja de charnela misma se hace flexible.

La invención se refiere también a una placa de corte separada y a una cabeza de corte separada, provistas de una hoja de charnela de acuerdo con la invención.

Para que la invención pueda ser llevada a efecto fácilmente, se describirá ahora más completamente por vía de ejemplo, con referencia al dibujo que se acompaña, en el cual:

La figura 1 es una vista por la parte inferior de una cabeza de corte separada, de acuerdo con la invención;

La figura 2 es una vista en sección del alojamiento de la máquina de afeitar en seco, a la cual se puede asegurar la cabeza de corte de la figura 1;

La figura 3 es una vista en planta del alojamiento de la

244177



máquina de afeitar en seco que tiene una hoja de charnela cortada alojada en la ranura y

La figura 4 es una vista en sección de la figura 3 tomada a lo largo de la línea IV-IV sin hoja de charnela.

5 La cabeza de corte mostrada en la figura 1 comprende una placa 1, en la cual están dispuestas dos placas de corte 2 de la manera corriente. Debajo de las placas de corte 2 se muestran órganos de corte asociados 3. La placa 1 junto con una hoja de charnela 4 constituye una charnela. La placa 1 y la hoja de char-
10 nela 4 están sujetas entre sí de la manera corriente por medio de un pasador que está rodeado por un resorte 6 que mantiene la placa 1 y la hoja de charnela 4 en posiciones relativas determinadas. La placa 1 tiene también una leva 7.

15 Un borde vertical, 11 del alojamiento de la máquina de afeitar en seco, que contiene una cámara 12 para el pelo, está provisto de dos ranuras 13 y 14. Entre estas dos ranuras hay una
20 tercera ranura 15 que contiene un resorte 16. La hoja de charnela 4 puede deslizarse en las ranuras 13 y 14 hasta que la cara inferior de la hoja 4 se junta con la base 17 de la cámara para el pelo. En esta posición, el resorte 16 se aplica detrás de una
25 protuberancia 18 de la hoja de charnela 4, bloqueándola de esta manera. Puesto que la hoja de charnela 4 se hace flexible, cualquier holgura entre esta hoja y las ranuras 13 y 14 se suprime, de manera que la posición de esta hoja con respecto al alojamiento del aparato esté completamente determinada. En la posición
30 asegurada de la hoja de charnela 4, la cámara para el pelo 12 puede estar cerrada por la placa 1. Para conservar la placa 1 como cubierta de la cámara para el pelo, 12 la pared 11 de la cámara para el pelo tiene un segundo resorte 21 detrás del cual se aplica la leva 7 en la posición cerrada de la cabeza de corte.



244177

Para abrir la cabeza de corte, el resorte 21 puede quitarse de la leva 7 por medio de un boton de presión 22, después de lo cual el resorte 6 hace que la cabeza de corte, como cubierta de la cámara para el pelo, se abra basculando.

5 Esta solicitud que corresponde a la presentada en Holanda el 20 de Septiembre de 1957, bajo el nº 220.970 se acoge a los beneficios del artículo 51 del vigente Estatuto sobre Propiedad Industrial.

N O T A

10 Los puntos de invención propia y nueva que se presentan en España para que sean objeto de esta Patente de Invención por VEINTE años, son los siguientes:

15 1º.- Una máquina de afeitar en seco que comprende una placa de corte articulada, caracterizada porque la charnela está asegurada al alojamiento de tal manera que una hoja de charnela está colocada en una ranura del alojamiento de manera que en la posición abierta se puede quitar la placa empujando la hoja de charnela fuera de la ranura.

20 2º.- Una máquina de afeitar según se reivindica en el punto 1, caracterizada porque la hoja de charnela colocada en la ranura del alojamiento se inmoviliza en la posición deseada por medio de un resorte colocado en la ranura y que se aplica detrás de una protuberancia de la hoja de charnela.

3º.- Una máquina de afeitar en seco.

244177

5 FEB



Tal y como se ha descrito en la Memoria que antecede, representado en el dibujo que se acompaña y con los fines que se han especificado.

5 Esta Memoria consta de cinco hojas escritas por una sola cara.

Madrid, 5 FEB 1909

P.A.
SECRETARÍA DE ESTADO
Don Pedro
[Handwritten signature]

244177

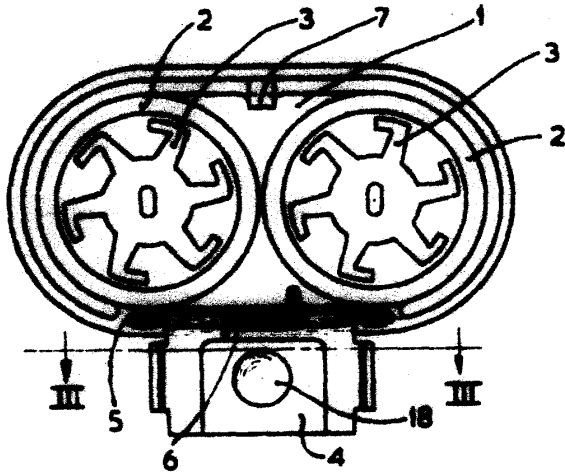


FIG. 1

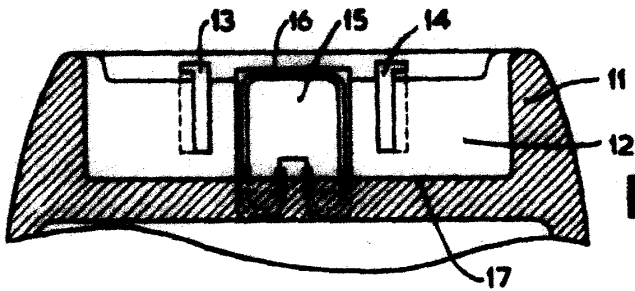


FIG. 2

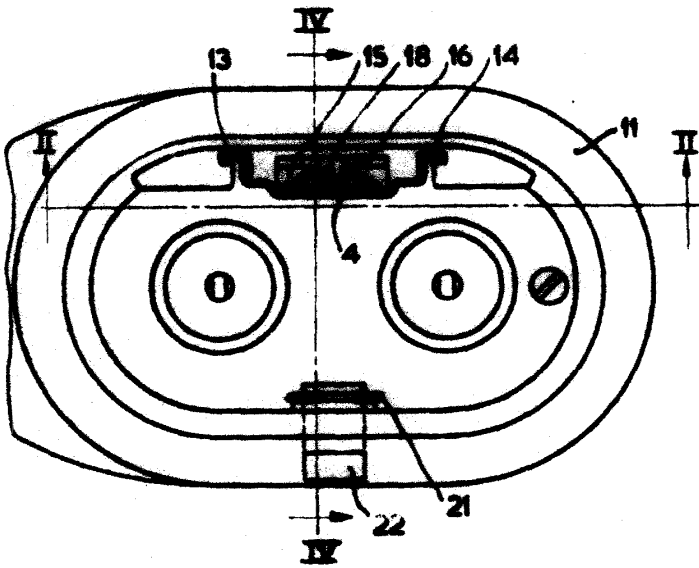


FIG. 3

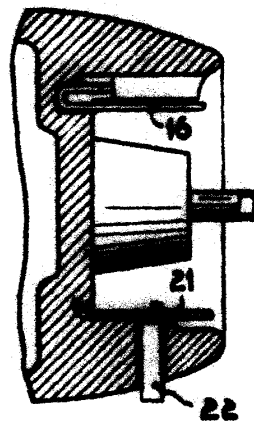


FIG. 4

[Handwritten signature]