

MINISTERIO DE INDUSTRIA Y ENERGIA

Registro de la Propiedad Industrial



ESPAÑA

19 ES	11 NUMERO 244.160	10 Y
21	22 FECHA DE PRESENTACION 31 - 1 - 80	

MICROFILMADO
MICROFICHAS

MODELO DE UTILIDAD

16 NOV. 1980

30 PRIORIDADES	31 NUMERO	32 FECHA	33 PAIS
----------------	-----------	----------	---------

47 FECHA DE PUBLICIDAD	51 CLASIFICACION INTERNACIONAL B65D 38/08
------------------------	--

54 TITULO DE LA INVENCION *TAPON PARA BOTELLAS A PR SIM CON APERTURA MANUAL*

71 SOLICITANTE (S) D. JOSE TOMAS FERNANDEZ GONZALEZ
--

DOMICILIO DEL SOLICITANTE Buнависта, 8 - Ciudad Santo Domingo - ALGETE (MADRID)
--

72 INVENTOR (ES)

73 TITULAR (ES)

74 REPRESENTANTE MARIA REGLA RUIZ-GRANADOS FERNANDEZ

El presente registro de modelo de utilidad se refiere, tal como su enunciado indica, a un tapón para botellas a presión, con apertura manual, de acuerdo con la descripción que del mismo se realice, que ha de entenderse en su más amplio sentido y no limitativamente.

El modelo cuyo registro se preconiza por medio del presente escrito viene a suponer una importante novedad en el campo específico de su aplicación industrial, ya que proporciona un tapón, destinado especialmente a las botellas de cerveza o refrescos, susceptible de ser abierto manualmente, con toda limpieza y facilidad.

Consiste fundamentalmente el modelo en un tapón del tipo coreano que presenta la particularidad de que, interiormente, presenta una zona superior lisa entre la parte dentada y la caperuza propiamente dicha, con lo que puede girar sobre las estrías existentes en el cuello de la botella, determinando un cierre hermético perfecto, y por simple giro manual puede abrirse sin perjuicio de la presión necesaria para el líquido contenido en la botella.

Con el fin de hacer más comprensible la explicación desarrollada, en el plano adjunto se ha representado una vista del modelo, siendo el número 1 la caperuza del tapón y el número 2 la zona dentada, con lo que puede apreciarse entre ambos elementos la existencia de una zona lisa. Los números 3 y 4 designan, respectivamente, las estrías del cuello de la botella y la botella misma.

30

Describe suficientemente la naturaleza del presente modelo de utilidad, se hace constar expresamente que cualquier modificación de detalle que pudiera introducirse, se considerará incluida dentro del mismo, en tanto no altere o modifique sustancialmente sus características fundamentales.

Por último, se declaran de novedad las siguientes



REIVINDICACIONES

35

1ª).- TAPON PARA BOTELLAS A PRESION CON APERTURA MANUAL, caracterizado esencialmente por disponer en su interior de una zona superior lisa, justamente debajo de la caparuzo del tapon, debajo de la cual aparece la zona dentada destinada a encajarse en las estrías previstas en el cuello de la botella, con lo que ésta puede abrirse o cerrarse por simple giro manual sin perjuicio de la presión necesaria del líquido contenido en la botella.

40

2ª).- TAPON PARA BOTELLAS A PRESION CON APERTURA MANUAL.

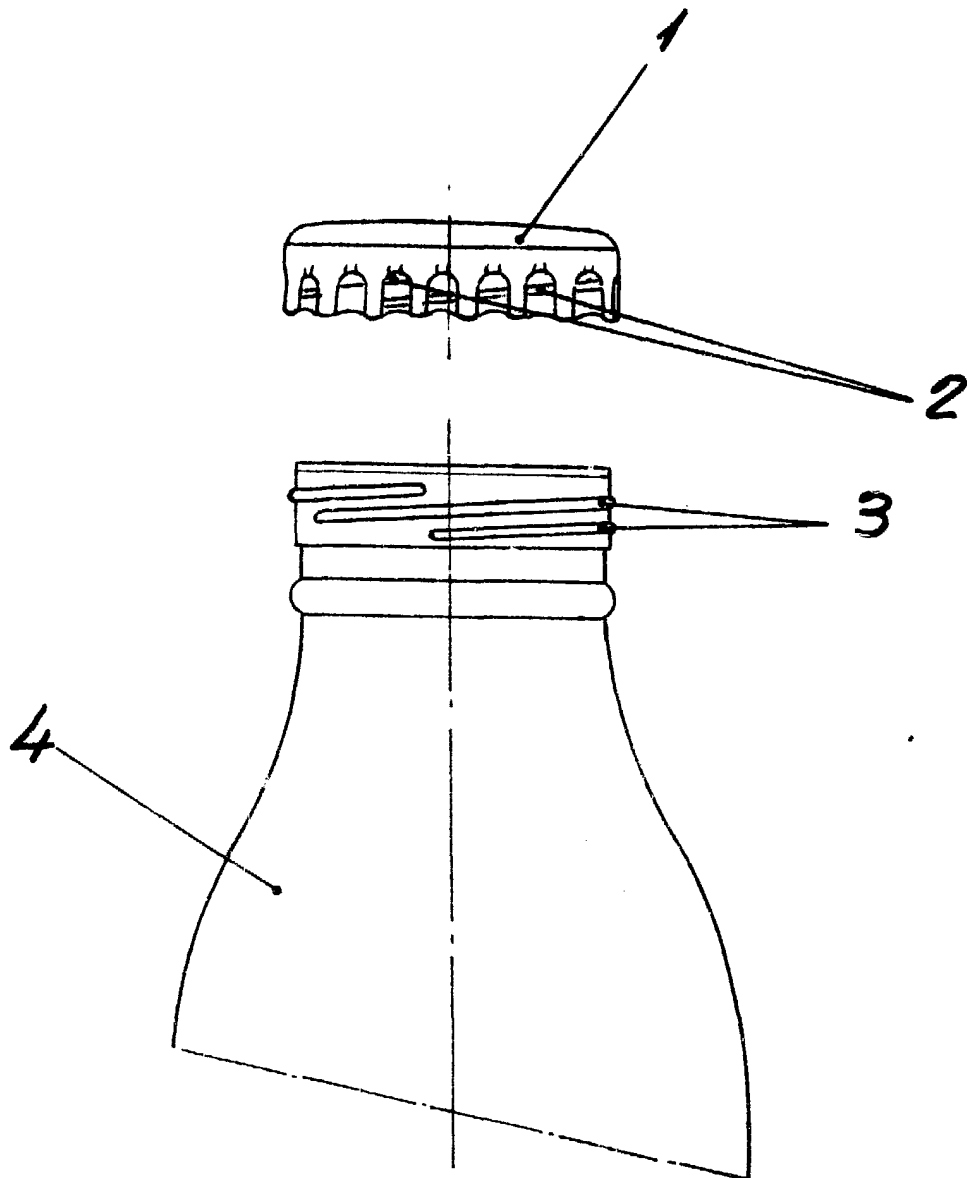
45

Todo ello, tal y como queda expuesto en la presente memoria descriptiva, que consta de cuatro hojas, foliadas y mecanografiadas por una sola de sus caras y a dos espacios y hoja de planos adjunta.

Madrid, 31 de Enero 1.980

Mario Regio Ruiz-Granados
Por Poder

ARW



Escala variable
Madrid:
María Regla Ruiz-Granados
Por Poder

J. T. F. G.