

AÑO 1.958

Expediente núm.



244130

REGISTRO DE LA PROPIEDAD INDUSTRIAL

PATENTE DE INVENCIÓN

MEMORIA DESCRIPTIVA

que se acompaña a la solicitud de

una **PATENTE DE** INVENCIÓN por 20 años, en España

a favor de

KADUSWERK LUDWIG KEGEL KG, de nacionalidad

alemana domiciliado en LENZKIRCH - Schwarzwald

calle de núm.

por:

MEJORAS EN INTERRUPTORES HORARIOS PARA APARATOS ACCIONADOS POR VIA
ELECTROMOTRIZ"

Nº 9829

Agente Sr. Ungría



244130

MEMORIA DESCRIPTIVA

que se acompaña a

la solicitud de

una PATENTE de INVENCION por VEINTE AÑOS en ESPAÑA, a favor de

KADUSWERK LUDWIG KEGEL KG, Entidad alemana, residente en

LENZKIRCH - Schwarzwald (Alemania), por

" MEJORAS EN INTERRUPTORES HORARIOS PARA APARATOS ACCIONADOS POR VIA

ELECTROMOTRIZ"

INVENTOR: Benedikt KLAUS, de nacionalidad alemana.

PRIORIDAD: Sol. Pat. alemana K 35.152 VIIIb/21c, del
26 de junio de 1958.

—ooOoo—



2441330

5.- El presente invento se refiere a un interruptor horario para aparatos accionados por motor eléctrico, el cual sirve al mismo tiempo para el accionamiento del propio interruptor horario, con varios grados de velocidad del motor, graduables por medios de resistencias adicionales, principalmente para secadores de pelo.

10.- Generalmente se emplean mecanismos cronizadores provistos de un mando giratorio destinado a graduar el tiempo de conexión. Pero si, para conseguir mayores velocidades de viento en los secadores de pelo, se colocan resistencias adicionales con el fin de poder graduar el motor para varios grados de velocidad, entonces, cuando el interruptor horario está adicionado por este motor, la conexión y desconexión de una o varias resistencias adicionales tiene el inconveniente de que la escala horaria existente en el mando giratorio del interruptor horario no se puede ya adaptar a las diferentes condiciones de trabajo.

15.- El invento tiene la finalidad de descartar este inconveniente, y propone para dichos interruptores horarios que el mando giratorio de éstos, destinados a ajustar el tiempo de conexión, esté dotado de un número de escalas horarias correspondientes al de los grados de velocidad ajustables y que para la lectura del tiempo de conexión deseado, exista en la escala horaria correspondiente a la velocidad ajustada, una aguja indicadora ajustable que esté acoplada con el conmutador de las resistencias adicionales de tal manera, que dicha aguja se sitúe en función de la manipulación del conmutador, en la escala horaria correspondiente a la velocidad ajustada.

20.- La disposición sugerida por el invento permite en forma particularmente ventajosa leer de acuerdo con la o las resistencias adicionales incomparadas, el tiempo correcto de conexión estipulado por medio del mando giratorio, en cuyo caso, estén o no conectadas resistencias adicionales, el interruptor horario hace siempre realmente la conexión después del tiempo de conexión ajustado. Con el concurso de la disposición sugerida por el invento, están descartadas con toda seguridad las lecturas defectuosas o

25.-

30.-



tiempos de conexión erróneos.

5.- Según un perfeccionamiento del invento, la aguja de lectura de las escalas previstas en el mando giratorio es, al mismo tiempo, un manipulador de las resistencias adicionales. En este caso, la aguja en cuestión sólo necesita ser colocada en la escala horaria que interese, y entonces es accionado simultáneamente el conmutador de las resistencias adicionales.

En el dibujo adjunto se representa a título de ejemplo una forma de ejecución del invento. En aquel muestran:

10.- Fig. 1, sección axial de un interruptor horario incorporado en un secador de pelo con grupo motor-ventilador.

Fig. 2, la representación esquemática del interruptor horario según la fig. 1.

15.- Con 1 se designa en el dibujo la pared exterior de un secador de pelo, el cual está equipado con un grupo motor-ventilador. Sobre la placa de montaje 2 de dicho secador va sujeto el motor eléctrico 3, cuyo eje sostiene el ventilador 5 con su extremo 4 pasado a través de la mencionada placa de montaje 2.

20.- El otro extremo 6 del eje que sobresale del motor 3 está provisto de un tornillo sin fin 7 que engrana en una rueda helicoidal 8. Al eje de esta rueda 8 va sujeto un árbol flexible 9 para el accionamiento del mecanismo cronizador 10. Así, pues, el accionamiento de este último se realiza por el propio motor del aparato 3.

25.- El interruptor horario 10 está sujeto, asimismo a través de un soporte 11, sobre la placa de montaje 2 del secador de pelo.

30.- Para el ajuste de dicho interruptor horario 10 se emplea un mando giratorio 12, cuyo eje de rotación 13 pasa por una escotadura existente en la pared exterior 1 del secador de pelo. El mando giratorio 12 está provisto de un número de escalas horarias 14, 15 correspondiente al de los grados de velocidad ajustables. En el ejemplo representado son, pues, dos



244130

grados de velocidad los ajustables.

5.-

La placa de montaje 2 del secador de pelo lleva, además, el conmutador 16 para las resistencias adicionales no representadas de forma especial. La aguja de lectura 18 para las escalas horarias 14, 15 sujeta en una prolongación 17, sirve para la manipulación del conmutador 16.

La fig. 2 muestra la unión de dicha aguja 18 con el conmutador 16 propiamente dicho a través de la prolongación 17.

10.-

En la fig. 1, la aguja de lectura 18 está colocada en la escala 15 que tiene las mayores unidades, con lo que al mismo tiempo se conecta la resistencia adicional correcta. Cuando se manipula la aguja 18, es decir, al mover la misma hasta la posición representada en la fig. 1 con líneas a trazos, queda colocada en la escala 14 provista de las unidades menores, con lo cual se conecta la resistencia adicional correspondiente a dicha escala o se desconecta la resistencia adicional anteriormente conectada.

15.-

Con la aguja de lectura 18 colocada en cualquier posición y con ayuda de la escala 14 o 15 existente en el mando giratorio, se puede ajustar el tiempo correcto de conexión, en cuyo caso, después de transcurrido el tiempo deseado, se provoca realmente el proceso de conexión.

20.-

Hecha la descripción que antecede hemos de añadir que los detalles de realización de la idea expuesta pueden variar, sin que por ello cambie la esencia de la invención que es la que se desprende de los párrafos precedentes y la que se reivindica en la siguiente

N O T A

25.-

En resumen: la Patente de Invención cuyo registro se solicita recaerá sobre las siguientes reivindicaciones:

30.-

1ª.- Mejoras en interruptores horarios para aparatos accionados por vía electromotriz, cuyo motor sirve al mismo tiempo para el accionamiento del interruptor horario, caracterizadas por varios grados de velocidad del motor ajustables por resistencias adicionales, siendo aplicable principalmente para secadores de pelo, y además, porque el mando giratorio del in-

244130



5.- interruptor horario que sirve para el ajuste del tiempo de conexión está provisto de un número de escalas horarias correspondiente al número de los grados de velocidad ajustables y para la lectura del tiempo de conexión deseado se ha previsto una aguja movable en dirección del eje del - mando giratorio y ajustable en la escala horaria correspondiente a la velocidad ajustada, la cual aguja está acoplada con el conmutador de las resistencias adicionales, de tal modo que dicha aguja se coloque en función de la manipulación del conmutador en la escala horaria que corresponde a la velocidad ajustada.

10.- 2a.- Mejoras según reivindicación 1a, caracterizadas porque la aguja de lectura es al mismo tiempo un medio de manipulación del conmutador.

3a.- Se reivindica por último, como objeto sobre el que ha de recaer la Patente de Invención cuyo registro se solicita: "MEJORAS EN INTERRUPTORES HORARIOS PARA APARATOS ACCIONADOS POR VIA ELECTROMOTRIZ".

15.- Todo conforme queda descrito en la presente memoria que consta de cinco páginas escritas a máquina por una sola cara y dibujos que se acompañan.

Madrid, 13 de septiembre de 1958

ALFONSO UNGRIA

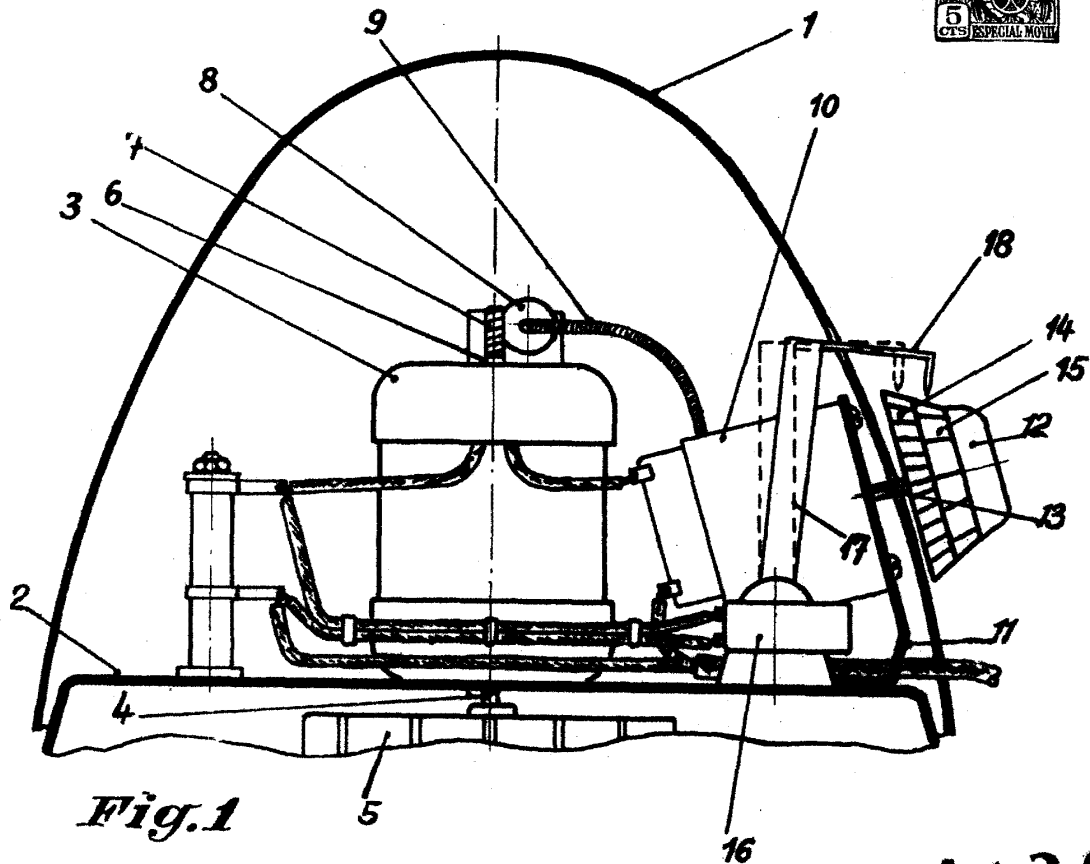


Fig. 1

244130

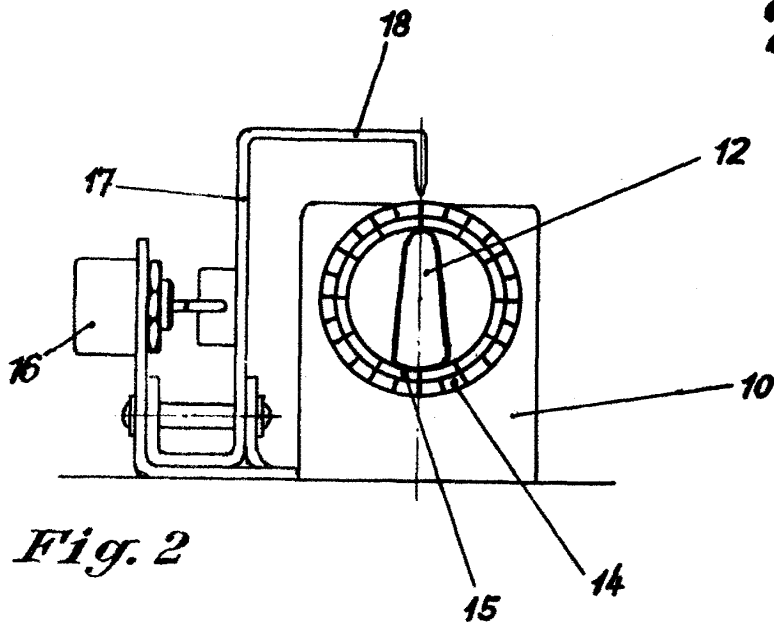


Fig. 2

MADRID 13 septembre 1908

[Handwritten signature]