

MINISTERIO DE INDUSTRIA Y ENERGIA

Registro de la Propiedad Industrial



ESPAÑA



(18) ES	(19) Y	NUMERO
(21)	(22)	FECHA DE PRESENTACION

Concedido el Registro en la forma expresada y conforme a los datos que figuran en las presentes descripciones y dibujos,

MODELO DE UTILIDAD

(20) PRIORIDADES:		
(21) NUMERO	(22) FECHA	(23) PAIS
(47) FECHA DE PUBLICIDAD		(51) CLASIFICACION INTERNACIONAL A47K 1/09
(64) TITULO DE LA INVENCIÓN SOPORTE PARA CEPILLOS DENTALES		
(72) SOLICITANTE (S) PERVISA S/A		
DOMICILIO DEL SOLICITANTE BARCELONA - Cartagena, 241-243		
(73) INVENTOR (S)		
(74) REPRESENTANTE AGENTE: FCO JAVIER PLAZA		

UTILÍZASE COMO PRIMERA PAGINA DE LA MEMORIA

25.04.1979

1

1 El presente modelo de utilidad se refiere a un
soporte para cepillos dentales que ha sido ideado y rea-
lizado de manera que resulta muy ventajoso con respecto
a las realizaciones conocidas porque, al mismo tiempo -
5 que sostiene el cepillo dental, protege a la cabeza de
cerdas contra el contacto con otros cuerpos y lo mantie-
ne en debidas condiciones asépticas, a diferencia de los
soportes convencionales en los que las cerdas del cepi-
llo quedan al descubierto o indebidamente protegidas con
10 tra la contaminación.

Por otra parte, el soporte para cepillos den-
tales en cuestión es apto para la contención del cepillo -
con vistas a su venta y presenta la ventaja sobre los es-
tuches convencionales de que es mucho más sencillo, por
15 tanto, más económico, a base de una fabricación simple -
con intervención de menos cantidad de material.

Lo, expuesto se consigue con el soporte para
cepillos dentales de referencia por el hecho de haberlo
constituido esencialmente a base de una caja provista de
20 medios de fijación a un paramento donde es adosable di-
cha caja la cual está abierta superiormente y en su par-
te frontal para el alojamiento de la cabeza de cerdas -
del cepillo cuyo mango se introduce pasante a través de
una abertura del fondo de la caja que es cerrable por me-
25 dio de una tapa en ángulo diedro que por el borde infe-

25.6.1970

2

1 rior se acopla articuladamente por mediación de dos espigas laterales, introducidas en sendos orificios inferiores laterales de la caja.

5 Para facilitar la explicación más detallada y su comprensión, se acompaña una hoja de dibujos en los que se ha representado un caso práctico de realización de un soporte para cepillos dentales de las características indicadas, que se cita sólo a título de ejemplo no limitativo del alcance de este modelo de utilidad.

10 En dichos dibujos:

La figura 1ª es un desglose de las dos piezas de que consta el soporte.

La figura 2ª y 3ª muestran el soporte en una perspectiva, y un esquema en alzado respectivamente.

15 Considerando los dibujos, el soporte para cepillos dentales que se describe consta de una caja -1- abierta superiormente y en la parte frontal y dotada en una pared posterior de un orificio superior -2- previsto para la fijación en una pared donde puede adosarse dicha
20 caja. La misma presenta en su fondo una abertura -3- para el paso del mango del cepillo dental cuya cabeza de cerdas se aloja en la citada caja.

El soporte comprende una tapa -4- cuyo borde inferior presenta un nervio -5- que por sus extremos sobresale con respecto a la tapa, formando sendas espigas
25

25.04.1970

3

1 que se introducen en respectivos orificios -6- previstos
en puntos inferiores delanteros de las paredes laterales
de la caja -1- en la que así queda acoplada articulada-
mente la tapa -4- la cual está configurada en diedro -
5 recto que comprende una porción que cierra la parte fron-
tal de la caja y otra porción que cubre la parte superior
de la caja, de modo que la cabeza de cerdas del cepillo
queda encerrada en la caja y perfectamente protegida -
contra contactos con otros objetos en forma aséptica.

10 Como se ve, la tapa -4- permite el fácil acce-
so al cepillo, de modo que el soporte resulta muy prácti-
co.

15 Preferentemente, el soporte se constituirá con
piezas moldeadas de material plástico ventajosamente -
transparente.

20 Debe hacerse constar que el modelo, dentro de
su esencialidad, puede ser llevado a la práctica en -
otras formas de realización que difieran sólo en detalle
de la indicada únicamente a título de ejemplo en la des-
cripción y en los dibujos a las que alcanzará asimismo -
la protección que se recaba. Por tanto, el soporte para
cepillos dentales de referencia podrá ser fabricado en
cualquier material, forma y tamaño y con los medios más
25 convenientes, por quedar todo ello comprendido en el es-
píritu de las siguientes reivindicaciones.

25.0.1979

4

N O T A

En resumen, la presente solicitud recaerá sobre las siguientes:

1

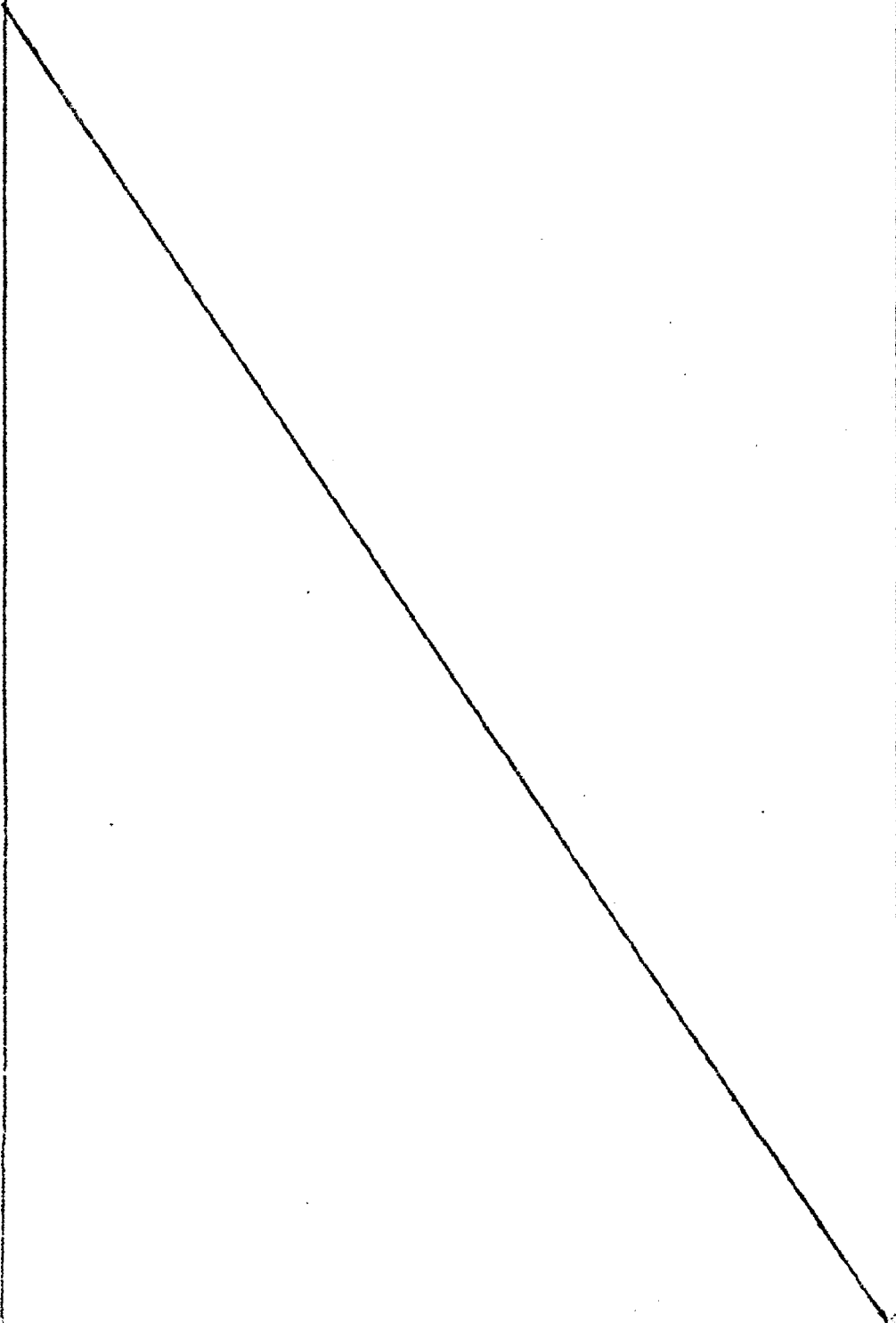
5

10

15

20

25



25.6.1979

5

REIVINDICACIONES

1
5
10
1^a.- Soporte para cepillos dentales, caracterizado esencialmente por el hecho de constar de una caja - que por una pared posterior es adosable y fijable a un -
paremento y es abierta en la parte frontal y superiormente para el alojamiento de la cabeza de cerdas del cepillo dental cuyo mango es pasante a través de una abertura prevista en el fondo de dicha caja la cual es cerrable - por medio de una tapa en ángulo diedro aplicada a la caja.

15
2^a.- Soporte para cepillos dentales, según la reivindicación anterior, caracterizado porque la tapa - presenta en dos puntos laterales inferiores sendas espigas que encajan articuladamente en respectivos orificios de las paredes laterales de la caja.

3^a.- SOPORTE PARA CEPILLOS DENTALES.

20
Según se describe en la presente memoria descriptiva que consta de cinco hojas escritas a máquina por una sola de sus caras y dibujos.

Madrid, 25 Junio 1979

Francisco Javier Plaza

P. P. 

25

25 JUN 1979

fig.1

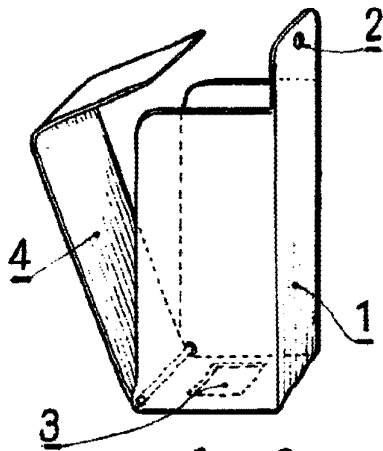
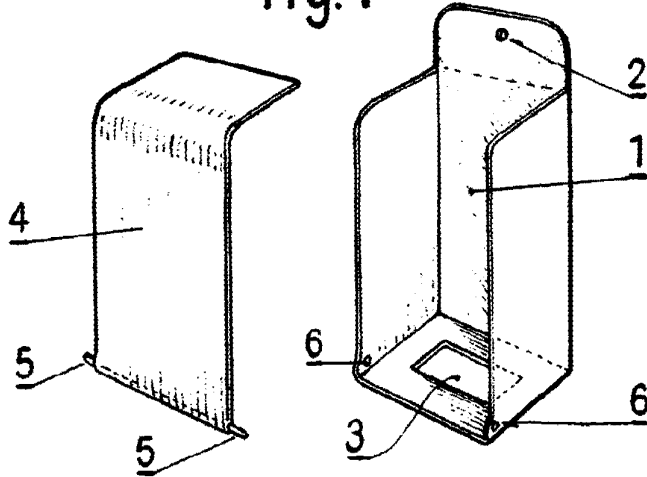


fig.2

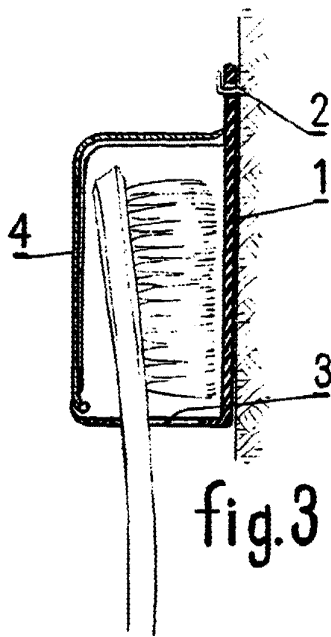


fig.3

25 JUN. 1979

ESCALA VARIABLE

Francisco Javier Plaza
P.A. *[Signature]*