

MINISTERIO DE INDUSTRIA Y ENERGIA

Registro de la Propiedad Industrial



ESPAÑA

10 ES 11 21 22

NUMERO	244124	10 Y
FECHA DE PRESENTACION		

MODELO DE UTILIDAD

Concedido el Registro de acuerdo con los datos suministrados en la presente descripción y el contenido de la memoria adjunta.

30 PRIORIDADES: 31 NUMERO	CADUCA	32 PAIS
------------------------------	---------------	---------

47 FECHA DE PUBLICIDAD	81 CLASIFICACION INTERNACIONAL E06B 9/60
------------------------	---

24 TITULO DE LA INVENCIÓN
GUIA PERFECCIONADA PARA PERSIANAS

71 SOLICITANTE (ES)
PLASTICOS DEL CENTRO, S A PLADCSA

DOMICILIO DEL SOLICITANTE
HUMANES (MADRID) - Crtra Moraleja del Medio Km 0'600

72 INVENTOR (ES)

73 TITULAR (ES)
PLASTICOS DEL CENTRO, S A PLADCSA

74 REPRESENTANTE
DON JAIME MAYOL ROCA

25.6.1979

MEMORIA DESCRIPTIVA

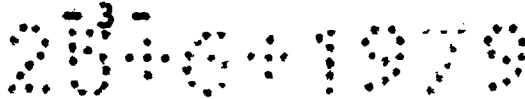
5.- El objeto del Modelo de Utilidad al que corresponde esta memoria descriptiva trata, de acuerdo con lo que se indica en el enunciado, de una guía perfeccionada para persianas, que está constituida esencialmente por dos elementos, uno que constituye la guía propiamente dicha y el segundo la pieza de bloque, acoplándose y encajando ambos elementos entre sí a través de un sistema previsto combinadamente en la parte inferior de la primera pieza y parte superior de la segunda, para quedar brechadas y constituidas en un sólo cuerpo, en su posición de bloqueo.

10.-

15.- El Modelo de la invención, por su simplicidad constructiva y forma adoptada para realizarlo, aporta ventajas sobre los de sus misma clase que son actualmente conocidos, entre las que pueden citarse como más importantes, además de suponer un abaratamiento en los costes de fabricación y mano de obra la de procurar un deslizamiento silencioso de la persiana y la de permanecer totalmente oculto el sistema de fijación.

20.-

25.- El fundamento y alcance de éste Modelo de Utilidad se hará más fácilmente comprensible complementando su descripción con el adjunto juego de dibujos en el que se ha representado un ejemplo de ejecución preferido, que no tiene carácter limitativo alguno, sino simplemente ilustrativo, pudiendo ser ob-



jeto por tanto de modificaciones de detalle en todo aquello que no altere, de una manera fundamental, su propia finalidad característica

En los dibujos:

5.- La Figura 1ª, muestra la vista en alzado de la pieza guía .

La figura 2ª, es la vista, también en alzado de la pieza de fijación o bloqueo y

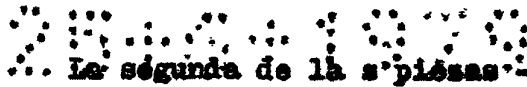
10.- La Figura 3ª, es una vista de conjunto de las dos piezas acopladas en posición funcional.

15.- Haciendo referencia constante al ejemplo de ejecución representado, la primera de las piezas está constituida por un perfil -1-, en forma de "H", formando en su parte superior cuatro ángulos, de disposición simétrica, unidos por uno de sus lados con las ramas superiores, dando lugar a unos espacios rectangulares -2-, abiertos por uno de sus lados, al interior. En éste espacio puede ser alojada una materia, tal como plástico o goma, que facilite el deslizamiento silencioso de la persiana.

20.- Esta misma pieza -1- ha sido provista en la cara interna de cara una de sus alas inferiores, que rematan en forma redondeada para facilitar el ensamblaje de una protuberancia -3- de forma triangular, destinada a servir como elemento de anclaje o acoplamiento en la pieza complementaria o de bloqueo.

25.- El acoplamiento de ambas piezas se consigue presionando sobre el perfil -4-, la pieza -1- hasta conseguir el enganche de las respectivas protuberancias -3- y -5- entre sí, con lo que queda oculto el sistema de fijación y formando un sólo cuerpo ambas piezas.

30.-



- 5.- La segunda de las piezas -4-, de posición fija y complementaria de la anterior, se constituye a su vez por un perfil en forma de "U" con dos ramas -5- ligeramente divergentes, que conforman por su extremo superior sendos salientes angulares, uno a cada lado, mediante los que se constituye el sistema de acoplamiento y fijación con la pieza -1-, al presionar sobre ella y quedar brochada, formando un sólo cuerpo.
- 10.- Esta pieza -4- de posición fija, queda anclada sobre la pared o muro correspondiente a través del tornillo -6-, que atraviesa por su centro la rama horizontal de la misma.
- 15.- Descrito suficientemente el objeto de la invención, sólo resta añadir que en su realización podrán introducirse todas aquellas modificaciones de detalle que no alteren la esencialidad, pudiendo afectar a cambios de forma, materia, dimensiones, proporciones, etc, y en general a todas aquellas que tengan un carácter accesorio o complementario debiendo quedar todas ellas incluidas en la protección que se recaba.
- 20.-

REIVINDICACIONES

- 5.- 1ª.- GUIA PERFECCIONADA PARA PERSIANAS, caracterizada por estar constituida por dos piezas independientes, acoplables entre si, para conseguir el bloqueo, estando formada la primera de dichas piezas por un perfil en "H" que en su parte superior constituye un triángulo de disposición simétrica, unidos por uno de sus lados a las ramas superiores, conformando unos espacios rectangulares abiertos por su lado interior, en los que pueden ser alojados materiales convenientes que faciliten el deslizamiento silencioso de la persiana.
- 10.- 2ª.- GUIA PERFECCIONADA PARA PERSIANAS, de conformidad con la reivindicación 1ª, caracterizada porque la misma pieza está provista en la cara interna de cada una de sus dos alas inferiores rematadas en forma redondeada, de una protuberancia de forma triangular que es parte del sistema de anclaje de ambas piezas entre si.
- 15.- 3ª.- GUIA PERFECCIONADA PARA PERSIANAS, de conformidad con las reivindicaciones 1 y 2, caracterizada porque la segunda de las piezas está constituida por un perfil en forma de "U", con sus dos ramas laterales divergentes, conformando en los respectivos extremos superiores de éstas ramas, sendos salientes angulares, mediante los que se completa el sistema de fijación y brochado a la pieza complementaria descrita en las reivindicaciones anteriores.
- 20.- 4ª.- GUIA PERFECCIONADA PARA PERSIANAS, de conformidad con las reivindicaciones 1ª a 3ª, caracterizada porque la segunda pieza, de posición fija queda anclada sobre la pared o muro correspondiente a
- 25.-
- 30.-

través de un tornillo, cuya cabeza apoya sobre la rama horizontal de la propia pieza.

5.- GUIA PERFECCIONADA PARA PERSIANAS.

5.- Todo ello tal y como se describe y reivindica en la presente memoria descriptiva, escrita en seis hojas mecanografiadas por una sola de sus caras y un plano que la ilustra.

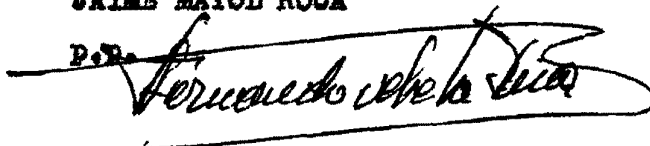
Madrid a 25 de Junio de 1.979

PLASTICOS DEL CENTRO, S A (PLADOSA)

P. A.

JAIÑE MAYOL ROGA

P.D.



2041979

FIG. 1

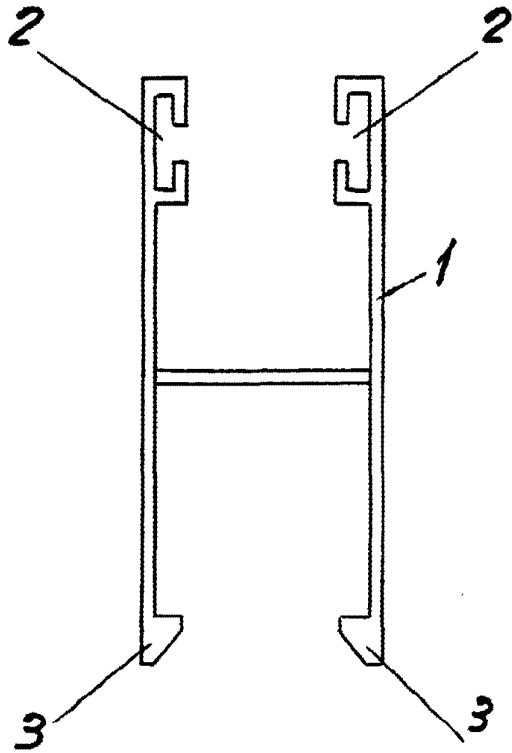


FIG. 2

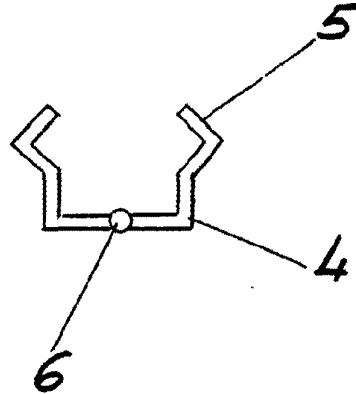
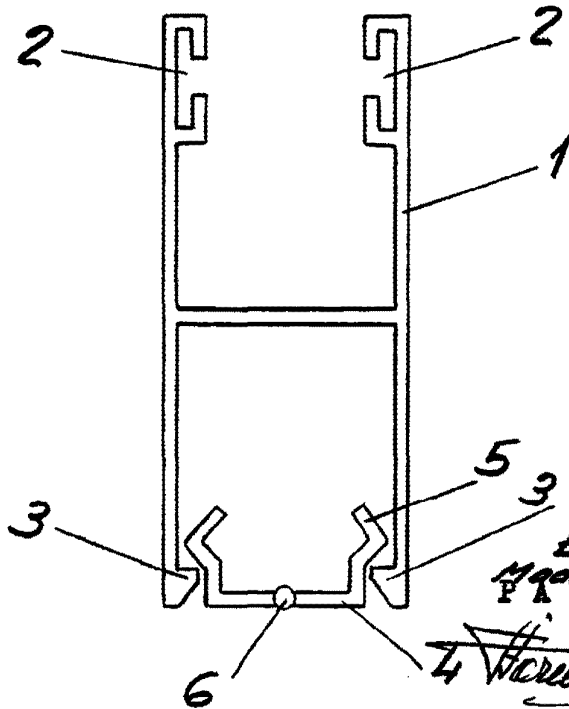


FIG. 3



Escafo variable
Madrid: 25 Junio 1979
P A JAIME MAYOL
P P

Victoriano de la Torre