

AÑO 1.958.

Expediente núm.



244113

REGISTRO DE LA PROPIEDAD INDUSTRIAL

PATENTE DE INVENCIÓN. 244113

MEMORIA DESCRIPTIVA

que se acompaña a la solicitud de

una **PATENTE DE INVENCIÓN** por veinte años, en España

a favor de

DON ANTONIO PEREZ BARRIOS, de nacionalidad

ESPAÑOLA domiciliado en **SOCUELLAMOS (Ciudad Real)**

calle de **Generalísimo** núm. **39.**

por:

PERFECCIONAMIENTOS EN LAS ESTRELLADORAS DE UVA DE DOBLE ACCIÓN*.

Nº 10062

Agente Sr. **DE PABLOS.**

244113



P. 1958

MEMORIA DESCRIPTIVA.
=====

PATENTE DE INVENCION.

P A I S : ESPAÑA.

DURACION : 20 AÑOS.

OBJETO : "PERFECCIONAMIENTOS EN LAS ESTRELLADORAS
DE UVA DE DOBLE ACCION".

=====

A nombre de : DON ANTONIO PEREZ BARRIOS

Residente en: SOCUNILLAMOS (Ciudad Real),
Generalísimo, 39.

Nacionalidad : ESPAÑOLA.

(P. 1473, M.).



EP. 1958

244113

La presente memoria se refiere como su enunciado indica a una nueva estrelladora de uva, de características especiales en la que se han previsto una duplicidad de paletas estrelladoras con el fin de conseguir una doble acción en la

5.- máquina, no dejando sin un acabado perfecto el trabajo encomendado.

Esta estrelladora, en esencia, está constituida por una caja prismática en cuyo interior sobre ejes paralelos se han situado dos juegos de paletas estrelladoras, teniendo esta

10.- caja en su extremo superior una tolva de entrada para la uva y por su extremo inferior la salida de ésta debidamente estrellada.

Por el aludido objeto, se solicita el correspondiente privilegio de Patente de Invención conforme y al amparo del vigente Estatuto sobre Propiedad Industrial, a fin de garantizar a favor del concurrente el derecho a la explotación exclusiva del mismo en toda España y Colonias.-

15.-

A continuación se hará una detallada descripción de la citada estrelladora de uva de doble acción, con referencia

20.- a los planos que se acompañan en los que se representan:

En la figura 1 : Alzado frontal de la estrelladora.

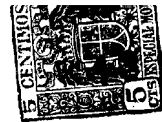
En la figura 2 : Alzado de perfil de la misma.

En la figura 3 : Sección longitudinal del perfil.

En la figura 4 : Sección longitudinal de frente

En la figura 5 : Planta de la estrelladora.

Según el ejemplo de ejecución representado, esta estre-



30.- lladora aludida, está formada por una caja prismatica (1), abierta por sus dos bases, por la superior (2) para acoplamiento de una tolva de entrada, y por la inferior, (3) mediante su piso dispuesto en rampa, para favorecer la salida de la materia una vez tratada.

35.- En esta caja, colocada sobre unos pies de sujeción (4) para que quede lo suficientemente alta para permitir la colocación de envases bajo ella para la recogida de la uva, tiene interiormente dos ejes (5 y 6) que la atraviesan transversalmente, situados paralelamente entre sí y al plano de su boca, habiendose montado sobre ellos un juego de paletas (7) y (8), de tal forma, que montados sobre rodamientos a bolas (9 y 10), puedan girar al ser accionadas por un motor exterior al que se acopla mecánicamente con los citados ejes.

40.- La longitud de las aletas, es exactamente igual a la anchura de la caja llegando por tanto de extremo a extremo, en cuanto a la anchura de éstas, se ha previsto que el juego de aletas superior (7) sea tal que entre los bordes de las aletas y la pared interior de la caja (1), sea menor que la existente entre las aletas inferiores y la citada pared. De esta forma se consigue la doble acción citada ya que las actualmente utilizadas por disponer de un solo juego de aletas, todas aquellas materias extrañas que pudieran pasar de las aletas primeras, quedaban en el mismo estado, mientras que con esta nueva disposición, las segundas (8), vuelven a trabajar sobre la uva dejándola en mejores condiciones.

45.- De esta forma organizada la estrelladora, se echa la uva por la tolva acoplada sobre la boca superior (2) y se pone en movimiento el juego de aletas y la uva es estrellada contra las paredes interiores de la caja (1), recogiendo

244113¹³ SE



finalmente por el piso inclinado inferior (3).

60.- La forma materiales y dimensiones podrán ser variables y en general cuanto sea accesorio y secundario, siempre que no altere cambio o modifique la esencialidad del objeto que se describe.

Los términos en que queda redactada esta Memoria son ciertos y fiel reflejo del objeto descrito, debiéndose tomar con carácter amplio y nunca en forma limitativa.

65.- N O T A.-
=====

Los puntos de invención propia y nueva que se presentan para que sean objeto de esta Patente de Invención en España por veinte años, son los siguientes:

70.- 1ª.- Perfeccionamientos en las estrelladoras de uva de doble acción, caracterizadas por estar constituidas por una caja prismática con la base superior abierta para acoplamiento de una tolva de entrada, y por la inferior con el piso previsto en rampa para facilitar la salida de la uva tratada, habiéndose previsto en el interior de la caja dos ejes paralelamente dispuestos entre sí y con respecto al plano de boca, que atraviesan transversalmente a la caja y situados ambos sobre el plano vertical que divide a la caja en dos partes iguales, sobre las cuales se han montado sendos juegos de aletas que al girar estrellan la uva contra las paredes interiores de la caja.

85.- 2ª.- Perfeccionamientos según puntos anteriores, caracterizados porque las aletas correspondientes al juego superior dejan un espacio entre ellas y la pared interior de la caja, menor que el dejado por las correspondientes del segundo juego, a fin de que éste, tenga como misión el estrellado secundario de la materia pasada por el primero.



32.- Perfeccionamientos según puntos anteriores, caracterizados porque el movimiento de las aletas se efectúa al existir un acoplamiento mecánico entre sus ejes y el motor.

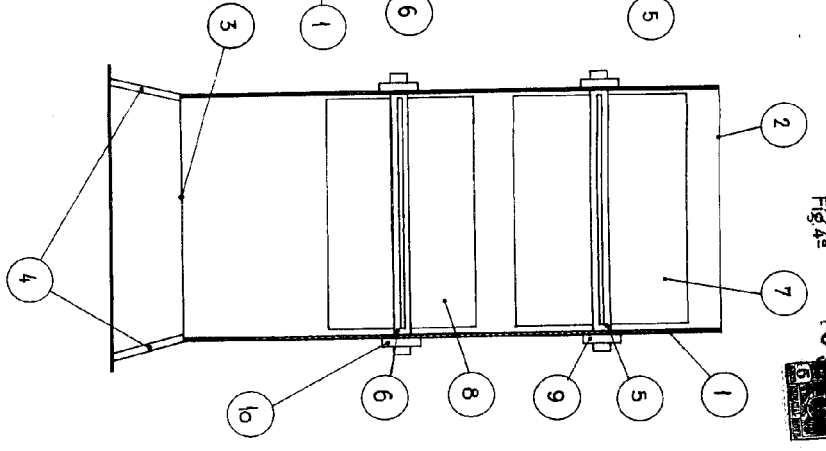
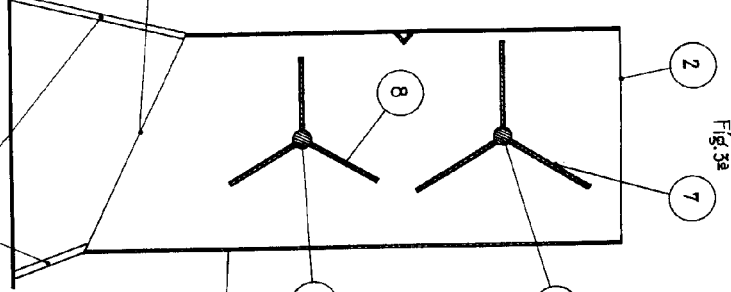
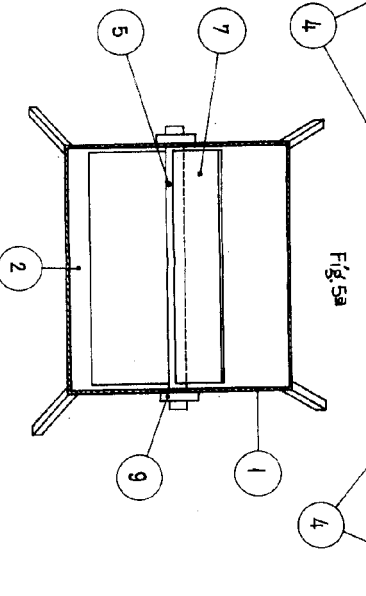
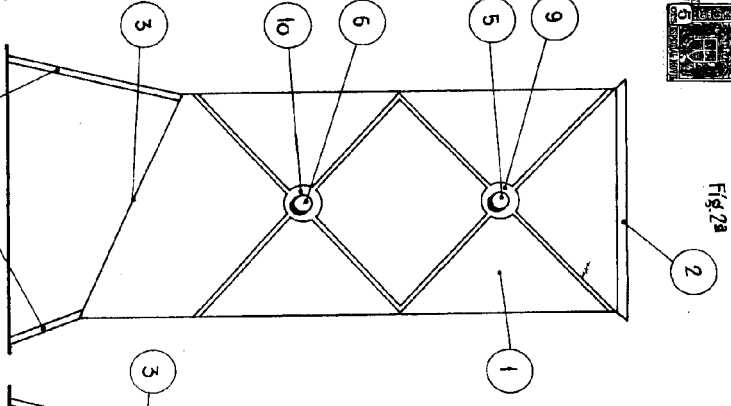
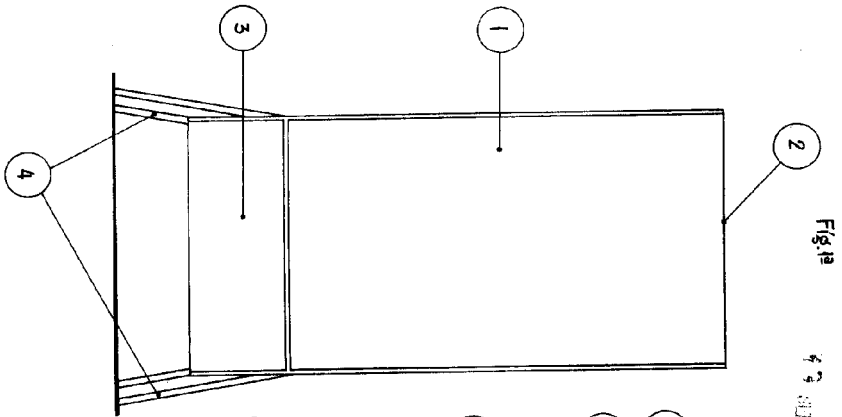
90.- 42.- "PERFECCIONAMIENTOS EN LAS ESTRELLADORAS DE UVA DE DOBLE ACCION", todo tal y conforme se describe en la presente memoria, la cual consta de 93 líneas y a título de ejemplo se representa en los adjuntos dibujos.

Madrid, 13 SEP. 1958

ANTONIO PEREZ BARRIOS.

P. A.





Escala variable.

Madrid, 13 SEP 1959
P.A.