



ESPAÑA

10	ES	11	NUMERO	244110	12	Y
13		14	FECHA DE PRESENTACION	6 JUN 1979		

MODELO DE UTILIDAD

Concedido el Registro de acuerdo con los datos que figuran en la presente memoria y según el contenido de la memoria adjunta.

20 PRIORIDADES:		
21 NUMERO	22 FECHA	23 PAIS
24 FECHA DE PUBLICIDAD		25 CLASIFICACION INTERNACIONAL A01K 31/16
26 TITULO DE LA INVENCIÓN "DISPOSITIVO RECEPTOR DE HUEVOS"		
27 SOLICITANTE (ES) D. Ricardo CANALS Roselló.		
DOMICILIO DEL SOLICITANTE CONESA (Tarragona) - Ctra. de Rocafort, 114.		
28 INVENTOR (ES)		
29 TITULAR (ES)		
30 REPRESENTANTE D. Alfonso Durán Olivella.		

CADUCADO

MEMORIA DESCRIPTIVA

El presente Modelo de Utilidad se refiere a un dispositivo destinado a su incorporación en las baterías de jaulas que alojan aves de puesta, especialmente jaulas de gallinas ponedoras en granjas industriales.

5. El dispositivo que se describirá sustituye la conocida rejilla que, en las jaulas actualmente utilizadas para alojar múltiples aves ponedoras, recibe los huevos a medida que éstos son depositados en el fondo de las jaulas, cuya inclinación hacia el exterior tiende a llevarlos hacia la rejilla colectora.
- 10.

- Ocurre frecuentemente, que por quedar la rejilla receptora de huevos próxima a una jaula situada por debajo de la considerada, los huevos resultan visibles y accesibles para las aves que ocupan dicha jaula inferior, las cuales picotean los huevos, inutilizándolos.
15. El empleo del colector objeto de este Modelo de Utilidad elimina dicho inconveniente y hace imposible el acceso a las unidades recibidas.

- Para facilitar la explicación, se acompaña a la presente memoria unos dibujos en los que se ha representado a título de ejemplo ilustrativo y no limitativo, un caso de realización de un dispositivo receptor de huevos, acoplable a baterías de jaulas para aves de puesta según los principios de las reivindicaciones.
- 20.

25. En los dibujos:

La figura 1 es una vista en alzado y la figura 2 una proyección en planta de un colector de huevos del

tipo que se describirá, asociado a una batería de jaulas para aves ponedoras.

La figura 3 constituye una vista en perspectiva de los componentes esenciales de dicho dispositivo.

5. Los elementos designados con números en los dibujos corresponden a las partes siguientes:

-1-, jaulas ocupando la parte superior de una batería, determinada por un bastidor formado por un marco -2-, así como por travesaños -3- sustentadores además del grupo de jaulas -4- a un nivel inferior; -5-, fondo 10. rejado de las jaulas, con una inclinación hacia la parte exterior de las mismas, de modo que los huevos tiendan, tras ser puestos, a salir de las jaulas, pasando entonces al dispositivo colector propiamente dicho, que 15. constituye el objeto de este Modelo.

El nuevo receptor de huevos consiste en una pieza metálica laminar -6- de configuración acanalada, cuya sección se ve en las figuras 1 y 3, estando hecha de plancha de hierro galvanizado, de un espesor levemente inferior a un milímetro, con una anchura de unos 190 20. milímetros y hechas en tramos de 130 centímetros, aproximadamente, pudiendo dichas dimensiones, lógicamente, variar ampliamente.

La parte central de la pieza -6- acanalada queda 25. flanqueada por las zonas -7- y -9-, de las que la primera queda en la contigua a la jaula y la segunda, de mayor elevación, en la parte exterior. Los rebordes -8- contribuyen a reforzar aquellas zonas marginales.

Las piezas -6- se disponen a lo largo de las baterías de jaulas, cuya longitud ocasionalmente alcanza a varios metros, con sus extremos solapados en zonas de, por ejemplo, 4 centímetros, indicadas con el número 5. 10 en la figura 2.

La sustentación de las piezas acanaladas -6- se realiza, en las zonas correspondientes al solapado -10- y en otras intermedias, mediante unos brazos -11- de plancha metálica de mayor espesor y rigidez que la 10. que forma las propias piezas, por ejemplo de 4 milímetros de espesor, determinando partes sustentadas que aseguran la continuidad de la posición del recogedor de huevos, aún cuando dicho dispositivo se vea sometido a esfuerzos de cierta magnitud; la fijación de las piezas 15. -11- a la estructura de la batería de jaulas se efectúa por cualquier procedimiento adecuado, por ejemplo, mediante soldadura.

Entre la parte inferior del colector de huevos que queda descrito, incluso con sus brazos -11- de soporte, y la parte superior de las jaulas -4- situadas por 20. debajo de él, queda un estrecho espacio horizontal -13- por el que puede deslizarse el retorno de una cinta transportadora, asociada al dispositivo receptor y encargada de trasladar los huevos recogidos de las jaulas hacia un 25. lugar situado en la parte extrema de las baterías de puesta, donde se efectúa la limpieza, clasificación, envasado y otras operaciones.

Para eliminar el polvo y otras materias que

20401979 - 5 -

pueda arrastrar la cinta transportadora, el dispositivo receptor -6- presenta a, distancias convenientes, unas hendiduras transversales -12- por las que podrán caer aquellas materias.

5. Todo cuanto no afecte, altere, cambie o modifique la esencia del dispositivo descrito, será variable a los efectos del actual Modelo.

N O T A.

Se reivindica como objeto de este registro por
Modelo de Utilidad:

1.- Dispositivo receptor de huevos, acoplable
5. a baterías de jaulas para aves de puesta, caracterizado
esencialmente por comprender un cuerpo metálico laminar
rígido de configuración acanalada, dispuesto alineado y
adosado al borde, inclinado hacia el exterior, del fondo
de cada jaula, en orden a la recepción de los huevos tras
10. su puesta y natural deslizamiento hacia el exterior, pre-
sentando dicho cuerpo metálico sección rectilínea con un
reborde de pequeña altura formante de una pestaña en la
parte interna destinada a su fijación al cuerpo de la
jaula y un reborde de mayor altura, asimismo reforzado
15. por su lado libre en la parte exterior.

2.- Dispositivo receptor de huevos, según la
reivindicación anterior, caracterizado por efectuarse el
acoplamiento de tramos sucesivos del cuerpo metálico por
solapado de sus extremos adyacentes, quedando sustentados
20. dichos tramos mediante soportes metálicos laminares de
sección correspondiente a la de los propios tramos aca-
nalados, dispuestos por debajo de éstos y fijados al
cuerpo de las jaulas, quedando entre la superficie infe-
rior de dichos soportes y la superior de una línea de
25. jaulas situada a un nivel inferior, un estrecho espacio
horizontal destinado al retorno de una cinta transporta-
dora.

3.- Dispositivo receptor de huevos, según las

28.6.1979

- 7 -

reivindicaciones anteriores, caracterizado porque el cuerpo metálico acanalado lleva practicadas a distancias regulares unas hendiduras transversales que permiten la eliminación de eventuales materias arrastradas por la cinta transportadora.

5. Sean cuales fueren las circunstancias que concurran en la esencialidad del Modelo de Utilidad, definido en las anteriores reivindicaciones, cuyo objeto es:

4.- "DISPOSITIVO RECEPTOR DE HUEVOS".

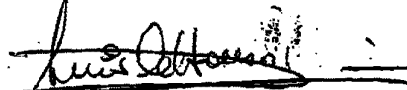
10. Consta la presente memoria de siete hojas foliadas, mecanografiadas por una sola cara y de los dibujos unidos a la misma.

Barcelona, - 6 JUN. 1979

P.A. de D. Ricardo CANALS Roselló.

ALFONSO DURÁN

p. p.



Fdo.: Luis A. Durán Moya

FE/pv.

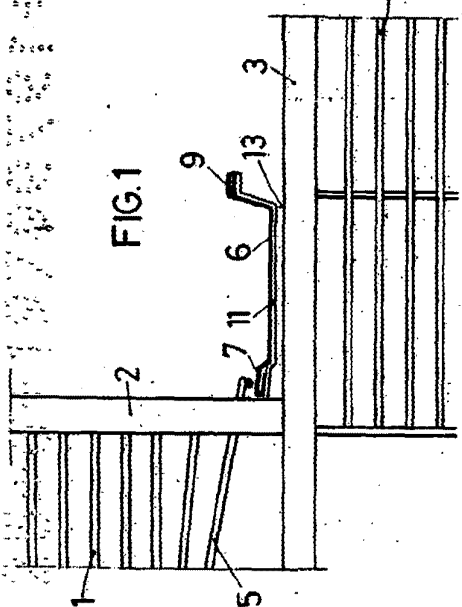


FIG. 1

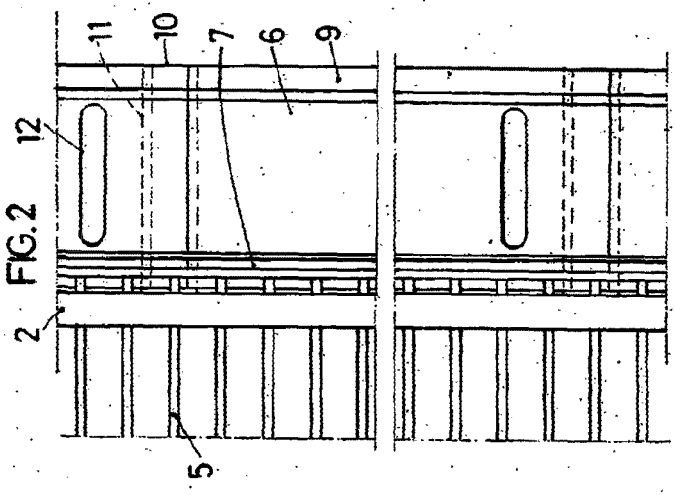


FIG. 2

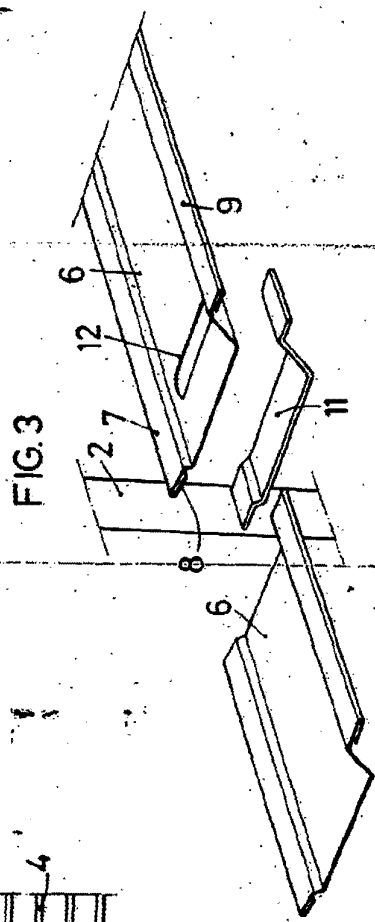


FIG. 3

BARCELONA, - 6 JUN. 1979
P.A. ALFONSO DURÁN

P. P.
Alfonso Durán
Eduard Llibre A. Durán Mayre

ESCALA VARIABLE