

MINISTERIO DE INDUSTRIA Y ENERGIA

Registro de la Propiedad Industrial



ESPAÑA

⑩ ES ⑪ 244108 ⑫ Y

⑬ FECHA DE PRESENTACION
- 6 JUN. 1979

MODELO DE UTILIDAD Concedido el Registro de acuerdo con los datos que figuren en el presente documento, según el contenido de la Memoria.

CADUCADO

⑭ PRIORIDADES:
⑮ NUMERO ⑯ PAIS

⑰ FECHA DE PUBLICIDAD ⑱ CLASIFICACION INTERNACIONAL
B43L 13/02

⑳ TITULO DE LA INVENCIÓN
"Dispositivo protector para reglas de dibujo desplazables paralelamente".

㉑ SOLICITANTE (ES)
D. JORGE DOMINGO FERRER

DOMICILIO DEL SOLICITANTE
Pasaje Milans, 14 - HOSPITALET DE LLOBREGAT.- (Barcelona)

㉒ INVENTOS (ES)

㉓ TITULAR (ES)

㉔ REPRESENTANTE
D. Joaquin Bolibar Pera.-

MODELO DE UTILIDAD

Memoria descriptiva

5

El presente modelo de utilidad se refiere a un dispositivo protector para las reglas de dibujo convencionales que están montadas con posibilidad de desplazamiento paralelo sobre un tablero de dibujo, y que comprenden en sus extremos poleillas que ruedan sobre un cordón fijado formando tramos laterales sobre el tablero y que comprende dos tramos cruzados sobre la regla.

10

Como es bien sabido principalmente por los que practican el dibujo, generalmente lineal, valiéndose de las reglas del indicado tipo, los dos tramos del cordón que se cruzan sobre la regla están sometidos a la acción de un roce muy continuado con las manos, lo que produce el desgaste del cordón, acortando su vida útil y dificultan el manejo de la regla, constituyendo además un estorbo en el empleo de cartabones y otros útiles de dibujo que fácilmente se enganchan en el cordón.

15.
.....
20.
.....

25

Las referidas desventajas han sido suprimidas ahora por el solicitante del presente modelo después del estudio de la cuestión que ha llegado a la solución del problema de una manera racional y sumamente simple con el dispositivo objeto de la invención.

En razón de lo expuesto, el dispositivo

de que se trata consiste, en líneas generales, en un perfil acanalado de sección en U invertida fijado sobre la regla de dibujo de manera que cubre los dos tramos cruzados del cordón en toda su longitud, protegiéndolos y actuando al mismo tiempo como un asidero para el accionamiento de la regla.

En la realización preferida del dispositivo, el mismo comprende unos tornillos que atraviesan el perfil y se aplican a sendas tuercas que encajan en sendas cavidades de la cara inferior de la regla, sobre cuyos tornillos están ensartados casquillos interpuestos entre la cara interna de la pared media del perfil invertido y la cara superior de la regla para rigidizar la sujeción.

Con el fin de facilitar una explicación más detallada y la comprensión de lo expuesto, se acompañan unos dibujos en los que se ha representado un caso práctico de realización de un dispositivo protector de las características indicadas, que se cita sólo a título de ejemplo no limitativo del alcance del presente modelo de utilidad.

En dichos dibujos:

La figura 1 es una vista en perspectiva que ilustra el dispositivo aplicado en una regla de dibujo convencional montada en el tablero correspondiente.

La figura 2 corresponde a una vista en

planta a escala mayor de una porción del dispositivo asimismo aplicado en la regla montada en el tablero de dibujo.

La figura 3, finalmente, es una vista en sección transversal alzada considerada por la línea III-III de la figura 2.

De acuerdo con tales figuras, el dispositivo protector para reglas de dibujo objeto de este modelo de utilidad va aplicado a una regla de dibujo -1- que, de una manera ya conocida, presenta en sus extremos sendas placas -2- unidas a la cara superior de la regla por medio de unas paredes -3- de poca altura que separan dichas placas -2- de la citada cara superior de la regla, definiendo dos alojamientos aplanados en los que se albergan dos poleillas -4- montadas giratorias localmente sobre respectivos tornillos-eje -5-. Las indicadas poleillas ruedan por sus gargantas sobre un cordón que repetidamente doblado, va fijado sobre un tablero de dibujo -6- por medio de clavos -7- o similares, formando dicho cordón tramos laterales -8- adyacentes a los costados del tablero -6- excepto en el que se encuentra el usuario, y dos tramos -9- dispuestos en toda la longitud de la regla de manera que se cruzan sobre ella. La referida disposición permite que la regla de dibujo -1- se desplace paralelamente en el tablero -6- al rodar las poleillas -4- sobre

5

10

15

20

25

el cordón por efecto de un empuje manual impartido a la regla.

5 La regla de dibujo hasta aquí descrita, a la que está aplicado el dispositivo, es convencional y el dispositivo consiste en un perfil -10- acanalado de sección en U invertida que va colocado sobre la regla -1- cubriendo a los dos tramos -9- cruzados del cordón sobre la regla, a la que el indicado cajetín está sujeto con ayuda de unos tornillos -11- que atraviesan sendos orificios de la pared media del perfil -10- y se enroscan en respectivas tuercas -12- encajadas en otras tantas cavidades cónicas de la cara inferior de la regla -1- con la que quedan inferiormente enrasadas las tuercas -12-. Sobre los tornillos -11- están ensartados unos casquillos -13- que están ajustadamente interpuestos entre la pared media del perfil -10- y la cara superior de la regla -1-, con lo cual se rigidiza la sujeción del perfil -10- a la regla.

10

15

20

25

El perfil -10- tiene una longitud equivalente a la distancia existente entre las dos placas -2- que, como se ha indicado, forman el alojamiento para las poleillas -4-, de manera que los dos tramos -9- cruzados del cordón de montaje de la regla -1- situados entre las placas -2- quedan cubiertos en su totalidad por el perfil -10-, resultando encerrados entre el per

fil y la regla y completamente protegidos contra cualquier roce o tirón, ya sea con los dedos o con cualquier utensilio, con que se pudiera romper el cordón.

5 El dispositivo protector es al propio tiempo apto para actuar como un asidero, ya que el perfil -10- puede ser cogido fácilmente para accionar la regla de dibujo -1-, desplazándola paralelamente en disposición horizontal sobre el tablero -6-, con lo cual en definitiva se facilita el trabajo con la regla.

10 La disposición objeto del presente registro es perfectamente aplicable tanto al caso en que la regla -1- presente en cada extremo un par de poleillas -4- independiente como las ilustradas, o bien una sola polea prevista de dos gargantas.

15 Debe hacerse constar, por otra parte, que el modelo dentro de su esencialidad, puede ser llevado a la práctica en otras formas de realización que difieran tan sólo en detalle de la indicada únicamente a título de ejemplo, a las cuales alcanzará asimismo la protección que se desea obtener. Por tanto, pedrá fabricarse el dispositivo protector para reglas de dibujos en cuestión en cualquier configuración y tamaño y con los materiales y medios más convenientes, por quedar todo ello comprendido en el espíritu de las siguientes reivindicaciones.

20

25

N O T A

Se reivindica como objeto del presente
Modelo de Utilidad:

5

1.- Dispositivo protector para reglas de dibujo desplazables paralelamente, del tipo que comprenden en sus extremos poleillas locas que ruedan sobre un cordón fijado sobre un tablero de dibujo y que comprende tramos laterales junto a los del tablero y dos tramos entrecruzados encima de la regla, caracterizado por el hecho de consistir en un perfil acanalado de sección en U invertido fijado a la regla de dibujo encima de los dos tramos del cordón cruzados sobre la regla de manera que dicho perfil cubre los indicados tramos en toda su longitud, protegiéndolos, y actúa al mismo tiempo como asidero que facilita el accionamiento de la regla, empujándola para desplazarla sobre el taladro de dibujo.

10

15

20

25

2.- Dispositivo protector para reglas de dibujo desplazables paralelamente, según la reivindicación 1, caracterizado porque para la fijación del perfil encima de la regla se han previsto tornillos colocados a través del perfil y enroscados en respectivas tuercas encajadas en la cara inferior de la regla, sobre cuyos tornillos están ensartados saquillos interpuestos entre la pared media del perfil y la cara superior de la regla

para rigidisar la unión.

3.- Dispositivo protector para reglas de dibujo desplazables paralelamente.

Esta memoria consta de ocho páginas escritas per una sola cara.

BARCELONA,

P.A.

- 5 JUN. 1979

A large, stylized handwritten signature in black ink, consisting of several overlapping loops and strokes.

SECRET

FIG. 1

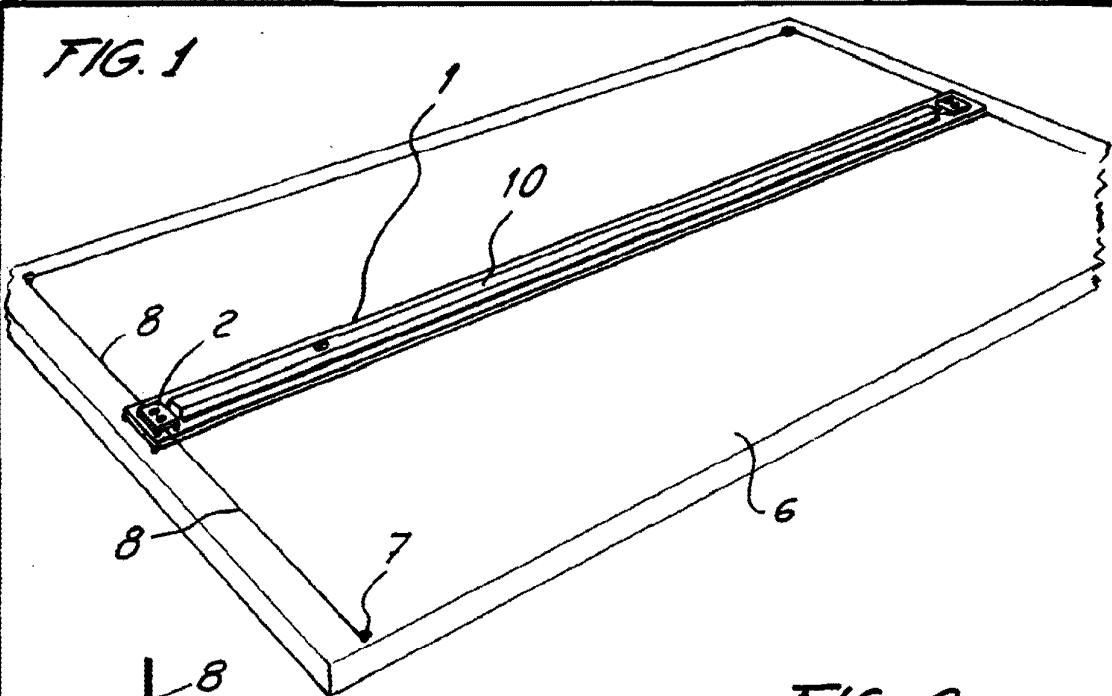


FIG. 2

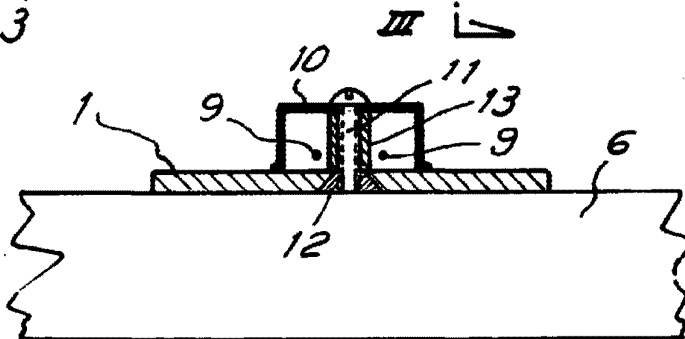
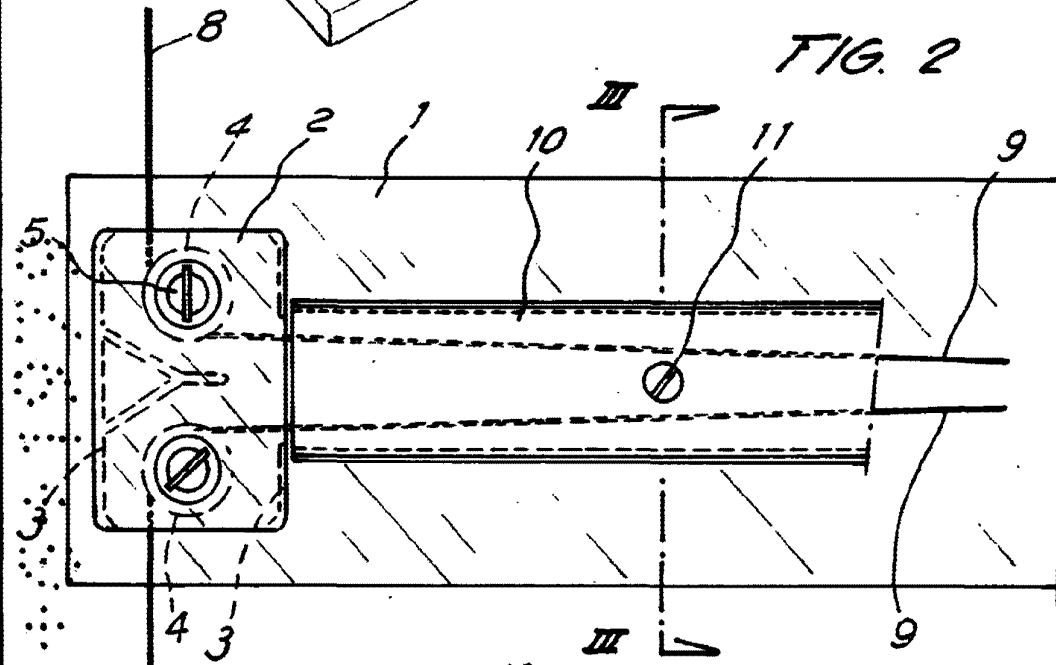


FIG. 3

NO AUTORIZACION