



ESPAÑA

19	ES	21	244085	10	Y
22	FECHA DE PRESENTACION				

**MODELO DE UTILIDAD**

*Declarado* 12 MAYO 1980

30	PRIORIDADES:	32	FECHA	33	PAIS
31	NUMERO				

37	FECHA DE PUBLICIDAD	39	CLASIFICACION INTERNACIONAL
		A47H 1/142	

24	TITULO DE LA INVENCIÓN
"SOPORTE MURAL PARA BARRAS"	

71	SOLICITANTE (S)
D. Miguel ARRAZOLA MARQUIEGUI	

DOMICILIO DEL SOLICITANTE...	
Obispo Otaduy, s/nº - OÑATE (GUIPUZCOA)	

72	INVENTOR (ES)
El mismo	

73	TITULAR (ES)
El mismo	

74	REPRESENTANTE
M. SCHICK	

## MEMORIA DESCRIPTIVA

Correspondiente a un Modelo de Utilidad que se presenta en España, por VEINTE años, a favor de D. Miguel ARRAZOLA MARQUIEGUI, de nacionalidad española, establecido en Obispo Otaduy s/nº, OÑATE (GUIPUZCOA),

5.-

por:  
"SOPORTE MURAL PARA BARRAS"

---

10.- El Modelo de Utilidad objeto de la presente Memoria se refiere como su título indica, a soporte mural para barras, destinado a la instalación de cortinas colgantes.

15.- Existen en el mercado numerosos tipos de soportes dedicados al mismo fin que el objeto de este Modelo de Utilidad, si bien todos ellos adolecen de algunas limitaciones que aquí se verán resueltas, con lo que se consigue una notable utilidad para el usuario, debido a la novedad de sus características. Así se cumplen las condiciones requeridas por el artículo 171 del vigente Estatuto de la Propiedad Industrial, al amparo del cual se solicita el privilegio de registro para el Modelo que nos ocupa.

20.- Las características antes aludidas, que aportan ventajas con respecto a lo conocido son, fundamentalmente, las siguientes:

- a) El soporte se constituye por un solo cuerpo
  - b) Dispone de un agujero roscado en su base para la fijación a un cuadro previamente colocado en la pared.
- 5.- c) El alojamiento de la barra a soportar presenta un fondo cilíndrico al que accede la barra según una trayectoria oblicua a la pared.
- d) Por la forma del alojamiento de la barra ligeramente oblicua, sirve para ser colocado indistintamente frontalmente o en el techo, logrando de este modo una doble utilidad.
- 10.-

Por lo dicho en el apartado a) el soporte carece de acoplamientos de cualquier tipo, así como de medios de enganche, entre posibles partes componentes, con lo que se logran algunas ventajas.

15.-

- 1.- Rigidez
- 2.- Economía de costo
- 3.- Facilidad para la standardización de la fabricación y almacenaje.

Mediante el agujero roscado que se cita en b) se logra una fijación a la pared de mucha mayor solidez que la obtenida a través de los convencionales "tacos" de material plástico.

20.-

Por último, la disposición descrita en el apartado c) permite una rigidez del sistema montado que no se da con otros tipos de soportes, pues es preciso forzar la barra para su introducción.

25.-

ción de modo que, al soltarla tras el alojamiento, se origina una fuerza normal a la pared y dirigida al interior de la habitación, que garantiza la búsqueda rigidez de la barra instalada.

5.- El soporte consiste, fundamentalmente, en un cuerpo, preferentemente de madera, en el que se distinguen una base de sustentación y una cabeza receptora extremas y unidas por un cuello intermedio.

10.- La base de sustentación presenta una testa plana de adaptación a la pared, y en ella, centrado, un orificio roscado y cilíndrico destinado a colocarse en un tornillo de fijación previamente situado en la pared.

15.- La cabeza receptora resulta ser una esfera en la que se ha practicado un vaciado pasante cuya sección por un plano vertical axial la constituyen dos rectas paralelas unidas por sus extremos inferiores mediante un arco de medio punto de modo que las rectas paralelas lo son, a su vez, a una línea oblicua a la pared a que se fija su conjunto.

20.- Para ampliar esta descripción, y a título meramente explicativo, pero no limitativo, se acompaña una hoja de planos en la que se ha representado:

25.- - Figura única.- Vista en alzado del soporte instalado.

En esta figura vemos como el soporte se

forma mediante un solo cuerpo en el que se distingue la cabeza receptora -1- dotada del vaciado -2- y unida a la base de sustentación -3- por el cuello -4-.

5.- Podemos apreciar que el vaciado -2- realizado en la cabeza -1- esférica, está limitado por dos planos paralelos y oblicuos a la pared -5- que se unen por la parte inferior mediante un semicilindro que, obviamente, tendrá un diámetro sensiblemente igual que el exterior de la barra a recibir.

10.- La base de sustentación -3- presenta un orificio roscado -6- en el que se alojará la espiga de un tornillo empotrado a la pared.

15.- Con esta conformación, el soporte descrito gozará de las ventajas más arriba señaladas y consistentes en la solidez propia de un elemento de un solo cuerpo, en la presión debida a la trayectoria oblicua del vaciado -2- que comporta la rigidez del conjunto, y en la fijación, asimismo rígida, del conjunto a la pared debida a la existencia de un tornillo cilíndrico de unión.

20.-  
25.- Descrito el objeto que nos ocupa, se redacta a continuación la nota de reivindicaciones prevista en la legislación vigente, haciéndose notar que el inventor se reserva el derecho que la Ley le confiere para introducir en el objeto de la presente memoria las mejoras y perfeccionamientos que la

práctica aconseje, siempre que se respeten las características esenciales.

SECRET

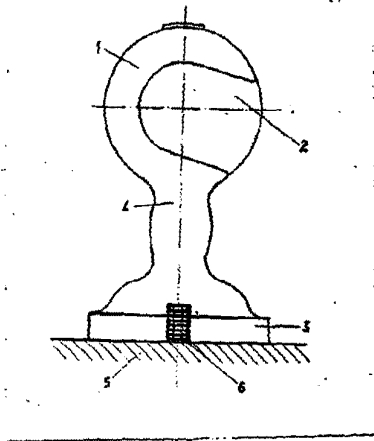
REIVINDICACIONES

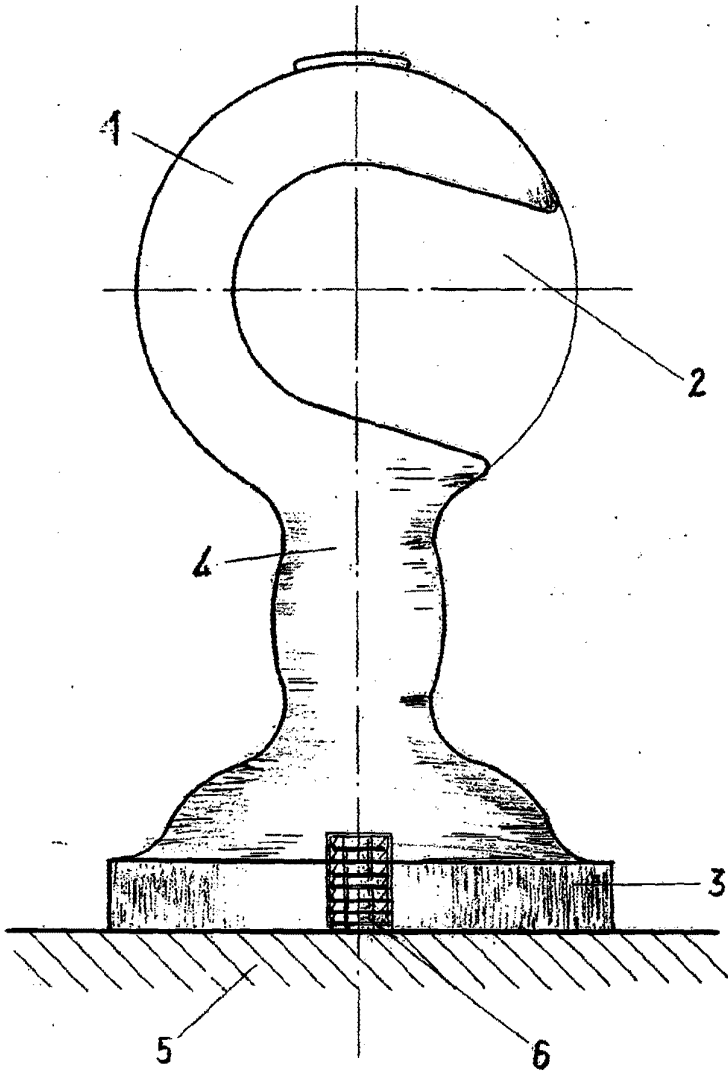
- 1ª.- Soporte mural para barras, del tipo que dispone de un elemento receptor de la propia barra y de elementos para la fijación a una pared, caracterizado porque se constituye mediante un solo cuerpo, dotado de una cabeza con un vaciado abierto de trayectoria no vertical.
- 5.-
- 2ª.- Soporte mural para barras, según la anterior reivindicación, caracterizado porque el vaciado de la cabeza está limitado en la boca por dos planos paralelos y oblicuos a la pared, y rematado por un semicilindro inferior.
- 10.-
- 3ª.- Soporte mural para barras, según las anteriores reivindicaciones, caracterizado porque el elemento de fijación a la pared es, en el soporte, un orificio cilíndrico, roscado y centrado, practicado en la testa, plana, de base de sustentación.
- 15.-
- 4ª.- Soporte mural para barras, según las anteriores reivindicaciones, caracterizado porque la forma del alojamiento de la barra, ligeramente oblicua, sirve para ser colocado indistintamente frontalmente o en el techo, logrando de este modo una doble utilidad.
- 20.-
- 5ª.- SOPORTE MURAL PARA BARRAS.
- Todo ello tal y como se describe en el
- 25.- cuerpo de la presente Memoria y se reivindica.
- Esta Memoria consta de siete hojas folia

das y mecanografiadas a dos espacios por una sola  
de sus caras.

Madrid, 22 de junio de 1979

*Alto Sol*





Madrid 22 de Junio de 1979

*M. Arrazola*