



ES 244074 Y
FECHA DE PRESENTACION
21/11/1978

Concedido el Registro de acuerdo con los datos que figuran en la pre-...
... en el con-...

MODELO DE UTILIDAD

10 PRIORIDADES: 11 NUMERO		12 FECHA	13 PAIS
14 FECHA DE PUBLICACION		15 CLASIFICACION INTERNACIONAL A45B 25/08	
16 TITULO DE LA INVENCIÓN "CENIDOR-COLGADOR PARA PARAGUAS".			
17 SOLICITANTE (S) DON OLOF FRIDEN			
DOMICILIO DEL SOLICITANTE ALHAURIN EL GRANDE (Málaga), Apartado de Correos nº 14			
18 INVENTOR (ES) el propio solicitante			
19 TITULAR (ES)			
20 REPRESENTANTE DON MANUEL DE RAFAEL GARCIA			

MEMORIA DESCRIPTIVA

Se refiere el invento a un ceñidor para sujetar la tela del paraguas cuando se pliega, resultando asimismo útil para suspenderlo, engancharlo o fijarlo de diversas maneras para facilitar su transporte o para evitar los frecuentes olvidos de este tipo de utensilios.

El ceñidor de los paraguas generalmente, es una tirilla cosida a la tela del paraguas con un agrafe de enganche en el extremo opuesto una vez plegada la tela del mismo. Este es el medio tradicional.

Otras variantes se han establecido a través de abrazaderas o ceñidores, generalmente, en forma helicoidal que se colocan ceñiendo la tela e introduciendo lo por la puntera o parte estrecha del paraguas. Estos ceñidores, en alguna forma, van equipados también con medios para fijarlos.

Este último presenta alguna ventaja respecto del primero que exige cierta habilidad para plegarlo, reducirlo y enganchar el agrafe pero, no obstante, el segundo tiene el grave inconveniente que, cuando no se utiliza, es un elemento suelto e incómodo que no se sabe donde llevar o colocar y que frecuentemente se suele extraviar.

Una de las características del modelo es que el propio paraguas lleva medios para retener y auto-con-

tener el ceñidor de tal forma que, tanto en su posición activa como en la pasiva, es fácil colocarlo sin riesgo de que pueda extraviarse o salirse del propio cuerpo del paraguas.

5 Otra de las características del modelo es que, en el remate de la tela o godet de la estructura por fuera e incorporada a la tija de la puntera, se monta una cantonera circular de, aproximadamente, un diámetro ligeramente superior al diámetro del godet
10 de remate y que, preferentemente, tiene una superficie ligeramente cónica favorecida hacia afuera.

Otra característica del modelo es que, el ceñidor está constituido por un elemento anular o circular que tiene un diámetro interior igual al exterior de la cantonera, con alguna tolerancia y una proyección coniforme homóloga, y un diámetro interior que resulta suficiente para ceñir la tela del paraguas a su posición plegada.

Otro detalle es que dicho ceñidor está dotado de medios de anclaje, por ejemplo: una patilla lateral proyectada de su propio reborde y orientada hacia abajo de forma que permita engancharla o suspenderla e incluso de las propias prendas de vestir. También, ir dotada de otros medios para equiparla con enganches, piezas, mosquetones u otros que permitan fijarlo a cualquier lugar adecuado.

Una idea más amplia de las características del modelo la realizaremos a continuación al hacer referencia a la lámina de dibujos que a esta memoria se acompaña en la que de manera un tanto esquemática y tan solo por vía de ejemplo, se representan los detalles preferidos del invento.

En los dibujos:

La figura 1.- es una vista en planta del ceñidor.

La figura 2.- es una vista verticalmente seccionada según la vista anterior.

La figura 3.- es una vista en alzado de una cantonera incorporada a un paraguas con puntera.

La figura 4.- es una vista igual a la anterior de una cantonera incorporada a un paraguas plegable (sin puntera).

La figura 5.- es un ejemplo de la función del ceñidor en activo.

La figura 6.- es una vista de la función del ceñidor en pasivo.

Aludiendo a dichas representaciones, confirmaremos el desarrollo descrito preliminar por el que, podemos comprobar, que el ceñidor está constituido por la pieza anular -1- o circular (figs. 1 y 2) que tiene un diámetro interior ligeramente coniforme -2- favorecido o abierto hacia abajo y radialmente dotado de medios de enganche o anclaje -3- o de otros para fijar cualquier

otro órgano de fijación o sujeción.

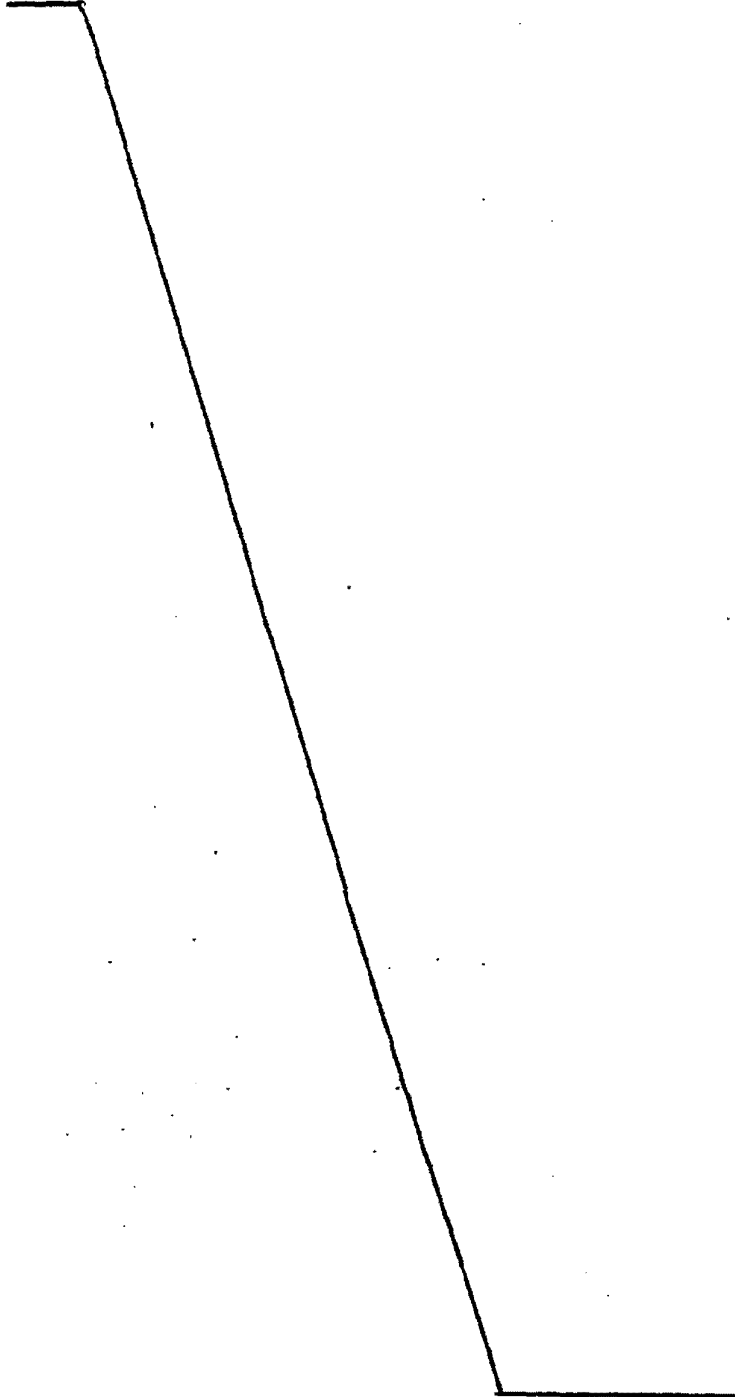
El ceñidor funciona conforme las figuras 5 y 6. El diámetro calculado interior -2- le permite ceñir la tela del paraguas -P- deslizándolo a lo largo del mismo hasta que encuentra el aumento de diámetro con-
5 secuente.

Cuando el paraguas se utiliza, caso de la figura 6, el ceñidor -1- se corre hacia abajo enclavándolo contra la cantonera -4- fijada en el remate -R- del paraguas -P- a cuyos efectos, dicha cantonera -4-,
10 tiene un perfil cónico también favorecido hacia abajo para garantizar que el anillo no se salga del paraguas.

Como es lógico en el caso de un paraguas con pun-
tera -x- dicha cantonera -4- va insertada en ella y
15 presionada contra el remate -R- del paraguas. En el caso de los modelos plegables -P'- o exentas punte-
ras -R'- (fig. 4), va dotado de medios -6- tales como un cuello roscado que se fija en sustitución del tapón
o cápsula de remate de éstos, haciendo la doble función,
20 tal y como vemos en el dibujo.

Una vez descrita convenientemente la naturaleza del
invento, se hace constar a los efectos oportunos que él
mismo no queda limitado a los detalles exactos de esta
exposición sino que por el contrario en él se introduci-
rán las modificaciones que se consideren oportunas, siem-
25

pre que no se alteren las características esenciales del mismo que se reivindican a continuación.



SECRET

REIVINDICACIONES

1.- Ceñidor-colgador para paraguas, constituido por dos elementos complementarios recíprocamente y que se caracterizan porque uno de ellos constituye el ceñidor propiamente dicho y el otro un tope de enclavamiento para retener el ceñidor en sus fases pasivas y esencialmente integrado el primero de ellos por un elemento anular o circular de cierto ancho con un diámetro interior calculado para ajustar y ceñir la tela de un paraguas y, especialmente dotado de una proyección suavemente cónica interior favorecida o abierta hacia su borde inferior para ajustar en el diámetro exterior, también conforme, de dicha pieza tope integrada por una cantonera guiada o montada en el remate del paraguas y suficientemente asegurada para recibir dicho ceñidor cuando se abre el paraguas.

2.- Ceñidor-colgador para paraguas, conforme la reivindicación anterior, porque dicha cantonera tiene medios propios para guiarse y ajustar en la tija o puntera de remate de los paraguas o medios de roscada para fijarse a la boca de remate de los paraguas exentos de puntera, sustituyendo a la cantonera de remate.

3.- Ceñidor-colgador para paraguas, conforme la reivindicación 1, el ceñidor se caracteriza porque radialmente consta de medios de anclaje, tal como una pata orientada hacia abajo en forma de gancho u otros

para recibir medios de fijación, cualesquiera para suspender o asegurarlo en cualquier lugar conveniente.

4.- "CENIDOR-COLGADOR DE PARAGUAS".

5 Todo conforme queda descrito en la presente memoria que consta de siete hojas mecanografiadas por una sola cara, foliadas y dibujos que se acompañan.

Madrid,

21 JUN. 1973

OLOF FRIDEN

p.a.

MANUEL DE RAFAEL
P.E.

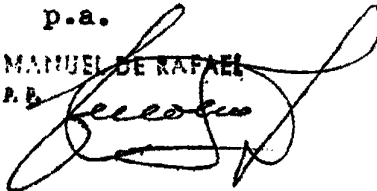


Fig.- 1

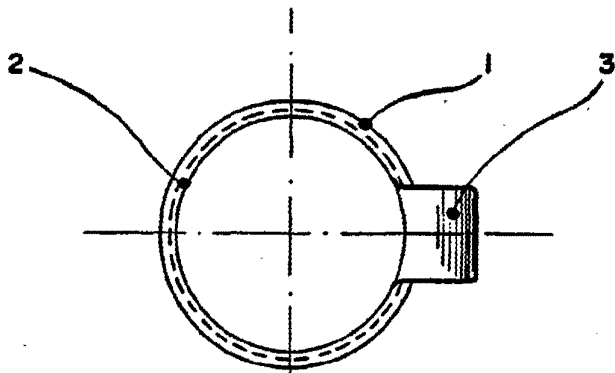


Fig.- 3

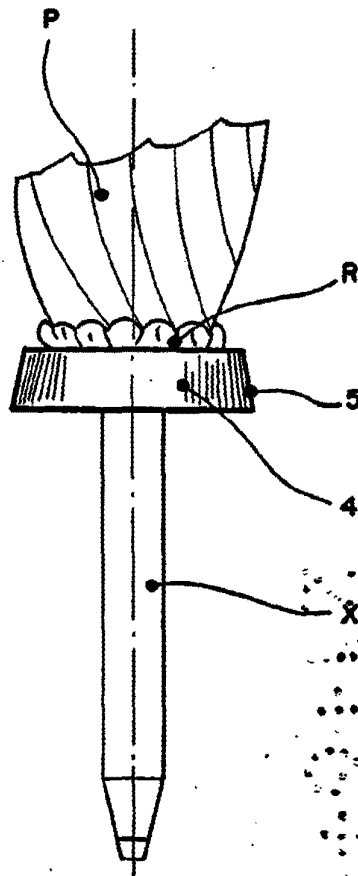


Fig.- 2

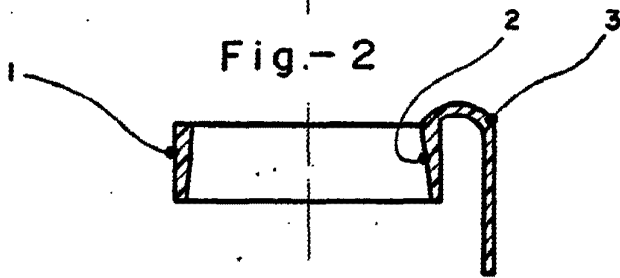


Fig.- 5

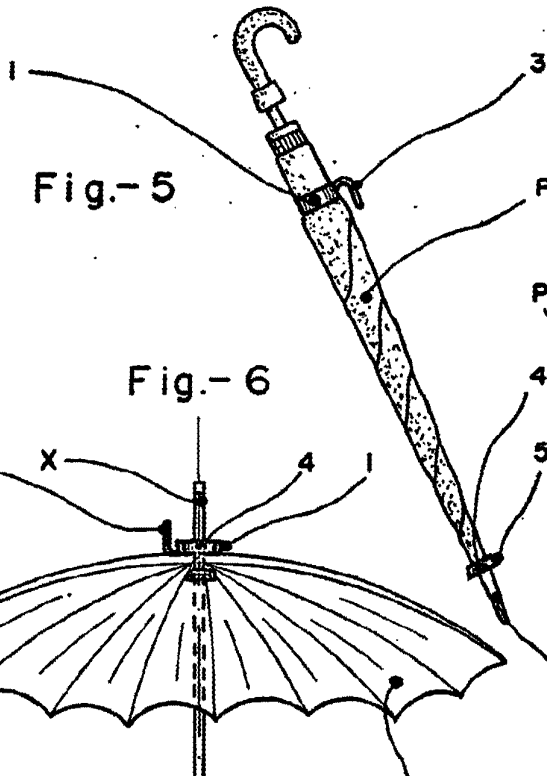


Fig.- 4

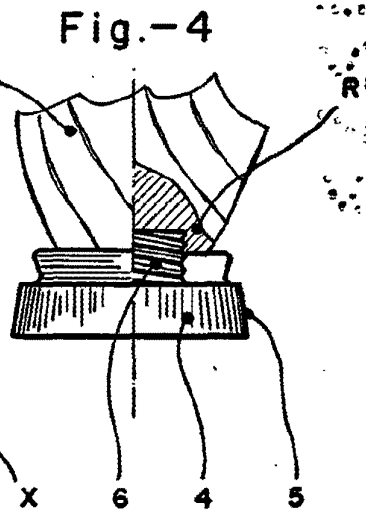
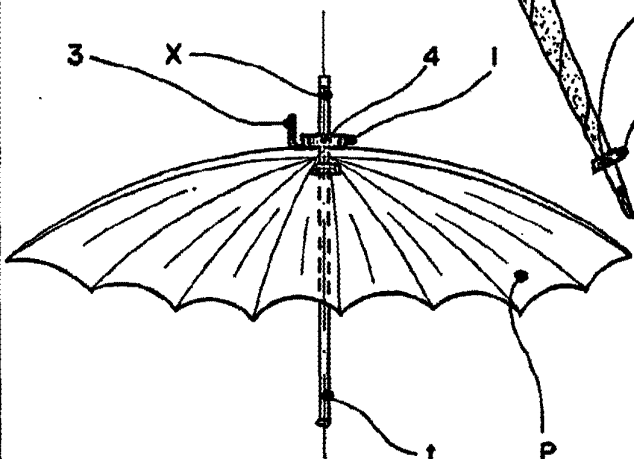


Fig.- 6



Escala variable

MADRID 21 JUN 1979
MANUEL DE RAFAEL
P. P. *[Signature]*