



ESPAÑA

19 ES	21	22	10 Y
Número 44067		FECHA DE PRESENTACION 21 JUN. 1979	

Concedido el Registro de acuerdo con los datos que figuran en la presente solicitud y según el contenido de la memoria adjunta.

MODELO DE UTILIDAD

CONCEDIDO

20 PRIORIDADES:	21 NÚMERO	22 FECHA	23 PAIS
-----------------	-----------	----------	---------

24 FECHA DE PUBLICIDAD	25 CLASIFICACION INTERNACIONAL A47C 23/00
------------------------	--

26 TITULO DE LA INVENCIÓN "NUEVO DISPOSITIVO DE SUJECION DE TRAVESAÑOS EN UN SOMIER"

27 SOLICITANTE (ES) D. JOAQUIN MARCOS IZQUIERDO PALACIOS

DOMICILIO DEL SOLICITANTE Ctra. Barcelona, letra J. - BONREPOS (Valencia)
--

28 INVENTOR (ES)

29 TITULAR (ES) D. JOAQUIN MARCOS IZQUIERDO PALACIOS

30 REPRESENTANTE D ^a M ^a Luisa Isern Cuyas, Agente Oficial de la Propiedad Industrial.

MEMORIA DESCRIPTIVA

El presente modelo de utilidad se refiere a un nuevo dispositivo de sujeción de travesaños en un somier.

Más concretamente, en la invención se ha ideado un dispositivo del tipo que comprende una pieza prismática hueca fijable a un larguero del bastidor del somier y destinada para recibir el extremo de un travesaño o tablilla.

El dispositivo motivo de la invención se caracteriza porque la referida pieza prismática prolonga su base lateralmente según proyecciones exteriores, a manera de pestañas con orificios para paso de los medios de anclaje de la pieza. Asimismo, dicha base comprende un nervio transversal interior, preferentemente de sección en media caña, destinado para permitir el balanceo del travesaño correspondiente hacia ambos lados, con lo que se consigue el acoplamiento de los travesaños o tablillas al movimiento del cuerpo del usuario.

Con el fin de facilitar la explicación, se acompaña a la presente memoria descriptiva de una lámina de dibujos en la que se ha representado un caso de realización que se cita a título de ejemplo.

En los dibujos:

La figura 1, corresponde a una perspectiva de la pieza constitutiva del nuevo dispositivo.

La figura 2, es una perspectiva en sección de la pieza fijada a un somier y en posición de servicio.

Haciendo referencia a las figuras, se aprecia en su realización una pieza -1-, de configuración prismática hueca, provista de un nervio transversal -2- y de unas pestañas o prolongaciones laterales -3-.

Las citadas pestañas o prolongaciones -3-,
formen parte integrante de la pieza -1-, y presenten sendos ori-
ficios pasantes -4- a efectos del anclaje de dicha pieza -1- al
somier -5-. Dicho anclaje se puede realizar por cualquier medio,
5. tal como remache o tornillo.

El nervio transversal -2- se ha dispuesto
a efectos de que exista una separación entre el travesaño -6-
y la base de la pieza -1-. Esta separación permite el balanceo
del travesaño -6- hacia ambos lados, tal como indican las fle-
10. chas F, permitiendo el citado balanceo el acoplamiento de los
travesaños o tablillas al movimiento del cuerpo del usuario o
cambios de postura cuando se duerme.

El modelo, dentro de su esencialidad, puede
ser llevado a la práctica en otras formas de realización que di-
15. fieran en detalle de la indicada a título de ejemplo en la des-
cripción y a las cuales alcanzará igualmente la protección que
se recaba. Podrá, pues, construirse en cualquier forma y tama-
ño, con los materiales más adecuados, por quedar todo ello compren-
dido en el espíritu de las reivindicaciones.

20.

- . -
N O T A

Descrito el objeto y utilidad de la presen-
te invención lo que se declara como no divulgado ni practicado
en España, comprende las siguientes reivindicaciones.

25. 1. Nuevo dispositivo de sujeción de trave-
saños en un somier, del tipo que comprende una pieza prismática
hueca fijada al larguero del somier y destinada dicha pieza
para recibir el extremo de la tablilla o travesaño, caracterizado
esencialmente porque la base de la pieza integrante del disposi-

tivo presenta prolongaciones laterales a manera de pestañas, con sendos orificios para paso de los medios convencionales de fijación de la pieza al somier; y porque la base de dicha pieza presenta en su cara interna un nervio transversal que proporciona una separación entre el travesaño y la base, permitiendo esta separación el balanceo del travesaño hacia ambos lados, de acuerdo con los movimientos del cuerpo del usuario.

2. Nuevo dispositivo de sujeción de travesaños en un somier.

10.

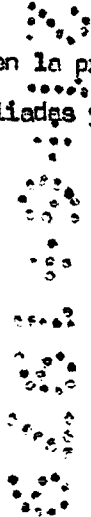
Según se describe y reivindica en la presente memoria descriptiva que consta de 4 páginas foliadas y escritas a máquina por una sola de sus caras.

Madrid, a

21 JUN. 1979

P.a.

M.^a LUISA ISERN CUYAS
P. P.



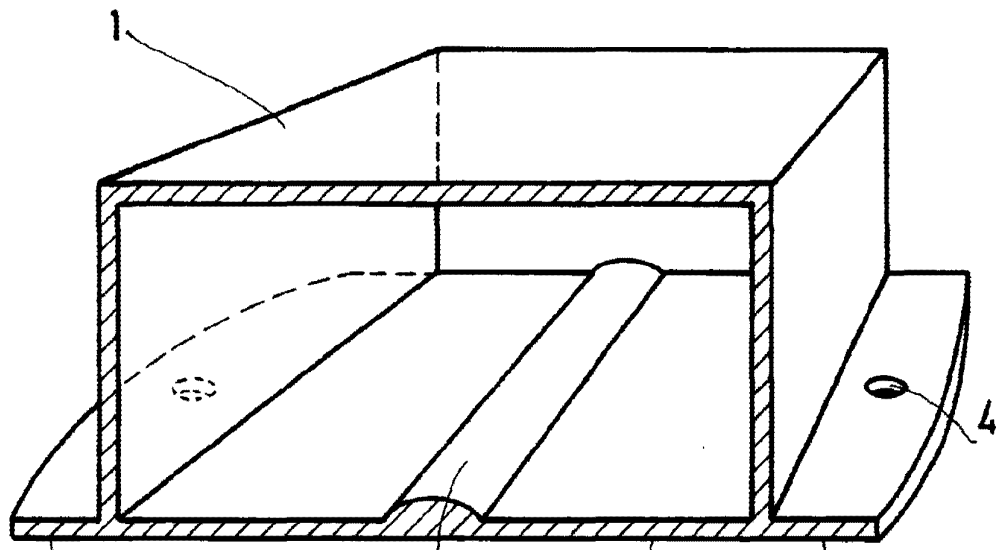


FIG. 1

Madrid, a 21 JUN. 1979

p. a.

M.^a LUISA ISERN CUYAS

P. P.

FIG. 2

