

MINISTERIO DE INDUSTRIA Y ENERGIA

Registro de la Propiedad Industrial



ESPAÑA

ES	11	NUMERO	243980	10
	12	FECHA DE PRESENTACION	18 JUN. 1979	

**MODELO DE UTILIDAD** Concedido el Registro de acuerdo con los datos que figuran en la presente descripción y según el contenido de la memoria adjunta.

50	PRIORIDADES:	51	FECHA:	52	PAIS:
	51	NUMERO	29 de Junio de 1978		Alemania
		P 28 28 487,1			

**CADUCADO**

47	FECHA DE PUBLICACION	51	CLASIFICACION INTERNACIONAL
			F 16 B 13/08

54 TITULO DE LA INVENCIÓN  
**"TACO EXPANSIBLE PERFECCIONADO DE METAL EMPOTRABLE POR PERCUSION"**

71 SOLICITANTE (S)  
**Dr. h. c. ARTUR FISCHER**

DOMICILIO DEL SOLICITANTE  
**DALDACHTAL/TUELINGEN (REP. FED. DE ALEMANIA), Goinhalde, 34**

72 INVENTOR (ES)

73 TITULAR (ES)  
**Dr. h. c. Artur Fischer**

74 REPRESENTANTE  
**G. U. DE LA TORRE**

MEMORIA DESCRIPTIVA

5 El presente invento se refiere a un taco metálico de tipo expansible empotrable por percusión equipado con un perno que va provisto de un cono expansor así como de una rosca interior, sobre el cual va colocado un casquillo expansible ranurado que puede ser zunchado sobre el cono expansor.-

10 Un ya conocido taco expansible por percusión se compone de un casquillo expansible hecho de una sola pieza y equipado con un taladro que se estrecha en dirección hacia el extremo de introducción. A causa del empotrado a golpe de un cuerpo expansor que también se estrecha hacia el extremo de introducción por éste taladro, se realiza el anclaje del elemento de fijación en la mampostería.-

15 El casquillo expansible de éste ya conocido elemento de fijación está constituido por una pieza torneada, en la que el taladro que va reduciéndose en diámetro es fabricado de un material macizo por medio de un procedimiento de elaboración con levantamiento de virutas.- Como consecuencia de la gran cantidad de desperdicios de material, para el ya conocido taco expansible se ha de aceptar, por lo tanto, una costosa fabricación para el casquillo expansible.-

20 Otro inconveniente de éste ya conocido taco expansible por percusión consiste en el hecho de que para realizar la introducción del cuerpo expansor por medio de unos golpes ó percusión por el taladro del taco que va reduciéndose en diámetro es necesaria una herramienta de percusión que esté adaptada al respectivo taladro del taco.-

5

10

15

20

25

El presente invento tiene por objeto crear un taco expansible por percusión que sea de una fabricación fácil y para cuyo anclaje no haga falta ninguna herramienta de percusión especial.-

De acuerdo con el presente invento, éste objeto se consigue por el hecho de que el casquillo expansible sobresale de la cara frontal del perno situada opuesta al cono expansor por el recorrido de introducción y que esta posición es fijada por medio de un resalte, un talón ó análogo, dispositivo similar que se encuentra dispuesto en el mismo perno ó bien en el casquillo expansible y que al desplazamiento de las dos piezas ofrece una resistencia que puede ser vencida durante el zunchado de éste casquillo expansible sobre el cono expansor del perno.-

Para el anclaje del taco conforme a la presente invención se realice, en primer lugar, un taladro de perforación cuya profundidad corresponde aproximadamente a la longitud del perno. A continuación se introduce el taco en el taladro, por el saliente del casquillo expansible, el cual sobresale hacia dentro y que se coloca a tope con la cara frontal del perno, ó bien por un resalte que está dispuesto en el perno y se coloca a tope con la cara frontal del casquillo expansible, queda impedido el que el casquillo expansible sea colocado en el caso de una resistencia a la introducción, que actúa sobre el perno antes del tiempo sobre el cono expansor, lo que tendría por consecuencia una expansión previa que dificulte la ulterior introducción. Después de la colocación del perno en el fondo del taladro por medio de una percusión realizada sobre el casquillo expansible, resulta que el resalte ó saliente se separado por cizalla-

miento ó bien no deformado, quedando el taco anclado dentro --  
del taladro de perforación por el zunchado de éste casquillo --  
expansible sobre el cono expansor del perno.-

60 La rosca interior prevista en el perno puede ser ah-  
ra empleada, por enroscado de un tornillo de cabeza, para la --  
fijación de objetos ó bien, por el enroscado de una barra --  
roscada, para la sujeción suspendida de cielos rasos, tubos y  
análogo. Dado que el ataque de la carga tiene lugar en el per-  
no, con un aumento de la tracción queda reforzado el efecto --  
65 del anclaje, lo que corresponde sobre todo a la necesidad de --  
seguridad que se plantea para la colocación de los cielos rasos  
en suspensión.-

De acuerdo con otra forma para la realización de la  
presente invención, el resalte puede estar constituido por un  
70 troquelado en la camisa del casquillo. Esta forma de realizar  
el resalte puede ser efectuada de una manera muy sencilla. Al  
ser realizado el zunchado del casquillo expansible sobre la pi-  
za cónica expansora, éste aplastamiento desaparece.-

Otra posibilidad para la formación de éste resalte --  
75 puede ser facilitada por el hecho de que el resalte está cons-  
tituido por un lóbulo que con preferencia dentro de la zona de  
la rendija longitudinal está doblado de la camisa del casqui-  
llo hacia dentro. La sección transversal de éste lóbulo debe ser  
elegida del modo que al mismo impida el zunchado del casquillo  
80 expansible durante la introducción del taco en el taladro de --  
perforación, pero que al mismo también pueda ser separado, sin  
ninguna dificultad, por cizallamiento a causa de golpes efectua-  
dos sobre el casquillo expansible al estar colocado el perno.-

Gracias a la forma de realización de que el casquillo  
85 expansible está templado por una parte de su longitud partien-  
do de aquél extremo suyo, el cual se encuentra opuesto al extre-  
mo de la introducción se impide que la cara frontal de éste cas-  
quillo expansible resulte recalçada, y por lo tanto dañada, du-  
rante la introducción a percusión. En vista de que la zona de  
90 expansión del casquillo se mantiene, sin embargo, sin ningún tem-  
plo, éste casquillo puede ser zunchado con suma facilidad gracias  
a su deformabilidad elástica y plástica también en el caso de -  
unos taladros de perforación realizados de forma irregular. Con  
forme a otra ampliación para el presente invento, el perno pue-  
95 da tener como cavidad con preferencia una ranura anular de tipo  
circular, en la cual entra un saliente, un troquelado ó bien un  
dispositivo similar que en forma de resalte se encuentra dispues-  
to en el casquillo. Gracias a ésta sujeción se consigue también  
que el casquillo expansible y el perno, al efectuarse la intro-  
100 ducción en el taladro de perforación, no resulten zunchados en-  
tre sí de una manera prematura. Al mismo tiempo, por ésta suje-  
ción resulta que el casquillo expansible y el perno son unidos  
para constituir un sólo conjunto.-

- La figura 1 muestra el taco expansible empotrable por percusión  
105 conforme a la presente invención, el cual se encuentra introduci-  
do en el taladro de perforación,

- la figura 2 indica el taco expansible por percusión de la fi-  
gura 1, pero ahora en el estado de anclaje,

- la figura 3 muestra la realización del resalte, mientras que  
110 la figura 4 indica una posibilidad de sujeción entre el perno y

el casquillo de expansión.-



115 El taco expansible empotrable a golpes conforme a las Figuras 1 y 2 se compone de un casquillo expansible 1 y de un perno 3 que va provisto de un cono de expansión 2, pero éste que para el atornillamiento de un tornillo de cabeza 6 bien de una barra roscada 4 está equipado con una rosca interior 5. La fabricación de éste casquillo expansible 1 se realiza preferentemente por el troquelado de una pletina de chapa y por el sub-  
120 siguiente laminado para formar un casquillo, por lo que se forma una rendija continua 6. Con el fin de facilitar el zunchado, en frente de la rendija continua puede estar situada con preferencia una rendija adicional 7 que desde el extremo de la introducción del casquillo expansible se extiende por una parte de la longitud de éste último. Como añadido, en el extremo de intro-  
125 ducción del casquillo expansible está dispuesto un chafalón que facilita el zunchado de deslizamiento sobre la pieza cónica de expansión 2 del perno 3.-

130 La previa expansión de éste casquillo expansible 1 durante la introducción del taco en el taladro de perforación 9 - se impide, también en el caso de una mayor resistencia a la introducción, por un lóbulo 10 que de la camisa del casquillo está doblado hacia dentro y el que se coloca a tope con la cara frontal del perno 3. Después de la introducción de éste taco en el taladro de perforación, cuya profundidad corresponde aproximada-  
135 mente a la longitud del perno, el taco se anclado por medio de unos golpes realizados sobre el perno 3 y sobre la parte del casquillo expansible 1, que sobresale de la superficie de la mano posterior. El largo de la parte sobresaliente corresponde aproximadamente al recorrido de introducción por percusión, de modo -

140

que el anclaje está concluido al encontrarse la cara frontal del casquillo a ras con la superficie de la mampostería II. Con el fin de impedir que el tramo sobresaliente de éste casquillo resulte resacado durante la introducción por percusión, el mismo está templado desde el extremo suyo, que se encuentra opuesto al extremo de la introducción, hasta que una parte determinada del largo del mismo.-

145

- La figura 3 muestra la realización del resalte, en la que por un troquelado efectuado en la camisa del casquillo se reproduce una deformación 12 que entra por la parte interior de éste casquillo.-

150

La figura 4, indica la realización, en la que el casquillo expansible I está equipado con un saliente pronunciado 13, que para la sujeción del mismo y del perno durante la introducción del tace así como para constituir un solo conjunto, entra en una cavidad 14 del perno, realizada en forma de ranura anular.-

155

Descrita suficientemente la naturaleza y alcance de la presente invención se hace constar que en la misma podrán ser variable los materiales y dimensiones y en general aquellos otros detalles accesorios o secundarios que no alteren cambien o modifiquen la esencialidad propuesta.-

160

Los términos en que queda redactada ésta memoria son ciertos y fiel reflejo del objeto descrito, debiéndose interpretar en un sentido más amplio y nunca en forma limitativa.-

REIVINDICACIONES

165

1ª.- Taco expansible perfeccionado de metal empotrable por percusión, estando el mismo equipado con un perno que va provisto de cono expansor así como de una rosca interior, sobre el cual está colocado un casquillo expansible ranurado que puede ser -

170

calado sobre el cono expansor caracterizado porque el casquillo expansible sobresale de la cara frontal del perno, dispuesta en frente del cono expansor, por el recorrido de la introducción y que ésta posición es fijada por medio de un resalte, de un talón ó análogo que se encuentre dispuesto en el mismo perno ó bien -

175

en el casquillo expansible y que ofrece al desplazamiento de las dos piezas una resistencia que puede ser vencida durante el calado de éste casquillo expansible sobre el el cono expansor del perno.-

180

2ª.- Taco; según reivindicación 1, caracterizado porque el resalte está formado - por un troquelado realizado en la camisa del casquillo.-

185

3ª.- Taco; según reivindicación 1, caracterizado porque el resalte está constituido por un lóbulo que con preferencia dentro de la zona de la ranura ó rendija longitudinal está doblado de la camisa del casquillo hacia dentro.-

190

4ª.- Taco; según reivindicación 1, caracterizado porque el casquillo de expansión está templado por una parte de su longitud, partiendo de aquél extremo suyo que se encuentra opuesto al extremo de la introducción.-

5ª.- Taco, según reivindicación 1, caracterizado porque el perno va provisto de una cavidad, preferentemente en forma de ranura anular circunferencial, en la que entre un saliente pronunciado, un troquelado o análogo dispuesto en el casquillo.-

68. - "TACO EXPANSIBLE PERFECCIONADO DE METAL EMPOTRABLE POR PER-  
CUSION " -

Consta la presente memoria descriptiva -  
de nueve hojas numeradas y mecanografiadas por una sola cara, a  
las que se les acompaña un plano para su mejor comprensión. -

Madrid, 18 JUN. 1979

M. V. DE LA TORRE  
P. S.

Emilio García Arteaga

FIG. 1

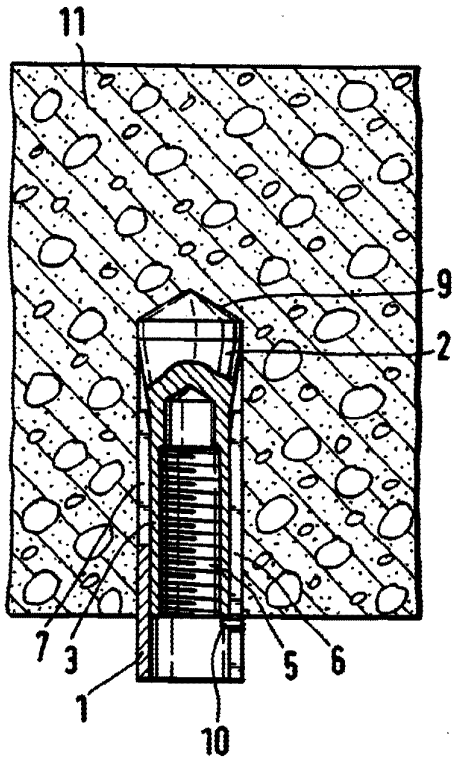


FIG. 2

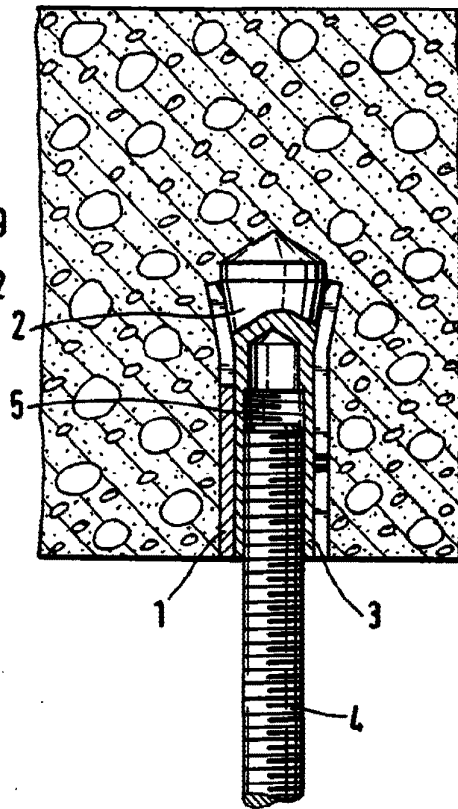


FIG. 3

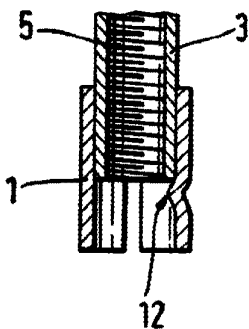
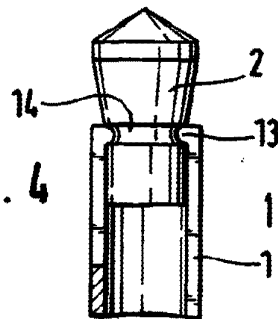


FIG. 4



18 JUN. 1979

ESCALA VARIABLE DE 1:100

Emilio Gasca Arteaga