

AÑO 1958

Expediente núm.



243976

REGISTRO DE LA PROPIEDAD INDUSTRIAL

CERTIFICADO DE ADICION

MEMORIA DESCRIPTIVA

que se acompaña a la solicitud de

un **CERTIFICADO DE ADICION** en España,

a favor de

D. Alfonso Bru Fenosa y D. Luis Bru Fenosa, de nacionalidad

Española domiciliado en Barcelona

calle de Montnegre, núm. 8 y 10

por:

MEJORAS », en el objeto de la patente principal núm. 241.119

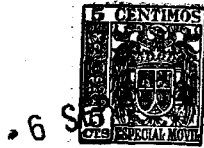
que fué concedida en en trámite de 195 por

« UNA MAQUINA PERFECCIONADA PARA CENTRIFUGACION DE ROPA Y TEJIDOS

EN GENERAL »

Nº 533

Agente Sr. JAIME ISERN MIRALLES.



243976

C E R T I F I C A D O
D E
A D I C I O N

por "MEJORAS EN EL OBJETO DE LA PATENTE PRINCIPAL N^o 241.119
por "UNA MAQUINA PERFECCIONADA PARA CENTRIFUGACION DE ROPA Y
TEJIDOS EN GENERAL", a favor de Don ALFONSO BRU FENOSA y Don
LUIS BRU FENOSA, de nacionalidad española y domiciliados en
BARCELONA, calle Montnegre, 8 y 10.

= . =

MEMORIA DESCRIPTIVA

El presente certificado de adición se refiere a unas mejoras en el objeto de la patente principal n^o 241.119 por una máquina perfeccionada para centrifugación de ropa y tejidos en general mediante las cuales se mejoran las condiciones de funcionamiento en el ciclo de aclarado.

5.

Para tal fin, de acuerdo con las presentes mejoras, se fija en el centro del tambor centrifugador un tubo perforado que está en comunicación con una fuente de agua clara, de modo que el agua suministrada a este tubo sale por las perforaciones en él existentes y es lanzada centrífugamente contra la ropa

10.



243976

en proceso de aclarado.

De acuerdo con una realización preferida del invento, est tubo es ligeramente cónico, decreciendo hacia arriba y terminando por su extremo superior en un embudo, encima del cual está dispuesta la boca de un tubo alimentador de agua fresca o clara. El tubo perforado puede extenderse en parte o sobre la totalidad de la longitud del tambor.

5.

Para facilitar la explicación, se acompaña a la presente memoria descriptiva una lámina de dibujos en los cuales se ha representado una realización del invento, que se cita a título de ejemplo no restrictivo de la amplitud del mismo.

10.

En los dibujos:

La figura única representa en corte el invento con el actual perfeccionamiento.

15.

El agua clara penetra por el tubo alimentador 1 cayendo en el interior del tubo perforado 2 a través del embudo 3 formado por ensanchamiento del propio tubo 2. El tubo 2 se halla perforado en toda la extensión de su superficie lateral y por estas perforaciones sale proyectada el agua gracias a la fuerza centrífuga que le ha sido suministrada por el rápido giro del tubo perforado.

20.

El invento, en su esencialidad, puede ser desarrollado en otras variantes que difieran en detalle de las indicadas, y a las cuales alcanzará igualmente la protección que se recaba. Podrá, pues, construirse en cualquier forma y tamaño, con los materiales más adecuados a cada caso, por quedar todo ello comprendido dentro del espíritu de las reivindicaciones.

25.



N O T A

243976

Descrito el invento, lo que se declara nuevo y de propia invención, comprende las siguientes reivindicaciones:

5. 1. Mejoras en el objeto de la patente principal nº 241.119 por una máquina perfeccionada para centrifugación de ropa y tejidos en general, caracterizada por el hecho de tener fijado en el centro del tambor centrifugador, un tubo perforado en comunicación con una fuente de agua clara, de modo que el agua suministrada a este tubo sale por las perforaciones y es lanzada centrífugamente contra la ropa en proceso de aclarado.
10. 2. Mejoras según la reivindicación 1 caracterizada por ser el tubo perforado ligeramente cónico, decreciente hacia arriba y terminado por su extremo superior en un embudo, encima del cual está situada la boca de un tubo alimentador de agua clara, extendiéndose el tubo perforado sobre, a lo menos, parte de la longitud del tambor.
15. 3. Mejoras en el objeto de la patente principal nº 241.119 por una máquina perfeccionada para centrifugación de ropa y tejidos en general.
20. Según se describe y reivindica en la presente memoria descriptiva que consta de tres hojas foliadas y escritas a máquina por una sola cara, acompañadas de una lámina de dibujos.

Madrid, a 6 de Septiembre de 1958.

ALFONSO BRU FENOSA

LUIS BRU FENOSA.

P. a.

JAIMÉ ISERN MIRALLES

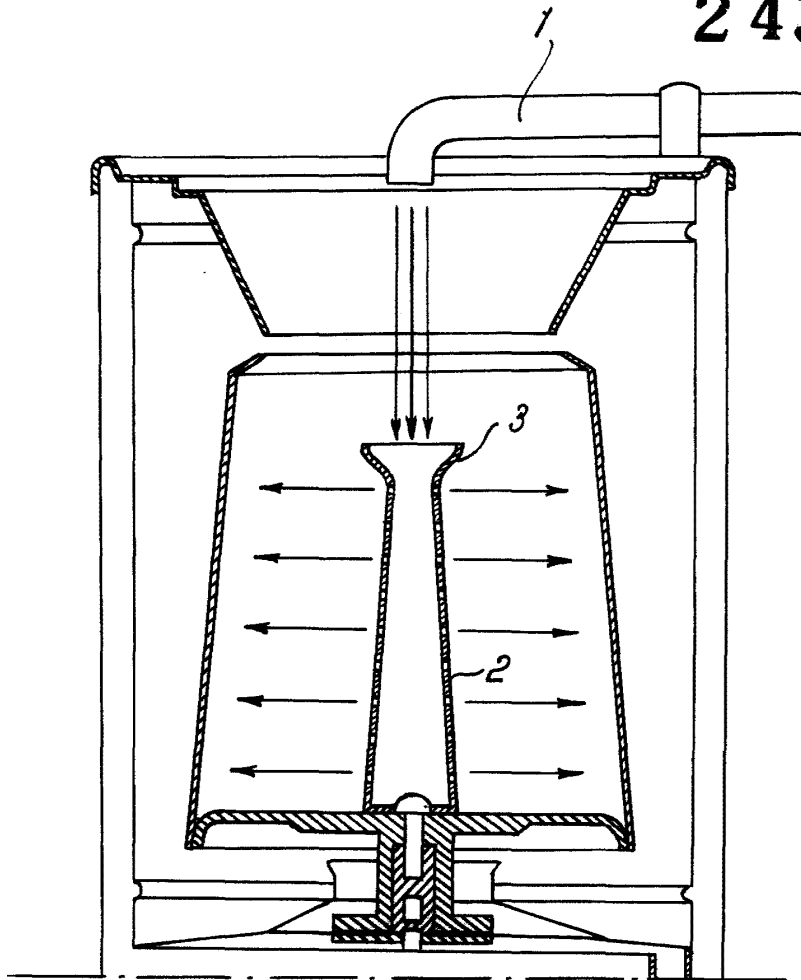
P. P.

Dn. Alfonso Bru Fenosa
Dn. Luis Bru Fenosa

Hoja única



243976



Madrid, 6 SEP. 1958
pp. Jaime Isern