



ESPAÑA



ES
19
21
23

NUMERO	243.964
FECHA DE PRESENTACION	6 Abril 1.978

Y

886

MODELO DE UTILIDAD

DIC. 1980

30 PROPIEDADES 31 NUMERO	32 FECHA	33 PAIS
-----------------------------	----------	---------

47 FECHA DE PUBLICIDAD	51 CLASIFICACION INTERNACIONAL B65D 39/04
------------------------	--

52 TITULO DE LA INVENCIÓN
PERFECCIONAMIENTOS EN LOS DISPOSITIVOS DE CIERRES HERMETICOS PARA RECIPIENTES CILINDRICOS.

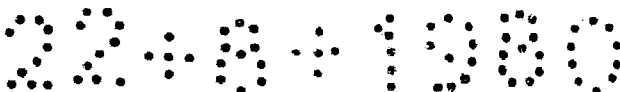
71 SOLICITANTE (S)
D. FLORENCIO GARRIDO GOIG y NOVI ESPAÑOLA, S.A.

DOMICILIO DEL SOLICITANTE
Zona Industrial de Gamarra, s/n VITORIA.

72 INVENTOR (ES)
D. FLORENCIO GARRIDO GOIG.

73 TITULAR (ES)
Los solicitantes.

74 REPRESENTANTE
D. CARLOS DE ARJONA Y RUIZ.



Es objeto de la presente solicitud de registro de Modelo de Utilidad, unos perfeccionamientos en los dispositivos de cierre herméticos para recipientes cilíndricos.

5 Los perfeccionamientos de cierre herméticos se componen (véase hoja de dibujos), de una cazoleta con orificio central -1-, la cual se apoya sobre la tapa en forma de disco -2-.

Esta tapa -2- en su parte inferior, tiene adosada la junta elástica -3-.

10 Esta junta elástica -3-, se apoya sobre el reborde -4- existente en el lado abierto del cilindro -5-.

Este cilindro -5-, tiene uno de sus lados cerrado.

15 La hermeticidad del cilindro -5- se obtiene al comprimir mediante rebordes la parte inferior -6- de la cazoleta metálica con orificio central -1-, contra la parte inferior -7- del reborde -4- existente en el lado abierto del cilindro -5-.

20 En resumen, reivindican los recurrentes, en virtud de la presente solicitud de registro de Modelo de Utilidad, el privilegio exclusivo de fabricación, venta y explotación industrial en España, el objeto del mismo, por el plazo de 20 años, según determina el vigente Estatuto de la Propiedad Industrial, y el cual queda esencialmente caracterizado por las siguientes:

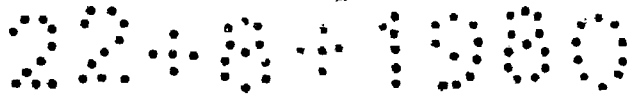
25

NOTAS REIVINDICACIONES

PRIMERA.- Perfeccionamientos en los dispositivos de cierre herméticos para recipientes cilíndricos, esencialmente caracterizado porque una cazoleta preferentemente metálica, se apoya sobre una pieza circular.

30

SEGUNDA.- Perfeccionamientos en los dispositivos de cierre



herméticos para recipientes cilíndricos, según la anterior reivindicación y asimismo esencialmente caracterizado por la circunstancia de que una pieza circular sobre la que se apoya una cazoleta, preferentemente metálica, tiene adosada en su parte inferior una junta elástica.

5
TERCERA.- Perfeccionamientos en los dispositivos de cierre herméticos para recipientes cilíndricos, según las anteriores reivindicaciones y asimismo esencialmente caracterizado por la circunstancia de que una junta elástica, adosada a una pieza circular se apoya sobre el reborde de un cilindro metálico o no, cerrado por uno de sus lados.

10
CUARTA.- Perfeccionamientos en los dispositivos de cierre herméticos para recipientes cilíndricos, según las anteriores reivindicaciones y asimismo esencialmente caracterizado por la circunstancia de que mediante un rebordeo se deforma y comprime una cazoleta metálica que abraza una pieza circular contra el reborde de un cilindro metálico o no, cerrado por uno de sus lados.

15
QUINTA.- Perfeccionamientos en los dispositivos de cierre herméticos para recipientes cilíndricos, según las anteriores reivindicaciones y asimismo esencialmente caracterizado por la circunstancia de que la estanqueidad de un cilindro cerrado por uno de sus lados se obtiene mediante la compresión permanente de una cinta elástica contra una pieza circular y contra un reborde del referido cilindro.

20
SEXTA.- PERFECCIONAMIENTOS EN LOS DISPOSITIVOS DE CIERRE HERMETICOS PARA RECIPIENTES CILINDRICOS.

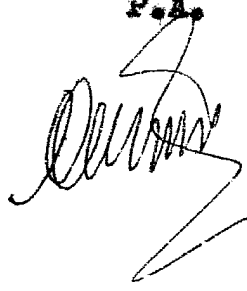
25
Todo ello tal y conforme se describe en la anterior memoria descriptiva, que consta de tres hojas mecanografiadas por una sola cara y se dá a título de ejemplo en

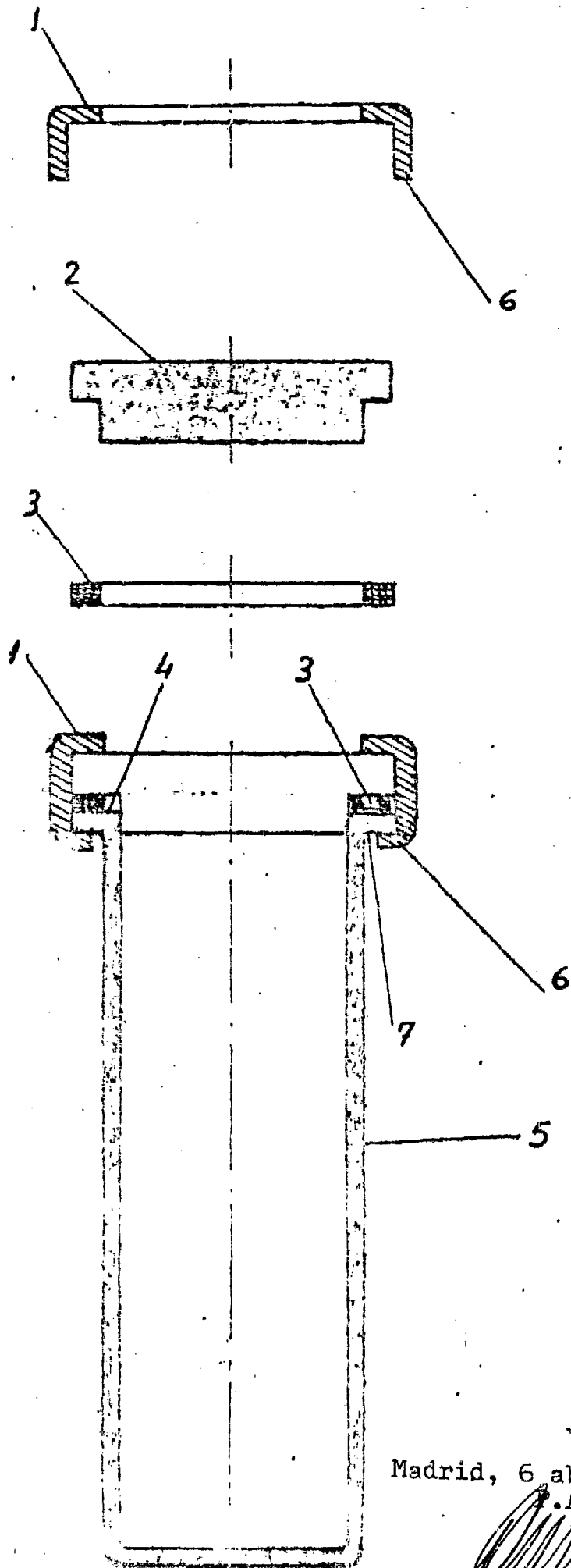
22.8.1980

la hoja única de dibujos que se acompaña.

Madrid, 6 de Abril de 1.978.

P.A.

A handwritten signature in black ink, appearing to be 'Quintanilla', written in a cursive style.



Madrid, 6 abril 1.978

[Handwritten signature]