

AÑO

Expediente núm.



243933

REGISTRO DE LA PROPIEDAD INDUSTRIAL

PATENTE DE **INTRODUCCION**

MEMORIA DESCRIPTIVA

que se acompaña a la solicitud de

una **PATENTE DE** **INTRODUCCION** por 10 años, en España

a favor de

D. Saturnino de Juan Irigoyen, de nacionalidad
española domiciliado en San Sebastian
calle de San Marcial núm. 40

por:

« UN DISPOSITIVO-ESPEJO MOVIL PARA ESTUCHES »

bo

Nº 3302

Agente Sr. D. Pablo Agudo Obregon

243.933



243 933

P A T E N T E D E I N T R O D U C C I O N

a favor de:

D. SATURNINO DE JUAN IRIGOYEN, de nacionalidad española, re
sidente en San Sebastian, Calle San Marcial, número 40, por:
"UN DISPOSITIVO ESPEJO MOVIL PARA ESTUCHES DE MAQUILLAJE".

Memoria descriptiva

Esta solicitud se refiere a un dispositivo espejo móvil
para estuches destinados a barras de cosmética, cuyas caracte
rísticas permiten el cambio indefinido de envase y que se em
plea como soporte del espejo durante la operación de perfila
do o retoques del maquillaje.

5

La figura 1ª, ofrece una vista frontal del espejo montado
en el recipiente de una barra para los labios.

La figura 2ª, muestra el perfil y sección del conjunto.

La figura 3ª, refleja en perspectiva la cubierta del en
vase con el espejo acoplado.

10



243933

La figura 4^a representa la base del recipiente que soporta la barra.

15 Está constituido el mismo por un cuerpo semi-circular B), que se realiza a base de enrejillado, así como en superficie grabada o con ornamentos calados, que a lo largo de su zona central va solidaria con la parte posterior del soporte A) de un espejo elíptico C), cuyas dimensiones serán adecuadas para poder observar cómodamente la boca, ojos o espacio del rostro que se trata de maquillar.

20 La forma semicircular del cuerpo B) e incluso su posible ejecución en material de relativa flexibilidad, permite acoplarlo en la cubierta de cualquier tipo de estuches, tanto en los especiales de marcas concretas que admiten lapiz recambiable, como en los corrientes, de todos los cuales se desprende fácilmente para colocarlo en un nuevo envase.

REIVINDICACIONES

30 1).- Un dispositivo espejo móvil para estuches de maquillaje, que se caracteriza porque consta de una armadura semicircular formada a base de un cuerpo enrejillado, el cual constituye una abrazadera que por deslizamiento se acopla en la cubierta del envase de la barra o lapiz cosmético, y de donde es posible desmontarla cuando se cambie de estuche. La parte central de la referida armadura va solidaria longitudinalmente con la cara posterior del soporte de un espejo elíptico, con dimensiones adecuadas para reflejar la boca, ojos o zona del rostro que haya de retocarse o perfilarse.



243933

2).- UN DISPOSITIVO ESPEJO MOVIL PARA ESTUCHES DE MAQUILLAJE.

Tal como queda descrito en la memoria que antecede y se ilustra en el plano que la acompaña.

40

Esta Memoria consta de tres hojas foliadas y mecanografiadas por un solo lado de sus caras.

Madrid, a 3 de Septiembre de 1958

ESCALA VARIABLE
MADRID, 3-9-1959

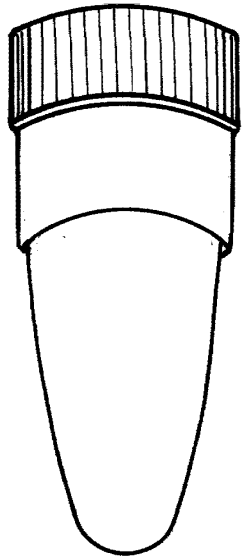


Fig. 4

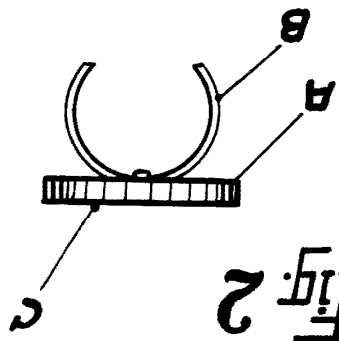


Fig. 2

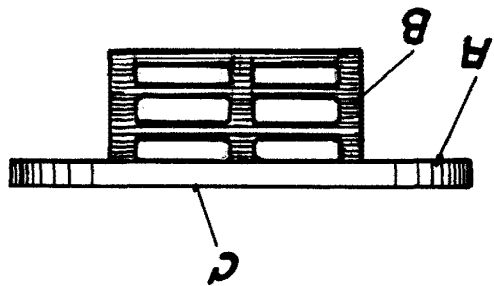


Fig. 1

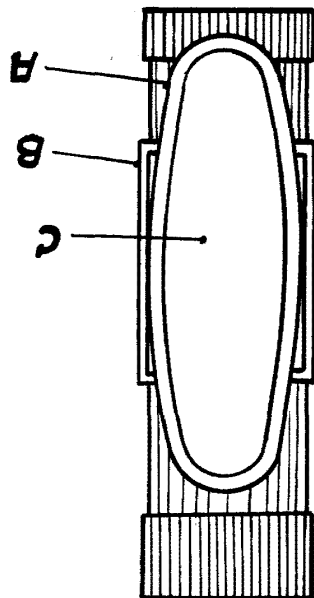
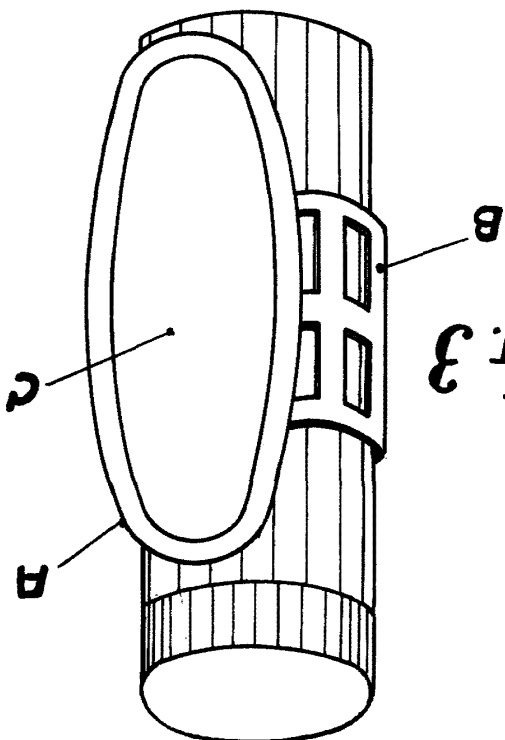


Fig. 3



Hoja única

Saturnino de Juan Irigoyen

2 43 933

