

MINISTERIO DE INDUSTRIA Y ENERGIA

Registro de la Propiedad Industrial



ESPAÑA

10	ES	11	NUMERO	243922	10	Y
		21	FECHA DE PRESENTACION	13 Jun. 1979		

MODELO DE UTILIDAD

Concedido el Registro de acuerdo con los datos que figuran en la presente de... y según el contenido de la memoria adjunta.

CADUCADO

30) PRIORIDADES:	31) NUMERO	32) FECHA	33) PAIS
------------------	------------	-----------	----------

47) FECHA DE PUBLICIDAD	61) CLASIFICACION INTERNACIONAL
	A47C 17/00

64) TITULO DE LA INVENCIÓN

"LECHO INCLINABLE PARA FINES MEDICO-HIGIENICOS"

71) SOLICITANTE (S)

PIKOLIN, S.A.

DOMICILIO DEL SOLICITANTE

ZARAGOZA, Autovía de Logroño, km. 6,5

72) INVENTOR (ES)

73) TITULAR (ES)

74) REPRESENTANTE

D. CARLOS FERNANDEZ CANDELA.-

1
5
Son conocidos aquellos lechos con finalidades clínicas en los que es posible inclinar o graduar en altura, su cabecero y/o piecero e incluso su parte central, adoptando así la superficie general del lecho una forma de plano no quebrado.

10
Pero en numerosos casos estas posibilidades no aportan las prestaciones requeridas, como ocurre, por ejemplo, en el caso de quien tuviera necesidad de mantener alguna parte de su cuerpo elevada pero permaneciendo, sin embargo, el resto en un mismo plano, ya que, aparte de ser ello imposible, al estar formado el lecho por un plano quebrado, que daría impedido el libre giro de su cuerpo en busca de una variación de posturas que hicieran más cómoda su permanencia en la cama.

15
Aparte de esto, hay dos problemas que hasta ahora no podían ser solucionados con las camas articuladas de este tipo, de un modo total y enteramente satisfactorio.

20
El primero, va referido a aquellas personas que, especialmente por problemas de cervicales, no pueden adoptar el uso de almohada pero que sin embargo no les es nada conveniente el descansar en posición totalmente horizontal. Otro tanto ocurre a las personas aquejadas de problemas respiratorios, a las que es conveniente mantener algo elevada la parte superior del cuerpo.

25
El segundo problema, aunque tal vez de menor enti-

dad patológica, por desgracia es sufrido por miles de personas y especialmente por muchísimas mujeres de todas las edades. Nos referimos a problemas circulatorios de las extremidades inferiores que además de causar considerables molestias durante el día e incluso hinchazón les impiden un correcto descanso al "cargárseles" las piernas; inconveniente que se venía solucionando de una manera un tanto casera mediante la colocación de tacos de madera o incluso libros debajo de los apoyos o patas de la cama, para permitir el alzado conveniente y aconsejado de la parte del piecero.

De esta manera, el modelo que se propugna viene a dotar a quien padezca estos problemas, de un lecho cuyo plano se inclina totalmente de cabecero a piecero, sin pérdida de continuidad plana; que además de simple y eficaz, resulta infinitamente más barato que cualquier lecho graduable de tipo clínico.

Consiste esencialmente este modelo en un bastidor básico, realizado en perfil tubular metálico, que adopta una forma rectangular con sus vértices redondeados.

En coincidencia con el perímetro interior de este bastidor o marco básico, y salvando únicamente las distancias precisas para un libre juego, se dispone otro bastidor, gemelo en características al anteriormente descrito.

Este marco interior se articula al exterior a tra-

vés de unos ruidos pasantes convencionales, enfrentados y situados cerca de un extremo o testero, que permitan el giro del interior respecto al exterior; habiéndose previsto en el extremo opuesto al que comporta la descrita articulación, un dispositivo convencional (compás, trinquete, tubos telescópicos, etc.) que permita graduar en altura la inclinación del marco interior sobre la horizontal en que permanece el exterior y, por tanto, determinante del ángulo diedro que el marco interior forme respecto al exterior,

Este lecho puede incluirse en el marco de una cama convencional o, mediante la simple fijación de unas patas en los vértices del bastidor exterior, puede él mismo constituirse en cama.

Se completa la conformación de este lecho mediante el recubrimiento del vano del bastidor interior, por cualquier tipo de elementos convencionales como ballestas, mallas metálicas simples, americanas, flejes, listones, etc.

Para facilitar la comprensión de cuanto queda expuesto a título de ejemplo, sin alcance limitativo, se representa en los adjuntos dibujos una forma de ejecución práctica del Modelo.

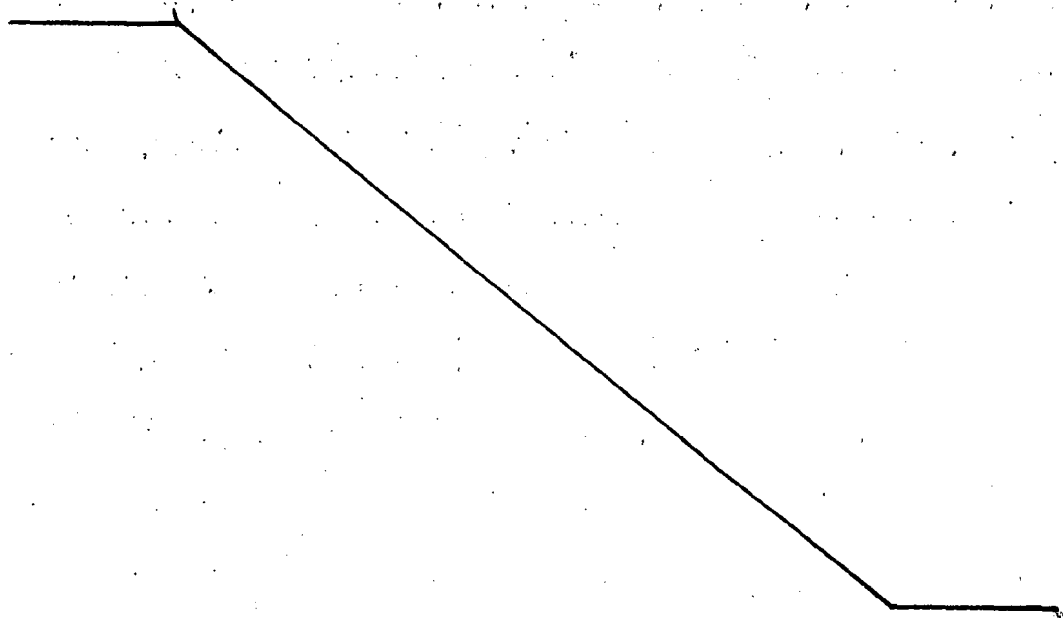
La Fig. 1ª representa una vista en perspectiva de un lecho inclinado hasta un determinado punto, en el que se observa el marco exterior (1) y el interior (2) articulados mediante los pasadores (3) cuyo ángulo de separación

se determina mediante el dispositivo convencional (4) y (5); hallándose recubierta la superficie del bastidor interno por una malla (6) a título de ejemplo, no limitativo.

La fig. 2ª se corresponde a una vista en planta donde igualmente se aprecian los bastidores (1) y (2) articulados por los medios pasantes (3) y cuya separación se gradúa y determina por el dispositivo convencional (4); así como la superficie de descanso (6) constituida por malla, tabillas, flejes o elementos similares.

10 Cuanto se ha dicho es fiel reflejo de la invención, debiendo considerarse en sentido amplio, nunca en forma limitativa, ni con criterio restringido, siendo indiferentes y cambiantes las circunstancias de carácter secundario o accesorio, o sea las que no alteren ni modifiquen la esencialidad que, a continuación será particular objeto de reivindicación.

15



REIVINDICACIONES

18.- Lecho inclinable para fines médico-higiénicos, caracterizado por comprender un marco tubular de forma rectangular, de naturaleza metálica en el que se inscribe otro gemelo de perímetro sensiblemente coincidente, articulándose se ambos cerca de uno de sus extremos o testeros por sendos medios pasantes idóneos que permiten el giro de uno respecto al otro; graduándose y fijándose el ángulo de dicho giro mediante la inclusión en el testero opuesto de ambos marcos, de una pareja de dispositivos de graduación convencionales.

19.- LECHO INCLINABLE PARA FINES MEDICO-HIGIENICOS.

Todo conforme se describe en la presente memoria que consta de CINCO HOJAS, mecanografiadas y foliadas por una sola cara y dibujos que se acompañan.

13 Jun. 1979

Madrid,

CARLOS FERNANDEZ CANDELAS
R.P.

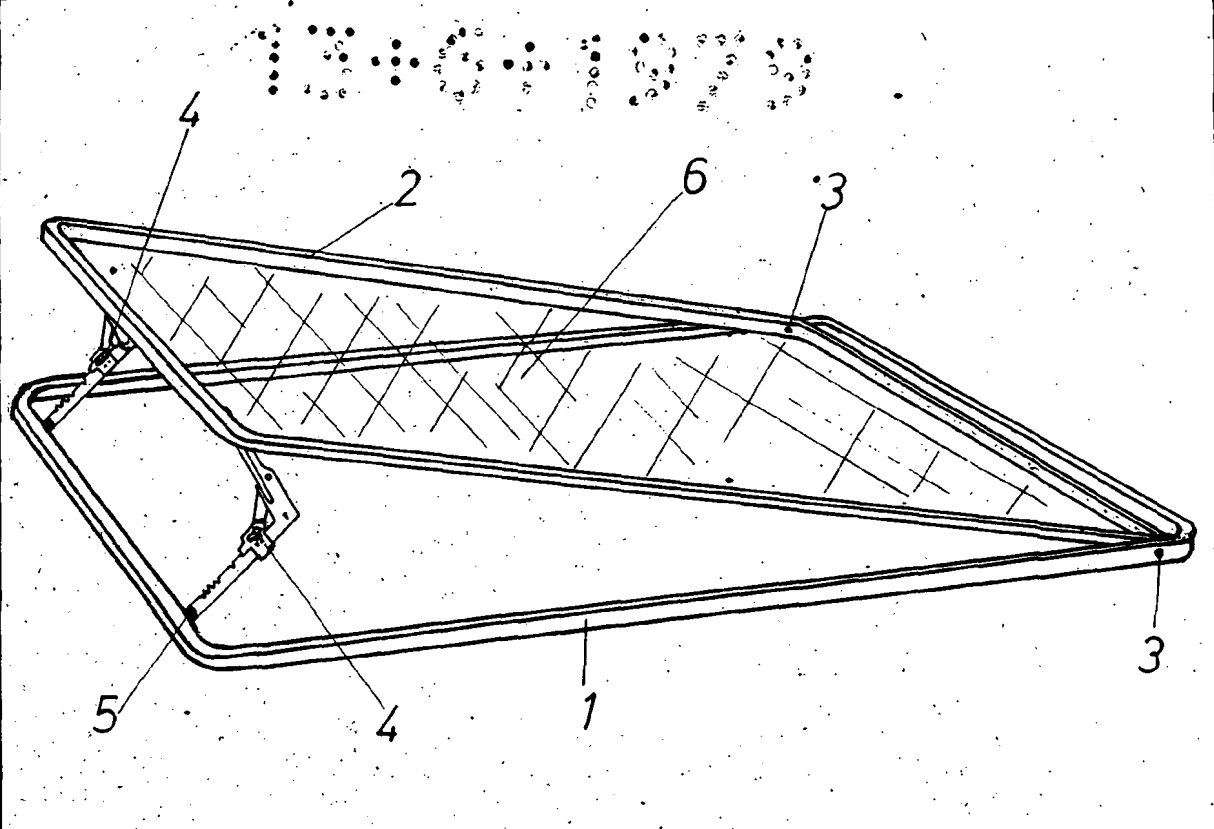


FIG. 1º

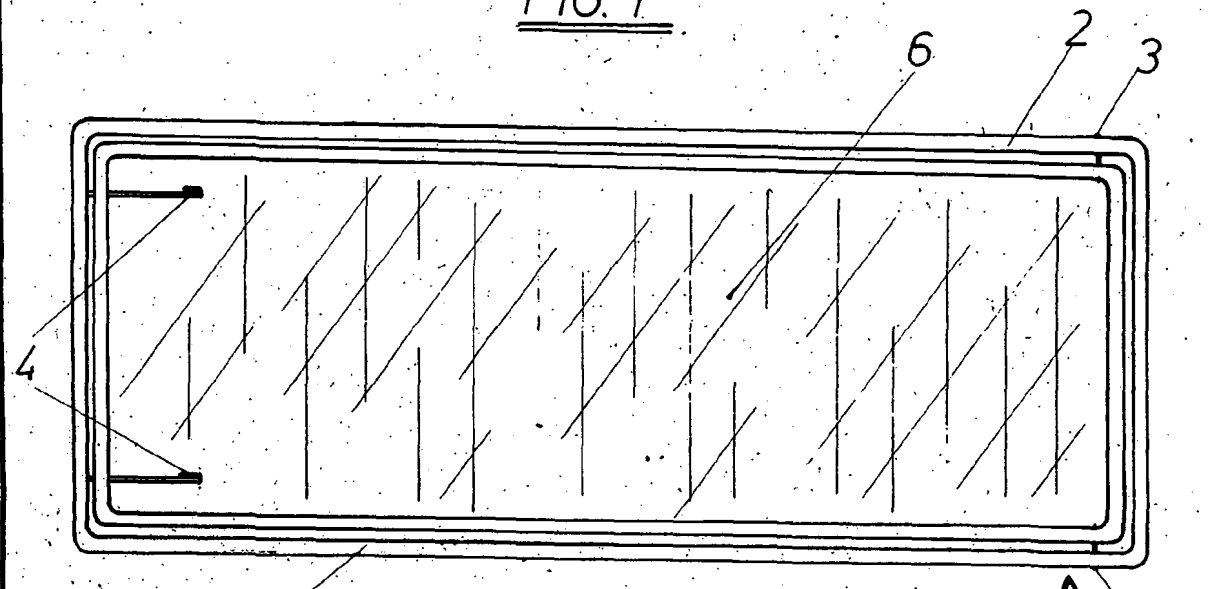


FIG. 2º

Madrid, 13 JUN. 1978
CARLOS FERNANDEZ CANDELAS
P.R.