



ESPAÑA

10 ES	11 243916	10 Y
21	FECHA DE PRESENTACION	
22		

**MODELO DE UTILIDAD**

30 PRIORIDADES:		
31 NUMERO	32 FECHA	33 PAIS
47 FECHA DE PUBLICIDAD		51 CLASIFICACION INTERNACIONAL B 65D 85/72
54 TITULO DE LA INVENCIÓN " ENVASE INDIVIDUAL PARA ALIMENTOS PREPARADOS "		
71 SOLICITANTE (ES) DHUL, S.A.		
DOMICILIO DEL SOLICITANTE GRANADA. -Carretera de Badajoz, Km. 3		
72 INVENTOR (ES) D. IGNACIO FERNANDEZ SANZ.		
73 TITULAR (ES) El solicitante.		
74 REPRESENTANTE JOSE PONS TORRES.		

El objeto de la presente solicitud de Modelo de Utilidad se refiere a ENVASE INDIVIDUAL PARA ALIMENTOS PREPARADOS, consistente en un recipiente de formas circulares con posibilidad de cierre mediante tapa de adherencia, y cuyas características de novedad le confieren la cualidad de aportar a lo ya conocido las siguientes ventajas.

- a) El alimento queda perfectamente resguardado en su interior.
- b) Se puede apilar perfectamente.
- c) No necesita volcarse para poder tomarse, por sus formas curvas puede valer como recipiente plato.
- d) La tapa es hermética por adherencia de esta en borde plano del recipiente.
- e) Su fabricación es sencilla y por lo tanto de bajo coste.

En el adjunto plano y para facilidad de la descripción, y sin caracter limitativo alguno, por lo tanto, se ha representado una forma característica del modelo que se preconiza.

La figura 1 representa una vista lateral y en sección del envase.

La figura 2 representa una vista desde arriba del envase.

La figura 3 representa una vista de la tapa del envase.

La figura 4 es una vista lateral de la tapa.

Los alimentos preparados, sobre todo los postres ya condimentados a base de productos lácteos necesitan no solo estar protegido perfectamente de forma individual sino que su mismo envase pueda ser utilizado como platito o tarrina para su comido de él directamente con cuchara.

El envase que aqui se describe está constituido por dos elementos , el envase propiamente dicho (fig. 1 y 2) y la tapa (fig 3 y 4).

35 El envase tiene una forma general de casquete -  
esferico, de lados (1) curvos, concavos desde dentro.

En el fondo está rematado por una superficie ligeramente convexa (2) vista desde dentro con una zona o anillo circular (3) plano. Del borde de este anillo parte una superficie de sección ascendente ligeramente concava desde fuera hasta su unión tangencial --  
40 con la superficie lateral esferica (1) ya descrita.

La superficie esferica cuando se torna casi vertical (5) tiene un reborde en forma de anillo, con convexidad al exterior (6) y se resuelve en una expansión plana (7) horizontal hacia fuera, rematada en un reborde circular (8) de sección en medio arco de curva con la concavidad hacia abajo y que limita exteriormente la superficie  
45 plana (7).

La expansión plana (7) tiene por objeto el presentar una superficie de adherencia al borde de la tapa (9) que encajará precisamente dentro de la zona delimitada por el reborde curvo (8).

50 La tapa (fig. 3 y 4) tiene un saliente (10) de forma triangular o formado por dos tangentes (11) al reborde y que sirve por objeto, tirando hacia arriba, el poder desprender la tapa del envase.

Este modelo es realizable en cualesquiera de tamaños y materiales adecuados, siendo susceptible de toda clase de modificaciones de detalle en tanto que estas no alteren su fundamento.  
55

- N O T A -

Los puntos de invención propios y nuevos que son objeto de la presente solicitud de Modelo de Utilidad en España por --  
60 veinte años son las siguientes.

#### REIVINDICACIONES

1- ENVASE INDIVIDUAL PARA ALIMENTOS --

PREPARADOS, caracterizado porque está constituido por un recipiente de forma de casquete esférico con la base troncada y que dispone de un reborde en su parte superior en donde se adherirá el borde de una tapa plana, facilitando la preservación del alimento.

65

2- ENVASE INDIVIDUAL PARA ALIMENTOS PRE

PARADOS, según reivindicación anterior caracterizado porque el envase tiene forma general de casquete esférico de lados curvos concavos desde el interior.

70

3- ENVASE INDIVIDUAL PARA ALIMENTOS PRE

PARADOS, según reivindicaciones anteriores caracterizado porque el fondo está rematado por una superficie ligeramente convexa vista desde el interior rebordado por una zona plana a modo de anillo circular de cuyo borde exterior parte una superficie ascendente, de sección inicialmente concava desde el exterior y que se une tangencialmente a la superficie esférica del cuerpo del envase.

75

4- ENVASE INDIVIDUAL PARA ALIMENTOS PRE-

PARADOS, según reivindicaciones anteriores caracterizado porque cuando la superficie esférica se hace casi vertical se resuelve en un anillo estrecho concavo hacia dentro y que en su borde superior se expande horizontalmente determinando una superficie plana a modo de nuevo anillo circular, rematado en su borde exterior por un saliente de sección semicircular con la concavidad hacia abajo.

80

5- ENVASE INDIVIDUAL PARA ALIMENTOS PRE-

PARADOS, según reivindicaciones anteriores caracterizado porque coincidiendo con las dimensiones externas del anillo circular de la boca del recipiente existe una tapa plana de forma circular en todo su contorno excepto en una expansión triangular tangentes en ambos lados a la circunferencia del contorno y que puede servir como elemento de separación de la tapa del envase.

90

6- ENVASE INDIVIDUAL PARA ALIMENTOS PRE-  
PARADOS, según reivindicaciones anteriores caracterizado porque el  
recipiente se puede tapar de forma precisa mediante adherencia del con-  
torno de la tapa con la superficie superior plana del envase.

95

7- ENVASE INDIVIDUAL PARA ALIMENTOS PRE-  
PARADOS.

Tal y como se ha descrito en la memoria que an-  
tecede y para los fines en ella especificados.

100

Consta la presente memoria descriptiva de cuatro  
hojas escritas a máquina por una sola cara.

Madrid, 13 de Junio de 1.979

EL AGENTE OFICIAL. -

~~JOSE PONS TORRES~~

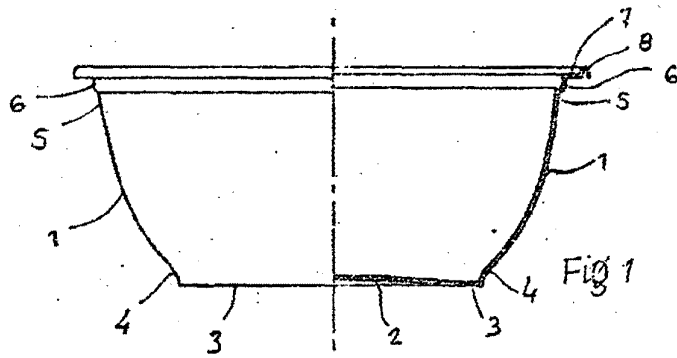


Fig 1

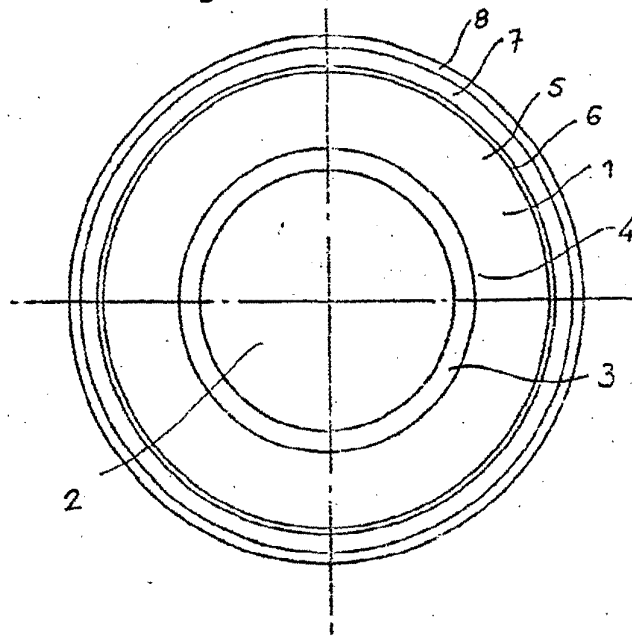


Fig 2

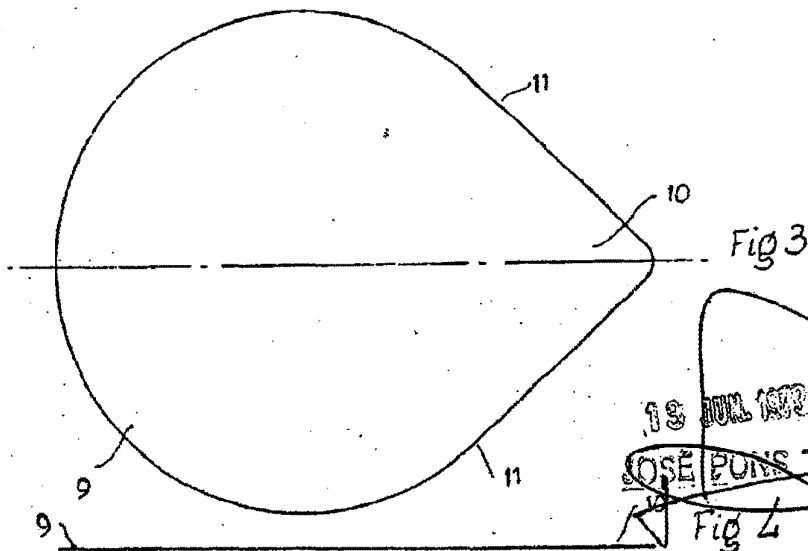


Fig 3

18 JUL 1973  
JOSE PONS TORRES  
Fig 4

ESCALA VARIABLE