



ESPAÑA

(19) ES (11) (21) (22)	NUMERO 243.914	(10) Y
	FECHA DE PRESENTACION 13 Junio 1979	

16 ENE. 1980

MODELO DE UTILIDAD

(30) PRIORIDADES: (31) NUMERO	(32) FECHA	(33) PAIS
----------------------------------	------------	-----------

(47) FECHA DE PUBLICIDAD	(51) CLASIFICACION INTERNACIONAL B30 B 1/08
--------------------------	--

(54) TITULO DE LA INVENCIÓN DISPOSITIVO REGULADOR DEL FUNZON DE PRENSAS PLEGADORAS

(71) SOLICITANTE (S) LOIRE SOCIEDAD ANONIMA FRANCO ESPAÑOLA
--

DOMICILIO DEL SOLICITANTE HERNANI (GUIPUZCOA)
--

(72) INVENTOR (ES)

(73) TITULAR (ES)

(74) REPRESENTANTE DON BERNARDO UNGRIA GOIBURU

1 El Estatuto vigente sobre Propiedad Industrial, de
26 de Julio de 1929, en su texto refundido publicado el 30
de Abril de 1930, establece los caracteres de patentabili-
dad de las invenciones de tipo industrial que tienen por
5 objeto obtener ventajas sobre lo ya conocido, admitiendo
por consiguiente como patentables, las nuevas máquinas, a-
paratos, instrumentos, procesos de fabricación, etc. La am-
plitud de conceptos previstos como patentables, ha llevado
al legislador a aclarar (Artº. 46) que la enumeración con-
10 tenida en dicho cuerpo legal es puramente enunciativa y no
limitativa, haciéndola extensiva incluso a los descubrimien-
tos de tipo científico (Artº. 47).

El Decreto de 26 de Diciembre de 1947, recogiendo
la Orden de 18 de Noviembre de 1935, confirma el criterio
15 legal de que también serán patentables los instrumentos, ob-
jetos, o partes de los mismos, que aporten a la función a
que son destinados, un beneficio o efecto nuevo, y en defi-
nitiva que constituyan una mejora sustancial sobre lo ante-
riormente conocido.

20 Pues bien, a tenor de lo expuesto, y en base al ar-
ticulado que recoge los conceptos expresados, debe conside-
rarse, que la invención a que se refiere la presente memo-
ria, constituye una novedad industrial, con características
y ventajas que la hacen merecedora del privilegio de explo-
25 tación exclusiva que por ella se solicita, premiando así
los méritos de quien aporta a la industria del país una me-
jora efectiva y precisamente comprendida entre las enuncia-
das por la Ley como patentables. (Arts. 46 y 47 en relación
con el 171, en su nueva redacción afectada por la Orden de
30 18 de Noviembre de 1.935).

1

La presente invención, según se expresa en el enunciado de esta memoria descriptiva, se refiere a un dispositivo regulador del punzón de prensas plegadoras.

5

En las prensas plegadoras, el porta-punzón móvil se acciona mediante dos cilindros oleo-hidraulicos a cuyos vástagos se fija mediante un sistema flotante.

10

Los cilindros oleo-hidráulicos van montados en la parte superior del bastidor de la máquina y sobre cada eje de los laterales. Esta disposición tiene el inconveniente de que el esfuerzo, al ser lateral, da como resultado un plegado defectuoso en el centro o zonas centrales de la cha pa que se está doblando.

15

Con el fin de erradicar este serio inconveniente la firma solicitante ha diseñado el dispositivo objeto de la invención, merced a cuyo accionamiento regulado se consigue que la arista trabajante del punzón no adopte una configuración perfectamente rectilínea, sino que, por el contrario, siga un curso, por así llamarlo, sinuoso.

20

El dispositivo consiste, básicamente, en una cuña que se emplaza longitudinalmente entre el porta-punzón y un suplemento al que mediante regletas se monta el punzón es decir, que tal suplemento es un medio de interconexión entre el punzón y el porta-punzón.

25

La cuña, que ajusta en un canal complementario del propio suplemento, presenta multitud de orificios rosca- dos combinados con otros existentes en la pieza suplementaria, todo en orden a recibir la acción tensora en uno y otro sentido de tornillos que traccionan y/o retraen la cuña para influir sobre la posición lineal del borde de ata que del punzón.

30

1 Haciendo las pruebas pertinentes se van corri-
giendo las posturas de la cuña hasta lograr un plegado per-
fecto de la chapa.

5 La descripción que sigue respecto al adjunto jue-
go de planos, dada a titulo no limitativo, hará más facil
la comprensión de como puede llevarse a cabo la invención
entendiendose que forma parte de la misma las particu-
laridades que se desprenden tanto del juego de planos como de
la descripción.

10 La figura 1, representa una sección en alzado
transversal del dispositivo que constituye el objeto de
la presente invención. Observese el implazamiento de la cuña
entre el porta-punzón y la pieza suplementaria.

15 La figura 2, por último, es una vista en alzado
longitudinal de la pieza suplementaria, donde se aprecia la
multitud de orificios que se combinan con los existentes en
la propia cuña.

20 De acuerdo con lo que se ha dicho y como puede
comprobarse, el dispositivo regulador del punzón de prensas
plegadoras a que se refiere la presente memoria está confor-
mado mediante una cuña (1), constituida en material acerado
de alto grado de flexibilidad, que se emplaza longitudinal-
mente entre el porta-punzón (2) y un suplemento (3) que re-
laciona al punzón (4) con el mencionado porta-punzón (2),
25 quedando establemente posicionado tal punzón (4) con la cola-
boración de regletas (5) atornilladas a la pieza suplemen-
taria (3).

30 En oposición al punzón (4), la aludida pieza su-
plementaria (3) presenta un canal (6) que es complementario
de la cuña (1).

1 de orificios roscados (7) combinados con otros orificios
(8), asimismo roscados, existentes en la propia cuña (1).

En los orificios (7 y 8) se aplican los tornillos
(9) para que al actuar sobre ellos de una forma combinada
5 se corrijan las posturas de la cuña (1) a fin de influir en
la medida adecuada sobre la posición lineal del borde de
ataque del punzón (4) y, de este modo, lograr un plegado
adecuado de la chapa.

10

15

20

25

30

1 Hecha la descripción a que se refiere la memoria
que antecede, es preciso insistir en que los detalles de
realización de la idea expuesta, pueden variar, es decir,
que pueden sufrir pequeñas alteraciones, basadas siempre
5 en los principios fundamentales de la idea, que son en esen-
cia los que quedan reflejados en los párrafos de la descrip-
ción hecha. En efecto, el Artículo 48 del Estatuto vigente
sobre Propiedad Industrial, establece como no patentables,
en su apartado tercero, "los cambios de forma, dimensiones,
10 proporciones y materias de un objeto ya patentado" fijando
así el criterio del legislador en el sentido de que paten-
tada una idea que pueda dar lugar a una realidad práctica
e industrializable, nadie podrá apoyarse en ella para, a
pretexto de haber introducido ligeras modificaciones, pre-
15 sentarla como nueva y propia.

Este principio, en cuanto al alcance de la protec-
ción del objeto patentado se refiere, se halla confirmado
por numerosas Sentencias del Tribunal Supremo, y entre -
ellas, como más terminantes, en las de fechas 16 de octubre
20 de 1954, 23 de enero de 1959, 20 de marzo de 1964 y otras.

Establecido el concepto expresado, en cuanto a la
amplitud que debe darse a la protección solicitada, se re-
dacta a continuación la Nota de Reivindicaciones, de acuer-
do con lo que se establece en el último párrafo del apar-
25 tado tercero del Artículo 100 de la Ley, sintetizando así
las novedades que se desean reivindicar:

NOTA DE REIVINDICACIONES

En resumen, el privilegio de explotación exclusi-
va que se solicita, recaerá sobre las reivindicaciones si-
30 guientes:

1 1a- DISPOSITIVO REGULADOR DEL PUNZON DE PRENSAS
PLEGADORAS, esencialmente caracterizado porque se constitu-
ye mediante una cuña que se interpone longitudinalmente
entre el porta-punzón y un suplemento que relaciona al
5 punzón con el porta-punzón, quedando dicho punzón sujeto
entre tal suplemento y una regla frontal, con la particula-
ridad de que el mencionado suplemento presenta un canal
complementario de la cuña y dicha cuña presenta multitud
de orificios roscados en combinación con otros existentes
10 en la pieza suplementaria, en orden a recibir la acción
tensora en uno u otro sentido, de tornillos que, combinan-
dose, traccionan y/o retraen a dicha cuña constituida
en material acerado de alto grado de flexibilidad, influ-
yendo así sobre la posición lineal del borde de ataque del
15 punzón.

 2a- Se reivindica por último como objeto sobre
el que ha de recaer el modelo de utilidad, que se solicita:
DISPOSITIVO REGULADOR DEL PUNZON DE PRENSAS PLEGADORAS.

 Todo conforme queda descrito y reivindicado
20 en la presente memoria descriptiva que consta de siete
páginas mecanografiadas y dibujos adjuntos.

Madrid, 17 Junio 1.979

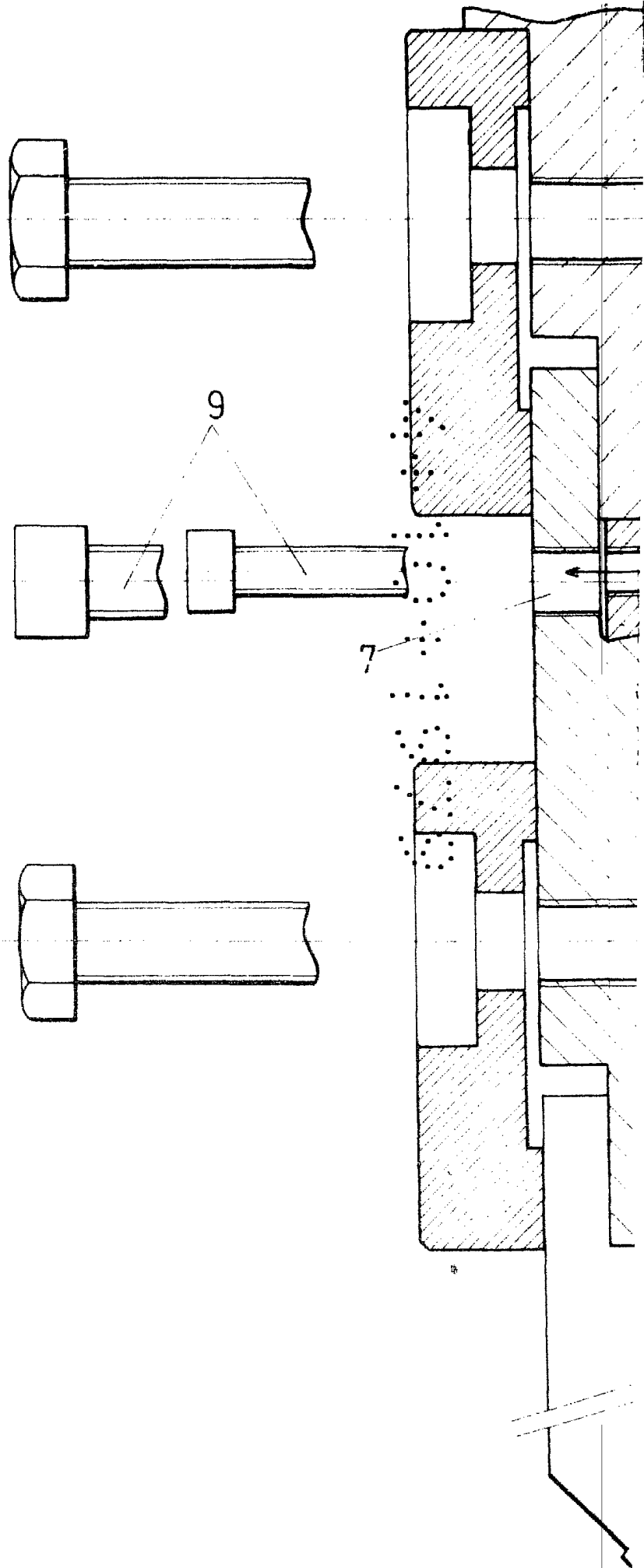
BERNARDO UNGRIA

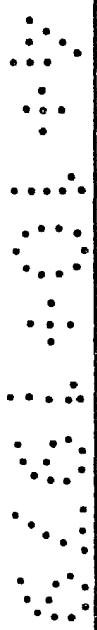
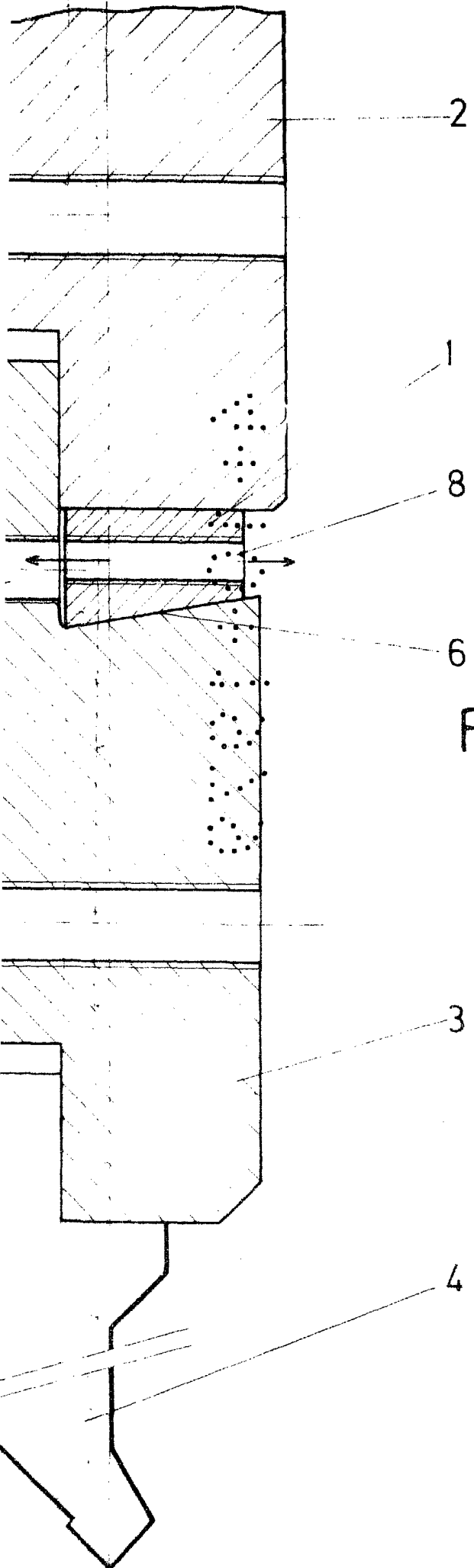
P.P.

25

30

LOIRE SOCIEDAD ANONIMA FRANCO ESPAÑOLA





ESCALA VARIABLE
Madrid, 13 de Junio de 1979
BERNARDO UNGRIA
P.P.

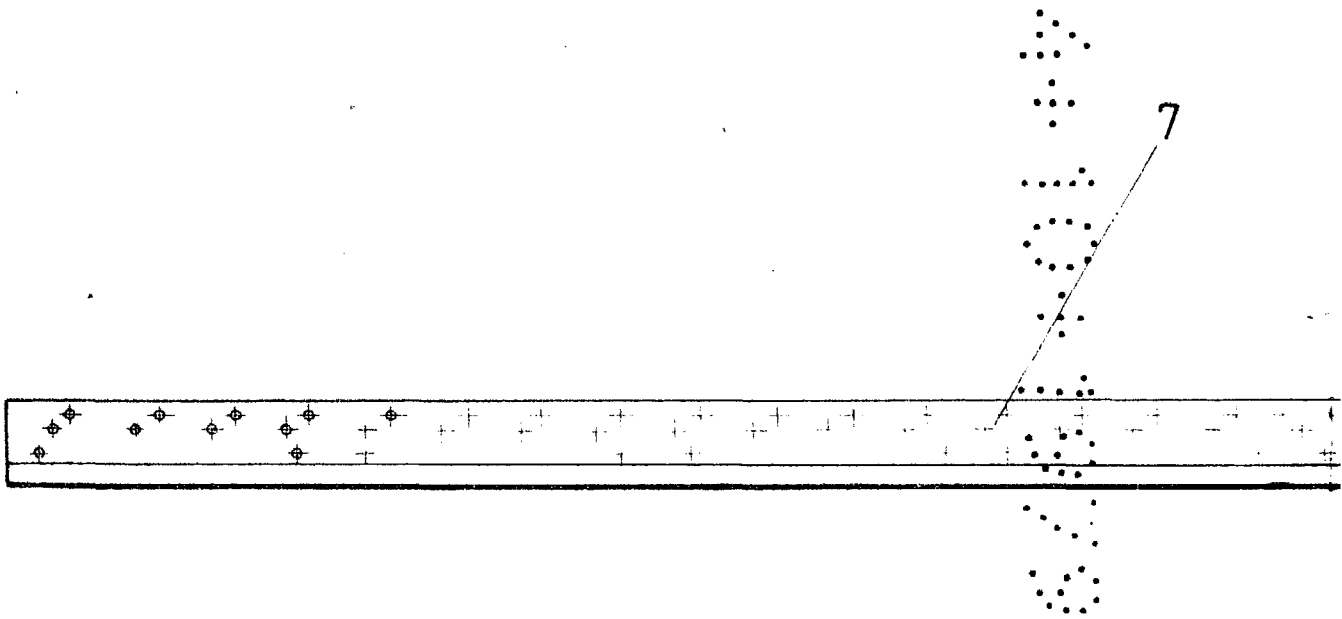


FIG.

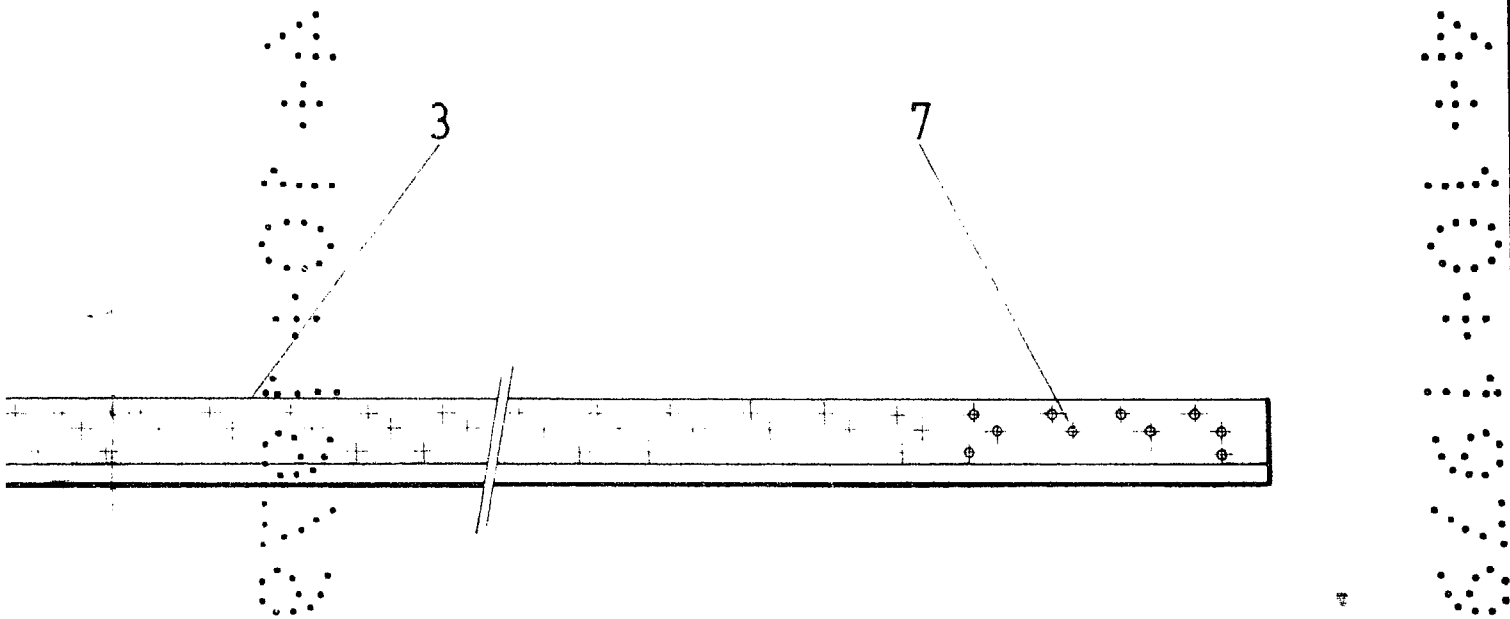


FIG. 2

ESCALA VARIABLE
Madrid, 13 de Junio de 1979
BERNARDO UNGRIA
P. P.

