



ESPAÑA jch.

(19) ES (21) (22)	(11) NUMERO 243.913	(10) Y
	FECHA DE PRESENTACION 13.6.79	

MODELO DE UTILIDAD

16 ENE. 1980

(30) PRIORIDADES:	(32) FECHA	(33) PAIS
(31) NUMERO		

(47) FECHA DE PUBLICIDAD	(51) CLASIFICACION INTERNACIONAL
	F16h 59/00

(54) TITULO DE LA INVENCIÓN
AISLADOR TERMICO.

(71) SOLICITANTE (S)
DON JOSE ROBERTO SAMPER GISBERT.

DOMICILIO DEL SOLICITANTE
Urbanización Las Mimosa, Edificio Velázquez, 7º-A. ALGECIRAS (Cádiz)

(72) INVENTOR (ES)

(73) TITULAR (ES)

(74) REPRESENTANTE
DON BERNARDO UNGRIA GOIBURU

1 El Estatuto vigente sobre Propiedad Industrial, de
26 de Julio de 1929, en su texto refundido publicado el 30
de Abril de 1930, establece los caracteres de patentabili-
dad de las invenciones de tipo industrial que tienen por
5 objeto obtener ventajas sobre lo ya conocido, admitiendo
por consiguiente como patentables, las nuevas máquinas, a-
paratos, instrumentos, procesos de fabricación, etc. La am-
plitud de conceptos previstos como patentables, ha llevado
al legislador a aclarar (Artº. 46) que la enumeración con-
10 tenida en dicho cuerpo legal es puramente enunciativa y no
limitativa, haciéndola extensiva incluso a los descubrimien-
tos de tipo científico (Artº. 47).

El Decreto de 26 de Diciembre de 1947, recogiendo
la Orden de 18 de Noviembre de 1935, confirma el criterio
15 legal de que también serán patentables los instrumentos, ob-
jetos, o partes de los mismos, que aporten a la función a
que son destinados, un beneficio o efecto nuevo, y en defi-
nitiva que constituyan una mejora sustancial sobre lo ante-
riormente conocido.

20 Pues bien, a tenor de lo expuesto, y en base al ar-
ticulado que recoge los conceptos expresados, debe conside-
rarse, que la invención a que se refiere la presente memo-
ria, constituye una novedad industrial, con características
y ventajas que la hacen merecedora del privilegio de explo-
25 tación exclusiva que por ella se solicita, premiando así
los méritos de quien aporta a la industria del país una me-
jora efectiva y precisamente comprendida entre las enuncia-
das por la Ley como patentables. (Arts. 46 y 47 en relación
con el 171, en su nueva redacción afectada por la Orden de
30 18 de Noviembre de 1.935).

1 La presente invención, según se expresa en el
enunciado de esta memoria descriptiva, se refiere a un ais-
lador térmico, particularmente concebido para su aplicación
a todo tipo de válvulas de paso de fluido y bridas de unión,
5 aunque su original constitución le hace extensible a cual-
quier superficie que requiera aislamiento térmico.

10 Basicamente, el aislador térmico que la inven-
ción propone consta de dos cuerpos simétricos unidos entre
sí mediante telas incombustible, que cubren completamente
las válvulas o bridas cuando tales cuerpos se atan por sus
respectivos extremos libres. En estos extremos se han prac-
ticado escotaduras que cuando se complementan definen un
troquelado circular para dar salida a los cuellos de las
válvulas.

15 El atado de los cuerpos simétricos se lleva a
cabo mediante un alambre que alternativamente enlaza unos
elementos metálicos asociados a dichos cuerpos metálicos.

20 La descripción que sigue respecto a la adjunta
hoja de planos, dada a título no limitativo, hará más fácil
la comprensión de como puede llevarse a cabo la invención,
entendiéndose que forma parte de la misma las particulari-
dades que se desprenden tanto de la hoja de planos como de
la descripción.

25 La figura 1 muestra el desarrollo de un aisla-
dor térmico constituido de acuerdo con la presente inven-
ción.

La figura 2 muestra una sección en alzado
transversal, según la línea de corte A-B indicada en la fi-
gura anterior, del aislador térmico que nos ocupa.

30 De acuerdo con lo que se ha dicho y como puede

1 comprobarse, el aislador térmico a que se refiere la pre-
sente memoria se constituye mediante dos cuerpos (1 y 2),
iguales entre sí, relacionados a través de dos tiras (3)
de tela incombustible que hacen las veces de bisagra para
5 el abatimiento de ambos cuerpos (1 y 2) sobre el elemento
que se desca aislar termicamente, por ejemplo, una válvula
de paso de fluido.

 Ambos cuerpos (1 y 2) tiene practicados en los
lados que han de enfrentarse, sendas muescas (4) que se com-
10 plementan para formar un troquelado circular a fin de dar
paso al cuello de la válvula o de cualquier otro elemento
al que se aplique.

 En los lados o bordes de las muescas (4) se
han dispuesto elementos metálicos (5) que son puntos de en-
15 clavamiento para un alambre, no representado, que realiza
el ajuste de los cuerpos (1 y 2)) al elemento que se trata
de aislar termicamente.

 los cuerpos (1 y 2) están formados por las si-
guientes partes:

20 Ref. 6.- Material aislante, flexible y resistente a
las temperaturas de trabajo. Es de un espe-
sor tal que minimiza al máximo las pérdi-
das de calor.

25 Ref. 7.- Material metálico maleable, que envuelva el
material (6). La misión de este material
(7) es la de dar consistencia mecánica al
material (6).

30 Ref.8.- Tela metálica. Sirve para dar forma al con-
junto constituido por los materiales (6 y 7)
La tela metálica (8) estará en contacto con

1

la superficie a aislar.

Ref. 9.- Tela de fibra mineral incombustible, impregnada de un producto impermeable al agua y a cualquier tipo de aceite.

5

Su misión es idéntica a la del material (8) y se diferencia en que está en contacto con el aire.

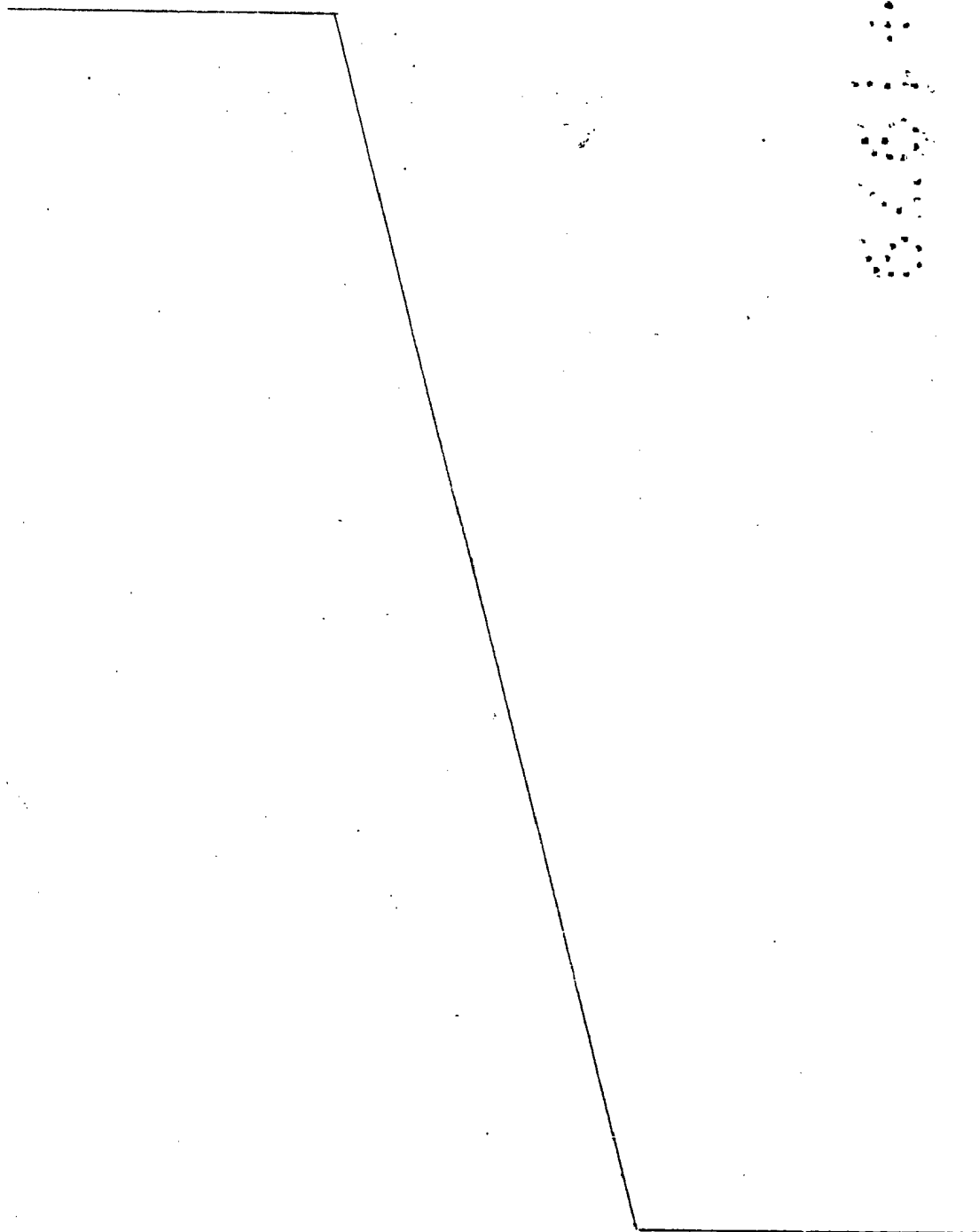
10

15

20

25

30



1 Hecha la descripción a que se refiere la memoria
que antecede, es preciso insistir en que los detalles de
realización de la idea expuesta, pueden variar, es decir,
que pueden sufrir pequeñas alteraciones, basadas siempre
5 en los principios fundamentales de la idea, que son en esen-
cia los que quedan reflejados en los párrafos de la descrip-
ción hecha. En efecto, el Artículo 48 del Estatuto vigente
sobre Propiedad Industrial, establece como no patentables,
en su apartado tercero, "los cambios de forma, dimensiones,
10 proporciones y materias de un objeto ya patentado" fijando
así el criterio del legislador en el sentido de que paten-
tada una idea que pueda dar lugar a una realidad práctica
e industrializable, nadie podrá apoyarse en ella para, a
pretexto de haber introducido ligeras modificaciones, pre-
15 sentarla como nueva y propia.

Este principio, en cuanto al alcance de la protec-
ción del objeto patentado se refiere, se halla confirmado
por numerosas Sentencias del Tribunal Supremo, y entre -
ellas, como más terminantes, en las de fechas 16 de octubre
20 de 1954, 23 de enero de 1959, 20 de marzo de 1964 y otras.

Establecido el concepto expresado, en cuanto a la
amplitud que debe darse a la protección solicitada, se re-
dacta a continuación la Nota de Reivindicaciones, de acuer-
do con lo que se establece en el último párrafo del apar-
25 tado tercero del Artículo 100 de la Ley, sintetizando así
las novedades que se desean reivindicar:

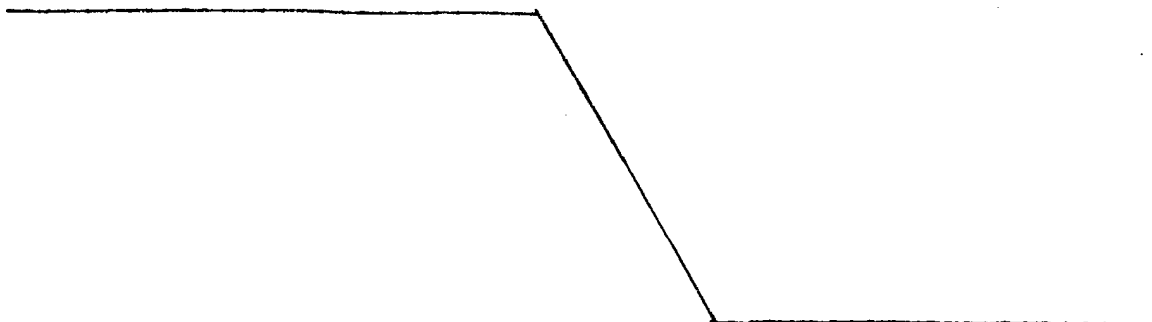
NOTA DE REIVINDICACIONES

En resúmen, el privilegio de explotación exclusi-
va que se solicita, recaerá sobre las reivindicaciones si-
30 guientes:

1 1.- AISLADOR TERMICO, que esencialmente se caracte-
riza porque está constituido mediante dos cuerpos iguales
entre sí, enlazados por dos tiras de tela incombustible
que determinan especie de bisagras para el abatimiento de
5 ambos cuerpos sobre el elemento a aislar térmicamente, tal
como puede ser una válvula, contando dichos cuerpos en los
lados que han de enfrentarse, con muescas que se comple-
mentan para constituir paso al cuello de la válvula o de
10 cualquier otro elemento al que se aplican; habiéndose pre-
visto en dichos lados y en la cara exterior puntos de encla-
vamiento para un alambre en funciones de órgano de ajuste
de los cuerpos al elemento que se trata de aislar termica-
mente.

15 2.- AISLADOR TERMICO, según reivindicación 1, carac-
terizado porque cada uno de los mencionados cuerpos se cons-
tituye mediante un alma o núcleo que es una lámina flexible
de propiedad aislante, la cual está recubierta por ambas
caras por una segunda lámina metálica de propiedad ductil
y maleable, existiendo una tercera y última capa que por
20 la cara interna es una tela metálica, y por la externa es
de tela de fibra mineral incombustible e impermeable.

3.- Se reivindica por último como objeto sobre el
que ha de recaer el Modelo de Utilidad que se solicita:
AISLADOR TERMICO.



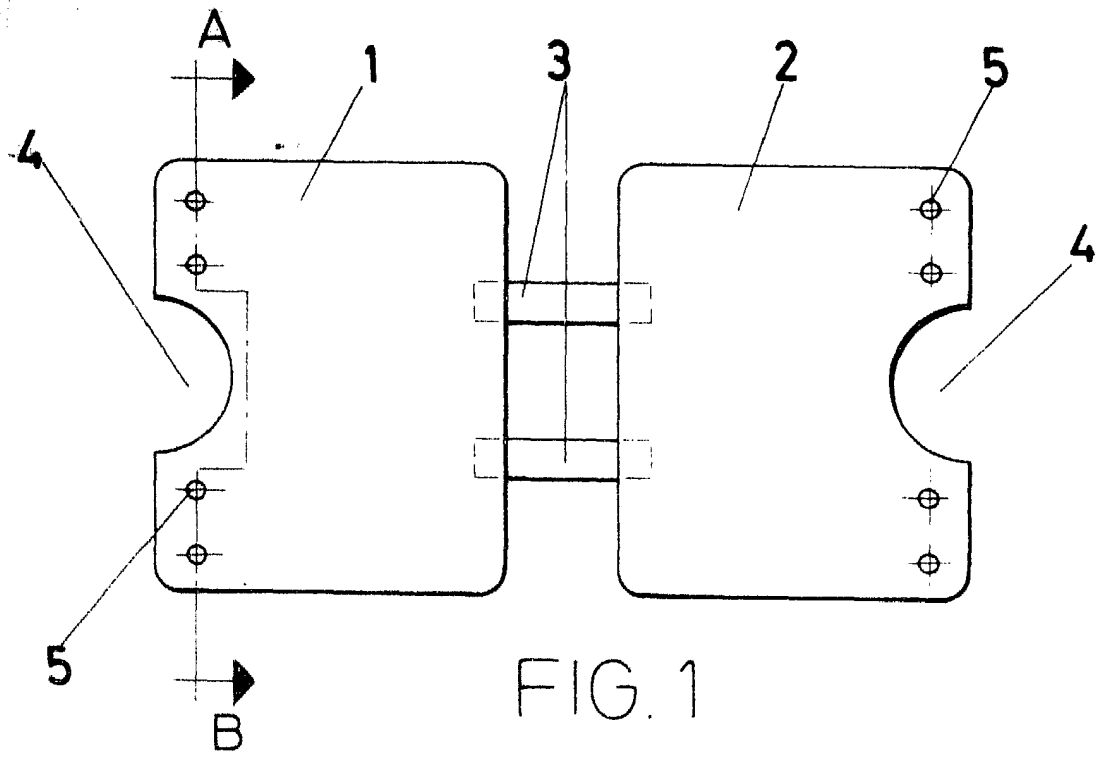


FIG. 1

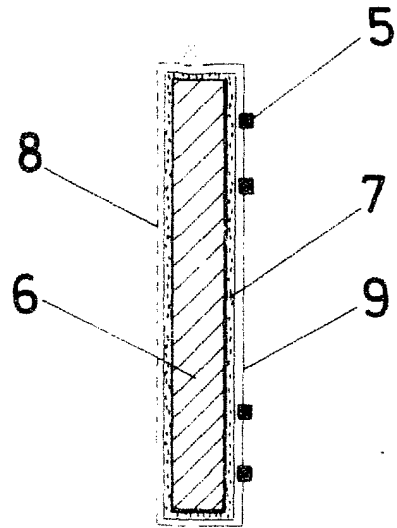
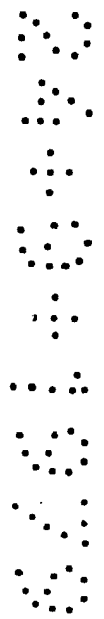


FIG. 2
A-B



ESCALA VARIABLE

Madrid,

de

de 197

BERNARDO UNGRIA

p. p.