

MINISTERIO DE INDUSTRIA Y ENERGIA

Registro de la Propiedad Industrial



ESPAÑA

(10) ES (11) (21) (22)	NUMERO 243.908	(10) Y
	FECHA DE PRESENTACION 13-6-79	

MODELO DE UTILIDAD

16 ENE. 1980

(30) PRIORIDADES:	(32) FECHA	(33) PAIS
(31) NUMERO		

(47) FECHA DE PUBLICIDAD	(51) CLASIFICACION INTERNACIONAL
	A4D34/00 B6D 47/06

(64) TITULO DE LA INVENCIÓN
TAPON PARA PERFUMERIA, PERFECCIONADO.

(71) SOLICITANTE (S)
MYRURGIA, S.A.

DOMICILIO DEL SOLICITANTE
Mallorca, 351.- BARCELONA.- (13)

(72) INVENTOR (ES)

(73) TITULAR (ES)

(74) REPRESENTANTE
D. BERNARDO UNGRIA GOIBURU

mvp

1 El Estatuto vigente sobre Propiedad Industrial, de  
26 de Julio de 1929, en su texto refundido publicado el 30  
de Abril de 1930, establece los caracteres de patentabili-  
dad de las invenciones de tipo industrial que tienen por  
5 objeto obtener ventajas sobre lo ya conocido, admitiendo  
por consiguiente como patentables, las nuevas máquinas, a-  
paratos, instrumentos, procesos de fabricación, etc. La am-  
plitud de conceptos previstos como patentables, ha llevado  
al legislador a aclarar (Artº. 46) que la enumeración con-  
10 tenida en dicho cuerpo legal es puramente enunciativa y no  
limitativa, haciéndola extensiva incluso a los descubrimien-  
tos de tipo científico (Artº. 47).

El Decreto de 26 de Diciembre de 1947, recogiendo  
la Orden de 18 de Noviembre de 1935, confirma el criterio  
15 legal de que también serán patentables los instrumentos, ob-  
jetos, o partes de los mismos, que aporten a la función a  
que son destinados, un beneficio o efecto nuevo, y en defi-  
nitiva que constituyan una mejora sustancial sobre lo ante-  
riormente conocido.

20 Pues bien, a tenor de lo expuesto, y en base al ar-  
ticulado que recoge los conceptos expresados, debe conside-  
rarse, que la invención a que se refiere la presente memo-  
ria, constituye una novedad industrial, con características  
y ventajas que la hacen merecedora del privilegio de explo-  
25 tación exclusiva que por ella se solicita, premiando así  
los méritos de quien aporta a la industria del país una me-  
jora efectiva y precisamente comprendida entre las enuncia-  
das por la Ley como patentables. (Arts. 46 y 47 en relación  
con el 171, en su nueva redacción afectada por la Orden de  
30 18 de Noviembre de 1.935).

1

La presente Invención, según se expresa en el enunciado de esta memoria descriptiva, en un tapón para perfumería perfeccionado.

5

El tapón, en cuestión, pertenece al tipo de los que comprenden un conducto dispensador obturador que es retenido en una guía por la que se desplaza axialmente con respecto a un asiento fijo radialmente solidario a la guía que se encuentra solidaria a la boca del frasco. ....

10

Todas estas peculiaridades poseen, en efecto, un carácter genérico, en sí conocido y de dominio público, existiendo varios registros ya caducados, en los que de un modo general se recogían las características descritas en el párrafo anterior. ....

15

En este sentido, pueden citarse los Modelos de Utilidad 77.664, 77.666 y 161.509, todos ellos caducados y que tienen como fundamento las características genéricas antes expuestas.

20

Frente a estos antecedentes, el modelo que ahora se solicita presenta una serie de perfeccionamientos que lo hacen particularmente ventajoso, y que en esencia consisten en que la guía que retiene el obturador-dispensador se asienta sobre la boca del frasco mediante un ala perimétrica que no sobresale del borde de dicha boca y se centra en ella mediante un apéndice tubular saliente que penetra en la boca del frasco, estanqueizándose el acoplamiento mediante la interposición de una junta entre el ala y la boca del frasco.

25

30

La guía queda vinculada al frasco mediante una carcasa exterior que a modo de tuerca se atornilla alrededor del cuello del frasco, asentándose sobre el ala y el frente de la guía.



1                    Para permitir el vaciado del envase, basta con  
desenroscar el conducto dispensador-obturador -4-, con lo  
que el frente de obturación -6- quedará separado de los ori-  
ficios -11-, de forma que el contenido del envase pasa a  
5 través de ellos, continuando a través del orificio -5-, que  
atraviesa el conducto -4-, hasta el exterior.

Las ventajas de este sistema frente a los prece-  
dentes son notables.                    .....

10                   Así, el elemento o carcasa de fijación -2- ros-  
ca directamente sobre el frasco, lo que supone una mayor se-  
guridad en la fijación del tapón al frasco, frente a los mo-  
delos de Utilidad 77.664 y 161.509, en los que esta fijación  
se produce a presión, con lo que sólo resulta útil para en-  
vases de paredes elásticas, y siempre menos segura que si  
15 fuera a rosca.                    .....

Si bien en el modelo de Utilidad 77.666 también  
se produce el roscado de la carcasa exterior sobre el cuello  
del envase, en este caso la propia carcasa comporta el con-  
ducto obturador-dispensador, por lo que cada vez que sea pre-  
20 ciso evacuar el contenido del envase, ha de desenroscarse di-  
cha carcasa exterior.

Ahora bien, al desenroscar dicha carcasa, que  
retiene a una valona de función equivalente a la guía (2) de  
nuestro modelo- sobre el borde del gollete del envase, esta  
25 valona queda "liberada" de la presión que la retiene sobre  
dicho borde, lo que puede dar lugar a que al desenroscarse  
la carcasa exterior, arrastre también a la valona, con lo  
que no se producirá la necesaria separación entre ambos ele-  
30 mentos para que el contenido del envase pueda afluir al ex-  
terior.

1                    Esto no podrá ocurrir nunca con la realización  
objeto de la presente Memoria, debido a que la función de  
la carcasa exterior -1- no es otra que procurar la reten-  
ción del elemento guía -2- a la boca -12- del envase, sin  
5                    que sea preciso desenroscarla cada vez que se desee extraer  
parte del contenido del envase, ya que para efectuar esta  
operación únicamente ha de desenroscarse el conducto dispen-  
sador-obturador -4-, sin que esto afecte para nada a la se-  
guridad de la retención de la guía -2- al envase, con lo que  
10                    la separación entre los orificios -11- del asiento fijo -8-  
y el frente de obturador -6- del conducto -4-, se produce  
de forma segura y gradual, lo que permite a su vez una efi-  
caz graduación en la extracción del contenido. . . . .



15

20

25

30

1 Hecha la descripción a que se refiere la memoria  
que antecede, es preciso insistir en que los detalles de  
realización de la idea expuesta, pueden variar, es decir,  
que pueden sufrir pequeñas alteraciones, basadas siempre  
5 en los principios fundamentales de la idea, que son en esen-  
cia los que quedan reflejados en los párrafos de la descrip-  
ción hecha. En efecto, el Artículo 48 del Estatuto vigente  
sobre Propiedad Industrial, establece como no patentables,  
en su apartado tercero, "los cambios de forma, dimensiones,  
10 proporciones y materias de un objeto ya patentado" fijando  
así el criterio del legislador en el sentido de que, paten-  
tada una idea que pueda dar lugar a una realidad práctica  
e industrializable, nadie podrá apoyarse en ella para, a  
pretexto de haber introducido ligeras modificaciones, pre-  
15 sentarla como nueva y propia.

Este principio, en cuanto al alcance de la protec-  
ción del objeto patentado se refiere, se halla confirmado  
por numerosas Sentencias del Tribunal Supremo, y entre -  
ellas, como más terminantes, en las de fechas 16 de octubre  
20 de 1954, 23 de enero de 1959, 20 de marzo de 1964 y otras.

Establecido el concepto expresado, en cuanto a la  
amplitud que debe darse a la protección solicitada, se re-  
dacta a continuación la Nota de Reivindicaciones, de acuer-  
do con lo que se establece en el último párrafo del apar-  
25 tado tercero del Artículo 100 de la Ley, sintetizando así  
las novedades que se desean reivindicar:

#### NOTA DE REIVINDICACIONES

En resumen, el privilegio de explotación exclusi-  
va que se solicita, recaerá sobre las reivindicaciones si-  
30 guientes:

1                    1ª.- "TAPON PARA PERFUMERIA PERFECCIONADO".- del  
tipo que comprende un conducto dispensador obturador que es-  
tá retenido en una guía por la que se desplaza axialmente -  
5                    con respecto a un asiento fijo radialmente solidario a la  
guía que se encuentra solidaria a la boca del frasco; carac-  
terizado esencialmente porque la guía se asienta sobre la  
boca del frasco mediante un ala perimétrica que no sobresa-  
le del borde de dicha boca y se centra en ella mediante un  
apéndice tubular saliente que penetra en la boca del frasco,  
10                    estanqueizándose el acoplamiento por la interposición entre  
el ala y el frente de la boca del frasco de una junta, vin-  
culándose frasco y guía mediante una carcasa exterior que a  
modo de tuerca es atornillada alrededor del cuello del fras-  
co asentándose sobre el ala y el frente de la guía, y carac-  
15                    terizado además porque el conducto dispensador obturador se  
vincula a la guía mediante una rosca en la que juega y por  
la que se desplaza acercándose al asiento o separándose de  
él.

20                    2ª.- Se reivindica por último como objeto sobre el  
que ha de recaer el Modelo de Utilidad que se solicita: "TA-  
PON PARA PERFUMERIA PERFECCIONADO".

Todo conforme queda descrito y reivindicado en la  
presente memoria descriptiva que consta de ocho páginas me-  
canografiadas y dibujos adjuntos.

Madrid, 13 junio 1.979  
BERNARDO UNGRIA

P.P.



1

5

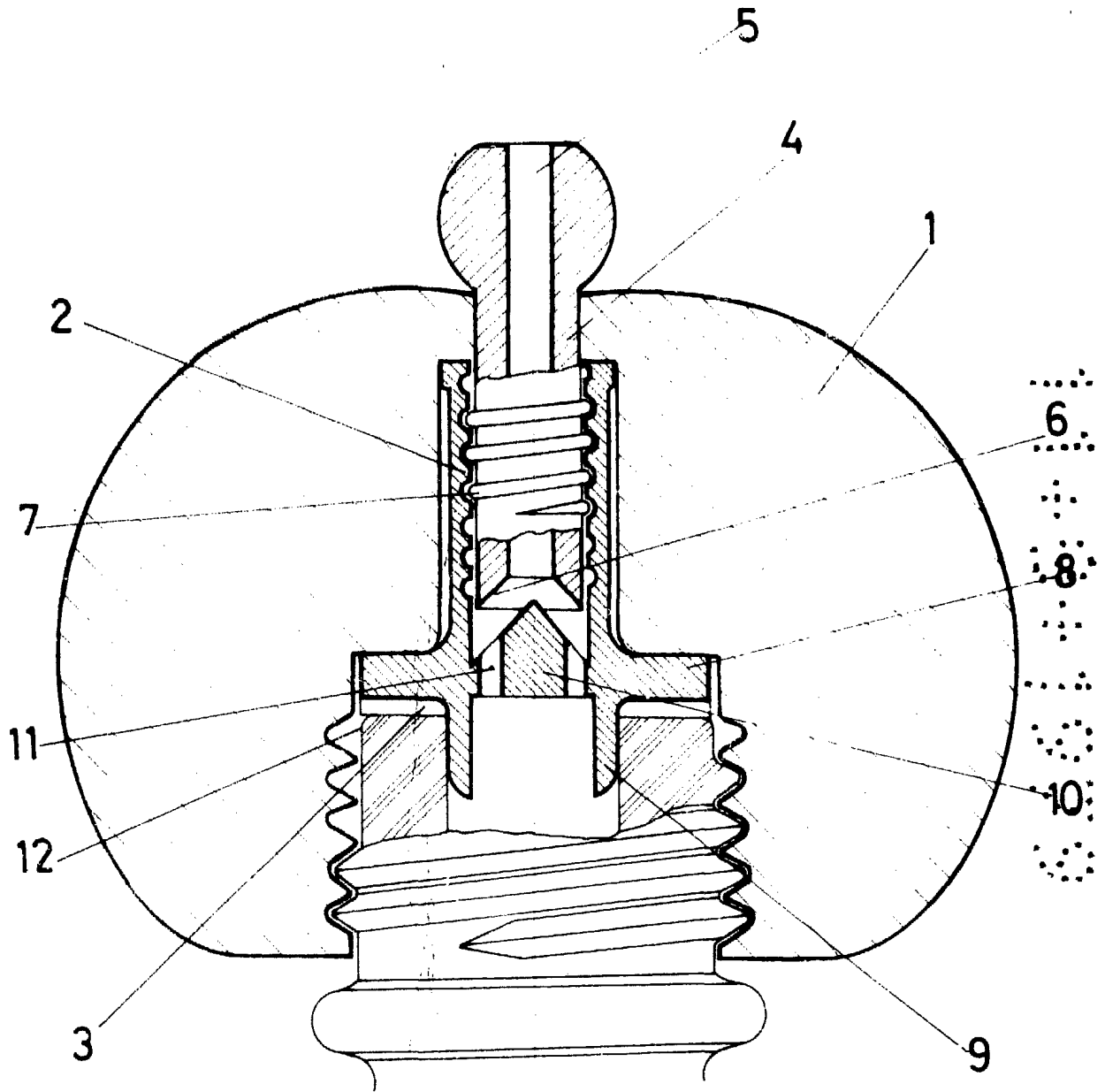
10

15

20

25

30



ESCALA VARIABLE

Madrid, 13 de junio de 1979

BERNARDO UNGRIA

P. P.