



ESPAÑA

245902

10 ES	11	12	13	14	15	16	17	18	19	20	21	22	23	24	25	26	27	28	29	30	31	32	33	34	35	36	37	38	39	40	41	42	43	44	45	46	47	48	49	50	51	52	53	54	55	56	57	58	59	60	61	62	63	64	65	66	67	68	69	70	71	72	73	74	75	76	77	78	79	80	81	82	83	84	85	86	87	88	89	90	91	92	93	94	95	96	97	98	99	100
NUMERO										FECHA DE PRESENTACION																																																																																
5902										13-JUN-79																																																																																

MODELO DE UTILIDAD

Se concede el derecho de propiedad industrial sobre la invención descrita en el presente modelo de utilidad, en virtud de la presentación de un modelo de utilidad en el territorio de España.

50 PRIORIDADES: 51 NUMERO	52 FECHA	53 PARIS
-----	-----	-----

47 FECHA DE PUBLICIDAD	51 CLASIFICACION INTERNACIONAL
	A47B 47/60

54 TITULO DE LA INVENCIÓN
UNION DE ESTANTERIAS PERFECCIONADAS.

71 SOLICITANTE (S)
D. Mario Seguí Font

DOMICILIO DEL SOLICITANTE
VILLACARLOS (Menorca).- Carretera San Felipe, 5 -A-

72 INVENTOR (ES)

73 TITULAR (ES)
D. Mario Seguí Font

74 REPRESENTANTE	LUIS RUIZ PALACIOS Marqués Sta. Ana, 30 MADRID-10
------------------	---

El Modelo de Utilidad objeto de la invención, tal y como su enunciado indica, recae sobre una unión de estanterías perfeccionadas que responde a una concepción práctica respecto a las conocidas hasta el presente y dada esta circunstancia, es por lo que el inventor pasa a poner al amparo de las leyes en vigor sobre Propiedad Industrial, dicha novedad.

5.-

En esencia, la nueva creación estriba en haberse previsto la disposición de diversas láminas de configuración conveniente, según exigencias del módulo a concebir, dotadas todas ellas de taladros pasantes, a fin de recibir la acción de unas columnas soportes, que permiten, a través de sus cabezas roscadas, recibir el vástago también roscado del complementario y entre ambos retener y dar rigidez a la pieza laminar dispuesta en perpendicular y originadora del estante.

10.-

15.-

Para la mejor comprensión del objeto que nos ocupa, se acompaña una hoja de dibujos en los que la figura primera corresponder a un fragmento de la zona de ensamblaje de una placa constitutiva del anaquel y la figura segunda es una sección vertical de la anterior, en posición de trabajo.

20.-

Se sobreentiende que, cuando así lo requiera el caso, el acoplamiento que ha de recibir la zona roscada superior -5- no ha de ser forzosamente otra pata, porque al tratarse de un remate final y no recibir sobre ella, otra placa paralela, quedará sustituido por un casquillo embellecedor o similar, pero siempre, dotado del remate roscado macho -2-.

25.-

Serán independientes del objeto de la presente invención

los materiales, formas, colores y dimensiones y en general todo cuanto no altere, cambie o modifique la esencialidad de la invención.

5.-

Descrita suficientemente la naturaleza y objeto de este Modelo de Utilidad se hace constar que las características esenciales sobre las que ha de recaer la concesión del mismo, estan comprendidas en las notas reivindicatorias, que en la siguiente pagina se detalla.



REIVINDICACIONES

5.- 1ª.- Union de estanterias perfeccionadas, caracterizada por comprender la disposición de una sucesión de placas laminares de distinta configuración, originadoras de los enaqueles los cuales presentan taladros pasantes y convenientes, siendo a través de ellos por donde ejerce su función las patas o espigas rígidas y con juego de zonas de roscado que en posición vertical originan el armado del estante en su complementado con una serie de casquillos y remates embellecedores, cuando así lo requiera el caso y siempre dotados de su zona de roscado coincidentes.

2ª.- UNION DE ESTANTERIAS PERFECCIONADAS.

Todo ello tal y como se describe y reivindica en la memoria que antecede que consta de CINCO hojas escritas a maquina por una sola de sus caras y planos que la ilustran.

Madrid, 13 de Junio de 1.979

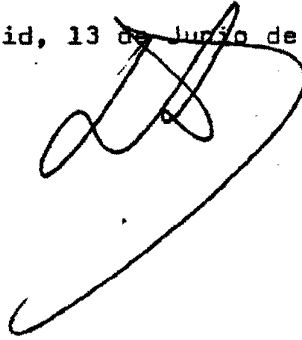
A large, stylized handwritten signature in black ink, consisting of several loops and a long horizontal stroke at the bottom.A vertical stamp consisting of a series of small, dark dots arranged in a rectangular pattern, possibly representing a date or a specific office mark.

FIG. 1

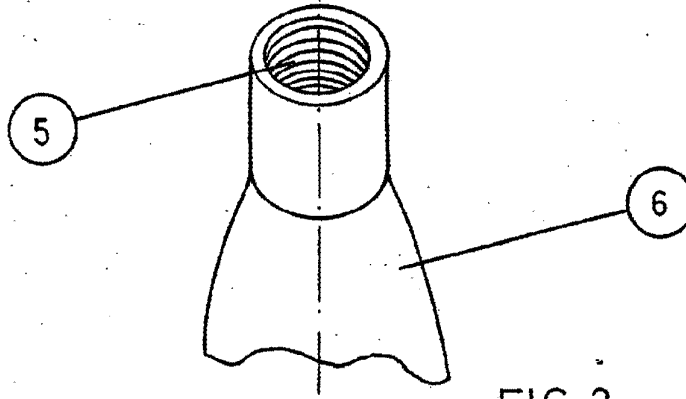
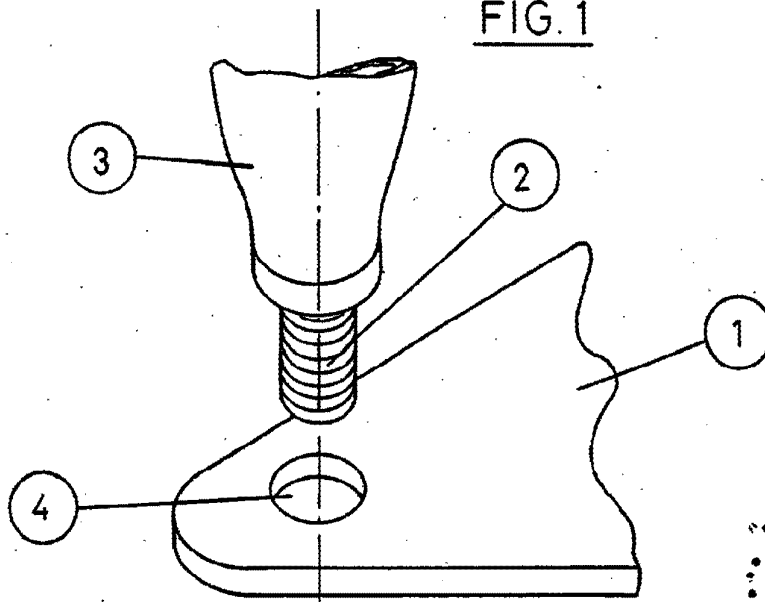
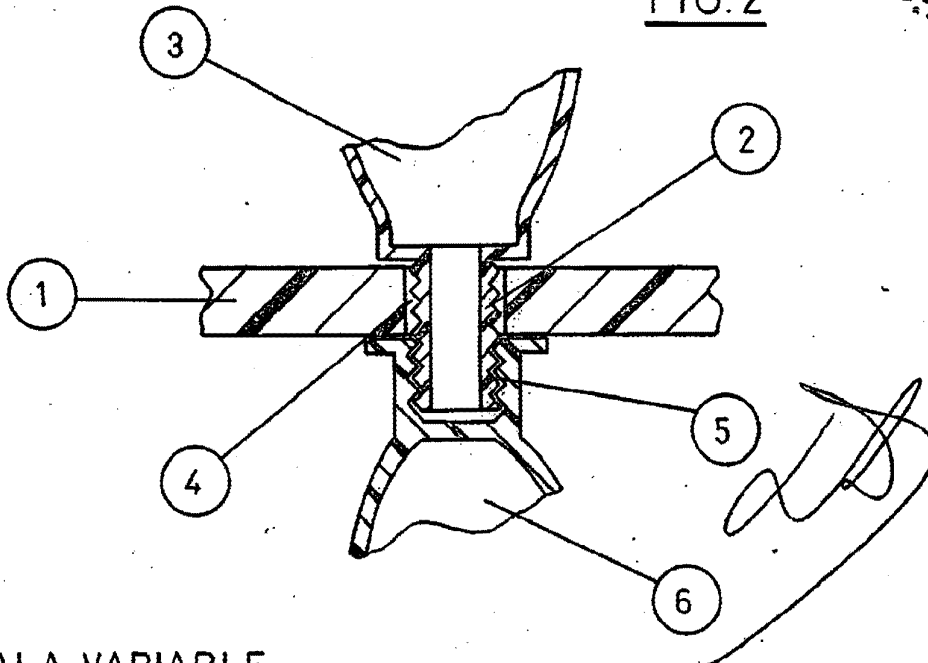


FIG. 2



ESCALA VARIABLE