

MINISTERIO DE INDUSTRIA Y ENERGIA

Registro de la Propiedad Industrial



ESPAÑA

MICROFILMADO
MICROFICHAS

MODELO DE UTILIDAD

ES

11

NUMERO

243.891

21

FECHA DE PRESENTACION

12 Junio 1979

16 ENE. 1980

30 PRIORIDADES: 31 NUMERO		32 FECHA	33 PAIS
47 FECHA DE PUBLICIDAD		51 CLASIFICACION INTERNACIONAL <i>E 05 B 65/52</i>	
54 TITULO DE LA INVENCIÓN " CERRADURA DE CLAVE CON LLAVE "			
71 SOLICITANTE (S) Dn. Eleuterio Ayesta Eguren y Dn. José María Albisu Gurruchaga			
DOMICILIO DEL SOLICITANTE Avenida San Ignacio, 15, BEASAIN (Guipúzcoa)			
72 INVENTOR (ES) los solicitantes			
73 TITULAR (ES)			
74 REPRESENTANTE VICTOR GIL VEGA			

MEMORIA DESCRIPTIVA

La presente invención se refiere, según se expresa en el enunciado de esta memoria descriptiva, a una cerradura de clave con llave, es decir que, para su apertura se hace preciso no solo el establecimiento de una clave sino además el accionamiento mediante una determinada llave.

Esta cerradura está especialmente concebida para maletas, maletines, pequeñas cajas fuertes, y dispone de una pluralidad de discos numerados que actúan sobre un primer sistema de cerradura, de manera que se hace preciso, en primer lugar, establecer un determinado posicionamiento en estos discos para que el cerrojo de la cerradura pueda ser desplazado y, posteriormente se hace precisa la utilización de una llave para poder desplazar dicho cerrojo una vez que la clave está debidamente dispuesta.

La cerradura de clave, tal como anteriormente se ha dicho, está constituida por una pluralidad de discos numerados a los que se asocian axialmente sendos casquillos que se montan sobre un eje común. Los citados casquillos cuentan con un resalto en su periferia que, en posición de apertura, debe quedar enfrenteado a una muesca existente en otras tantas piezas fijas dispuestas alternadamente con los citados discos.

En estas condiciones, los casquillos son susceptibles de ser arrastrados por el propio eje, alojándose parcialmente en el interior de las piezas fijas, y en contra de la tensión de un resorte.

Este desplazamiento del aludido eje se hace in

dispensable para la apertura de la cerradura, dado que el cerrojo cuenta con dos uñetas que hacen tope en una pieza solidarizada al citado eje, de manera que dicho eje debe de acompañar al cerrojo en su desplazamiento.

5 Este cerrojo, encargado de efectuar el enclavamiento de un gatillo basculante que se une articuladamente a la segunda placa integrante de la cerradura, por su otro extremo es accionado por el pivote de arrastre de una cerradura convencional, la cual está debidamente montada sobre la placa base que soporta a la cerradura propiamente dicha, alojándose el aludido pivote en un orificio practicado en la aludida extremidad del cerrojo.

10

 Los mecanismos correspondientes a la cerradura de clave propiamente dicha se encuentran alojados en un cuerpo soporte que se solidariza a la cara interna de la placa base estando a su vez dicha placa base solidarizada mediante vástagos emergentes de su cara interna y con la colaboración de correspondientes tuercas, a la base del elemento a cerrar, mientras que la placa complementaria, portadora del gatillo de cierre, se solidariza a la tapa del mismo.

15

20

 De lo anteriormente expuesto se deduce que, el adecuado posicionamiento de los discos giratorios permite el desplazamiento longitudinal del eje sobre los que éstos están montados y, consecuentemente, el desplazamiento longitudinal del cerrojo, el cual solo puede realizarse con la colaboración de la llave que es capaz de hacer girar la cerradura cuyo pivote arrastra al aludido cerrojo.

25

30

Para complementar la descripción que seguidamente se va a realizar y con objeto de ayudar a una mejor comprensión de las características del invento, se acompaña la presente memoria descriptiva, como parte integrante de la misma, de una hoja única de planos en la que con carácter ilustrativo y no limitativo, se ha representado lo siguiente:

La figura 1, muestra una sección longitudinal de una cerradura realizada de acuerdo con el objeto de la presente invención, estando esta sección realizada a nivel del eje portador de los discos giratorios.

La figura 2, muestra una vista frontal exterior de la misma cerradura.

La figura 3, muestra una sección transversal de la cerradura realizada a nivel del gatillo que establece el nexo de unión entre las dos placas integrantes de la misma.

La figura 4, muestra una sección transversal del cuerpo correspondiente a la cerradura de clave, realizado a nivel de las uñetas de arrastre del eje.

A la vista de estas figuras puede observarse como la cerradura está constituida mediante una placa base 1 que se complementa con una segunda placa 2 coplanaria con ella, quedando estas dos placas unidas respectivamente al cuerpo y a la tapa del dispositivo a cerrar, y estando relacionadas entre sí mediante un gatillo basculante 3 que está unido articularmente a la placa complementaria 2 y que es susceptible de quedar enclavado en la placa base 1, pa-

ra lo cual cuenta con un anillo 4 que atraviesa una ventana existente en la citada placa base 1.

5 A la placa base 1 se solidariza por su cara interna un cuerpo 5 en el que se alojan los diversos mecanismos correspondientes a la cerradura de clave, consisten-
 10 tes en una pluralidad de discos numerados 6 que se alternan con otras tantas piezas fijas 7, estando los discos 6 y las piezas 7 dotados de orificios axiales en los que se alojan casquillos 8 que a su vez están montados sobre un eje común 9.

Los discos 6 están dotados interiormente de una pluralidad de muescas mientras que los casquillos 8 cuentan con un resalto que encaja en una cualquiera de las citadas muescas, variando la clave de la cerradura
 15 en función de la muesca elegida, mientras que la zona de los casquillos correspondiente a las piezas fijas 7 carece de tal resalte, contando a su vez las piezas fijas 7 con una muesca a la que debe quedar enfrentado el resalto del disco correspondiente en situación de clave
 20 correcta, ya que los mencionados casquillos 8 deben desplazarse conjuntamente con el eje 9 y en contra de un resorte 10, para que pueda asimismo desplazarse longitudinalmente el cerrojo 11 que constituye el nexo de enclavamiento para el gatillo 3.

25 Esto es así debido a que el citado cerrojo 11 cuenta con dos uñetas 12 que inciden sobre una pieza 13 solidaria al eje 9, siendo imprescindible el desplazamiento de dicho eje 9, para que pueda desplazarse el cerrojo 11.

30 Así pues, una vez que los discos 6 ocupan la

posición correspondiente a la clave correcta, los resal-
 saltos de los casquillos 8 quedan enfrentados a las
 muescas de las piezas fijas 7 y por tanto dichos cas-
 quillos y el eje 9 pueden desplazarse en contra del
 muelle 10 arrastrados por las uñetas 12 del cerrojo
 11.

Ahora bien, para que dicho cerrojo 11 pueda
 desplazarse hace falta también que éste sea arrastra-
 do por el pivote 14 correspondiente a la cerradura
 convencional de llave 15, puesto que dicho cerrojo 11
 queda totalmente oculto por la placa base 1 y el pivote
 14 constituye el único medio para el accionamiento
 del mismo.

Así pues, una vez establecida la clave correg
 ta en los discos 6, se precisa asimismo la utiliza-
 ción de la llave adecuada para la cerradura 15 al ob-
 jeto de poder efectuar la liberación del gatillo bas-
 culante 3.

Tal como anteriormente se ha dicho, la placa
 base 1 se solidariza al cuerpo del elemento a cerrar
 mediante vástagos roscados 16 solidarizados a su cara
 interna y con la colaboración de las correspondientes
 tuercas, lo mismo que sucede con la placa complemen-
 taria 2.

Del mismo modo, el cuerpo soporte de los meca-
 nismos correspondientes a la cerradura de clave, que
 ha sido referenciado con 5, se une a la placa base 1
 a través de los tornillos 17.

El gatillo 3 se une articuladamente a la pla-
 ca complementaria 2 a través del eje de articulación

18, colaborando en esta unión un resorte 19 que tiende a mantener al citado gatillo 3 separado de la placa base 1, y por tanto al anillo 4 independizado del cerrojo 11.

5 La forma, tamaño y disposición de los elementos que componen esta CERRADURA, serán susceptibles de variación siempre que ello no altere el espíritu del Invento.

10 La forma en que está redactada esta memoria , debe tomarse en sentido amplio, no limitativo.

REIVINDICACIONES

Se reivindica como de propia y nueva invención a favor de D. Eleuterio Ayesta Eguren y D. José María Albisu Gurruchaga, domiciliados en Avenida San Ignacio nº 15, BEASAIN (Guipúzcoa), lo especificado en las siguientes reivindicaciones:

1ª.- Cerradura de clave con llave, que siendo de las que incorporan una pluralidad de discos dotados de inscripciones numéricas, que emergen parcialmente de la placa soporte, las cuales actúan sobre casquillos montados sobre un eje y dotados de un resalte susceptible de enfrentarse a una acanaladura existente en otras tantas piezas fijas alternadas con los discos, todo ello de forma que cuando los discos ocupan una determinada posición el conjunto constituido por los casquillos y el eje es susceptible de desplazamiento axial permitiendo a su vez el desplazamiento de un pasador en funciones de cerrojo, esencialmente se caracteriza porque el desplazamiento de dicho pasador, por la liberación del gatillo que relaciona las dos placas de la cerradura, se realiza a través de un orificio existente en un extremo del mismo, en cuyo orificio se aloja con posibilidad de giro el pivote de accionamiento de una cerradura convencional de llave cuyo cuerpo se halla adecuadamente fijado a la placa soporte, de forma que tras establecer la clave adecuada en los discos se hace precisa la utilización de una llave para el desplazamiento del cerrojo.

2ª.- "CERRADURA DE CLAVE CON LLAVE".

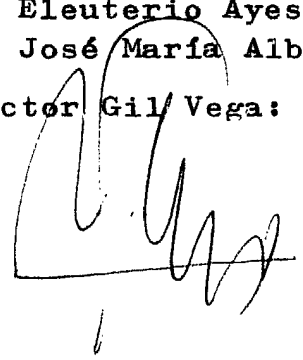
Tal y como se deja descrito en la memoria precedente, que consta de ocho hojas foliadas y mecanografiadas por una sola de sus caras y planos de forma y tamaño reglamentarios.

5

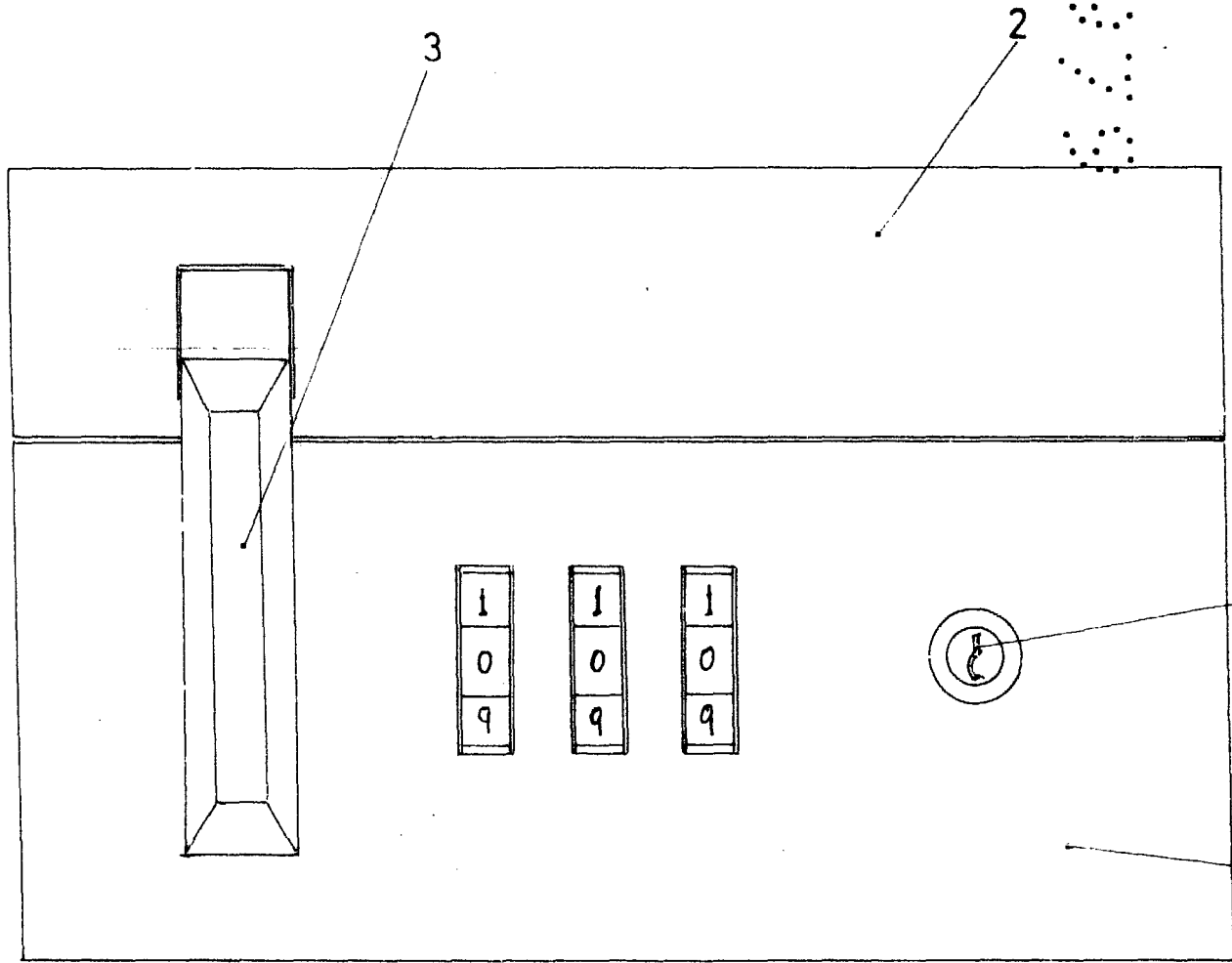
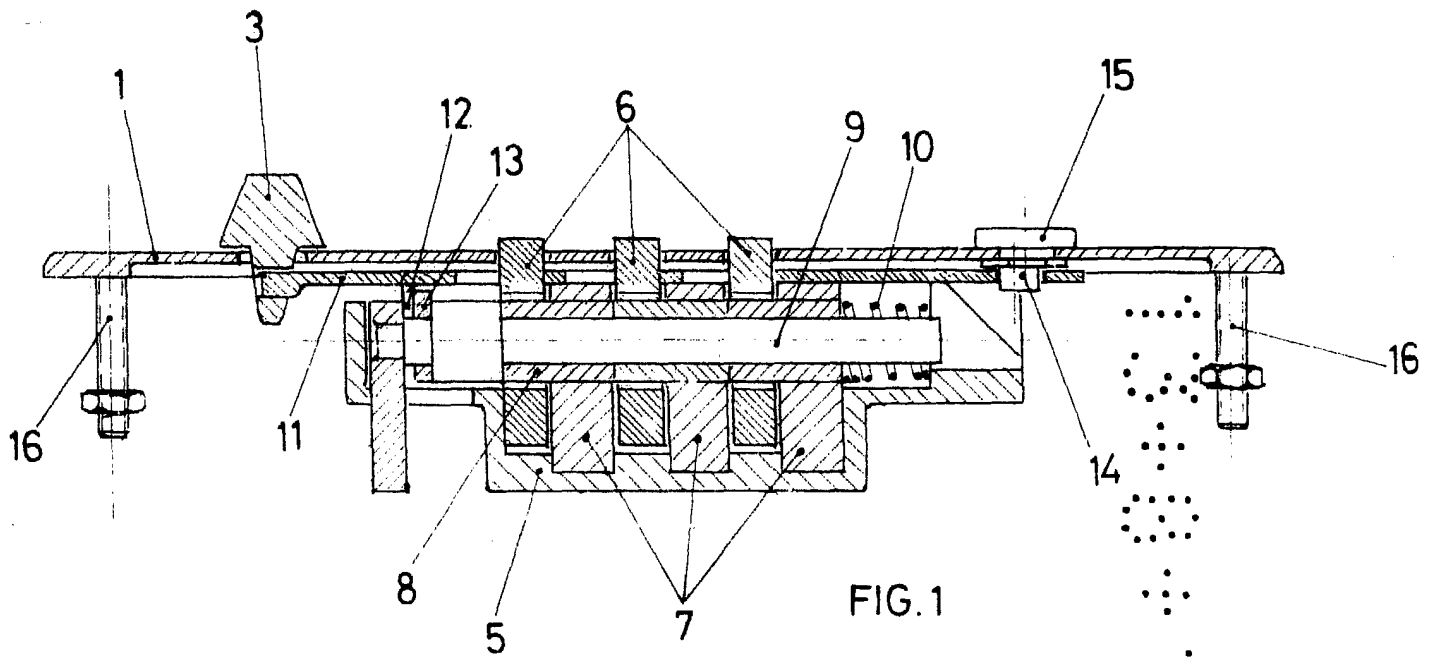
Madrid, 12 de Junio de 1979

P.A. de D. Eleuterio Ayesta Eguren, y
D. José María Albisu Gurruchaga

Victor Gil Vega:



10



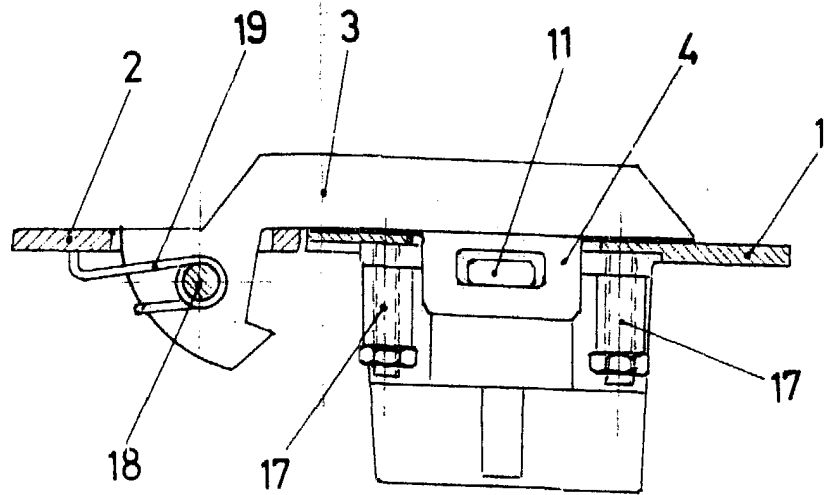


FIG. 3

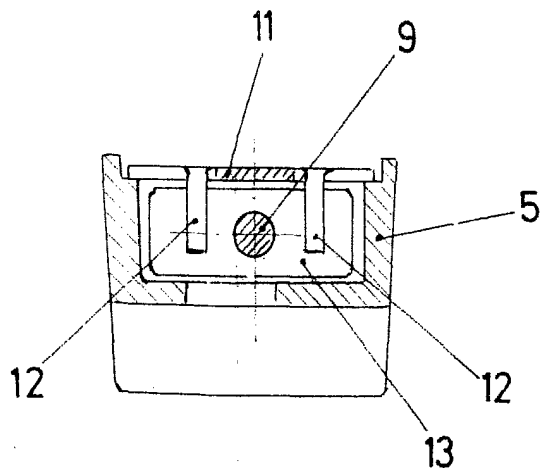
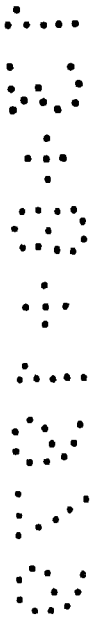


FIG. 4



16

15

1

Madrid, 13 AGO. 1979