



ESPAÑA

10 ES	11	NÚMERO	24388	16 Y
	21	FECHA DE PRESENTACION		

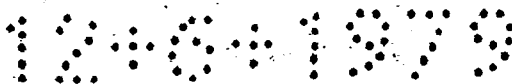


MODELO DE UTILIDAD

Concedido el Registro de acuerdo con los datos que figuran en la presente descripción y según el contenido de la memoria adjunta

30 PRIORIDADES:		22 FECHA	23 PAIS
20 NÚMERO			
37 FECHA DE PUBLICIDAD	31 CLASIFICACION INTERNACIONAL A47G 25/04		
34 TITULO DE LA INVENCIÓN PERCHA PERFECCIONADA.			
71 SOLICITANTE (ES) CORTES Y VILAPLANA, S.L.			
DOMICILIO DEL SOLICITANTE El Salvador, 12, - IBI (Alicante)			
72 INVENTOR (ES) D. Antonio Cortes Verdú, que ha cedido sus derechos a la entidad solicitante.			
73 TITULAR (ES) El solicitante.			
74 REPRESENTANTE D. Santiago HESSE MURGA, Agente Oficial.			

CADUCADO



El Modelo de Utilidad que va a ser descrito en esta memoria concierne a una percha perfeccionada y más concretamente a una percha construida en una sola pieza y preferentemente en material plástico rígido.

5 Son numerosas las formas adoptadas en los distintos tipos de perchas de plástico conocidas hasta la fecha, pero ninguna de ellas ofrece la particularidad de que el perfil longitudinal destinado al colgado del pantalón sea de forma redondeada o tenga un perfil cilíndrico o aproximado a esta forma geométrica. Nos
10 estamos refiriendo naturalmente a las perchas de plástico que son monopieza.

Las únicas perchas de este tipo que son portadoras de una barra cilíndrica para el colgado del pantalón, son aquellas que están constituidas en su totalidad por varilla redondeada, pero
15 estas no están formadas de una sola pieza y resultan fácilmente deformables con lo que su tiempo de duración en servicio es mínimo ya que quedan con suma facilidad y en un corto espacio de tiempo inutilizadas.

El Modelo de Utilidad que es objeto de esta solicitud, ha conseguido solucionar este problema, al adoptar en su perfil longitudinal, destinado al colgado del pantalón, una barra de forma
20 circular.

Constituye pues la característica principal de éste Modelo de Utilidad el hecho de que la barra longitudinal utilizable para
25 el colgado del pantalón, adopta una forma cilíndrica, idónea para la función que realiza, ya que no solo resultan facilitadas las operaciones de colgado y descolgado, sino que se mantiene el pantalón sin ninguna arruga, con independencia del tiempo que -

pueda permanecer colgado de la percha.

30 Con el fin de hacer más fácilmente comprensible el objeto y alcances de la invención, se acompaña una hoja de dibujos en la que se ha representado un ejemplo de ejecución preferido, que no tiene carácter limitativo sino simplemente explicativo, pudiendo ser objeto de modificaciones de detalle en todo aquello
35 que no altere, de manera fundamental, su propia finalidad característica.

En los dibujos:

La Figura 1ª, muestra la vista lateral en alzado de una percha provista de las características de la invención.

40 La Figura 2ª, es la vista frontal de la propia percha de la figura anterior.

Haciendo referencia constante al ejemplo representado en los dibujos, la percha perfeccionada objeto de éste Modelo de Utilidad está caracterizada esencialmente por ser monopieza y conseguida preferentemente a base de un material plástico rígido.
45

Los dos brazos laterales están formados por un perfil en "Z", desarrollándose de modo tradicional para posibilitar el acoplamiento de la chaqueta, convergiendo en su parte superior en una zona central de refuerzo -1-, prolongada superiormente en un gancho -2-, plano, elemento que posibilita el colgado del conjunto.
50

Esta zona central de refuerzo -1-, dota al conjunto de una gran resistencia, impidiendo su deformación y/o rotura.

55 Entre los extremos inferiores de los dos brazos laterales -
 se desarrolla longitudinalmente una barra -3- de forma cilin-
 drica, que es parte integrante de la misma pieza y tiene como
 misión la de posibilitar el colgado del pantalón, aportando a
 ésta función las más óptimas condiciones que la referida forma
 60 cilíndrica representa.

Descrito suficientemente el objeto de este Modelo de Utili-
 dad, sólo resta añadir que en su realización podrán introducirse
 se todas aquellas modificaciones de detalle que no alteren su
 esencialidad, pudiendo afectar a cambios de forma, materia en
 65 que se fabrique, proporciones, dimensiones, etc., y en general
 a todas las que tengan un carácter accesorio o complementario,
 las que deben quedar íntegramente comprendidas en la protección
 que se recaba.

REIVINDICACIONES.

70 1ª.- PERCHA PERFECCIONADA, caracterizada por ser monopieza,
 preferentemente conseguida en material plástico rígido, estando
 formada por un perfil en "Z" sus dos brazos laterales, que con-
 vergen por su parte superior en una placa central de refuerzo,
 prolongada exteriormente en un gancho plano.

75 2ª.- PERCHA PERFECCIONADA, porque entre los extremos inferio-
 res de los brazos laterales, formando parte de la misma pieza
 unitaria, se desarrolla la barra para el colgado del pantalón,
 que es de sección cilíndrica.

3ª.- PERCHA PERFECCIONADA.

10000000

Consta esta memoria descriptiva de tres folios numerados y mecanografiados a una sola cara, a los cuales se une una hoja de planos.

Madrid, 12 JUN. 1979.



12.6.1979

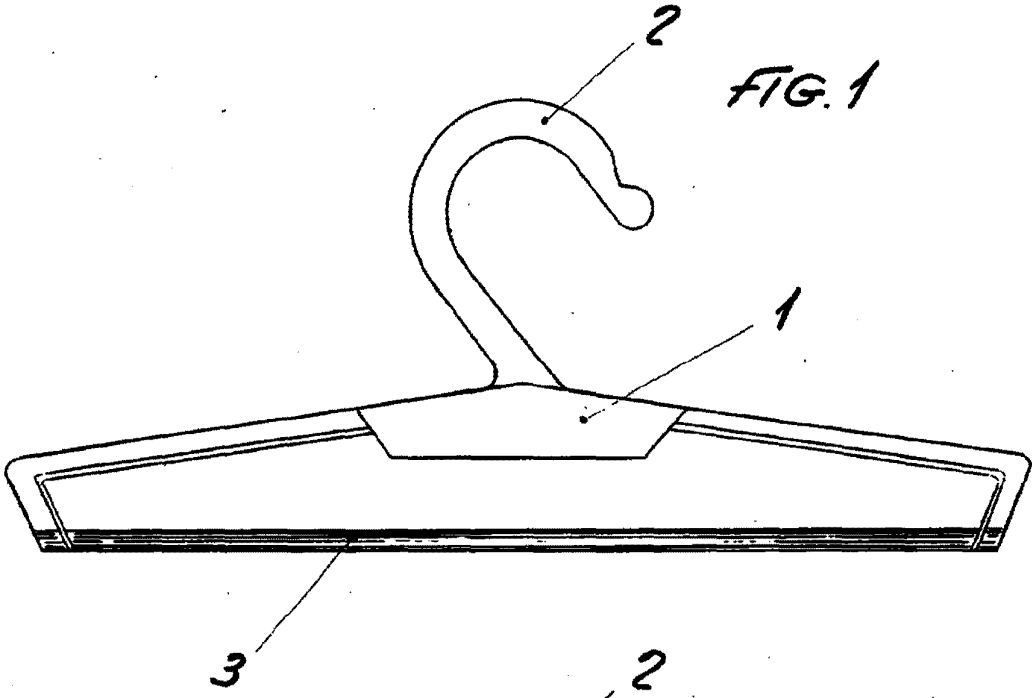


FIG. 1

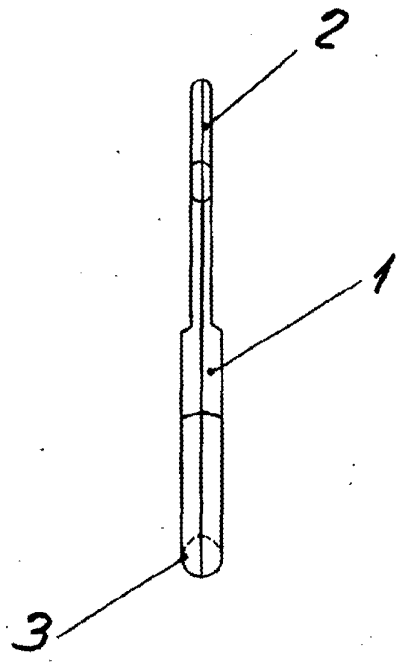


FIG. 2

Escola variable
Madrid: 12 JUN, 1979