



ESPAÑA

10	ES	11	NUMERO	3884	10	Y
		21	FECHA DE PRESENTACION	11 JUN 1970		

MODELO DE UTILIDAD

60 PRIORIDADES:		62 PAIS
61 NUMERO	63 FECHA	
67 FECHA DE PUBLICIDAD	68 CLASIFICACION INTERNACIONAL G11B23/08	
64 TITULO DE LA INVENCIÓN NUCLEO SOPORTE PARA CINTA MAGNETICA		
69 SOLICITANTE (S) IBEROFON, S.A.		
DOMICILIO DEL SOLICITANTE COSLADA (MADRID)		
70 INVENTOR (ES) d. Alberto de la Cruz		
71 TITULAR (ES) IBEROFON, S.A.		
72 REPRESENTANTE D. José Luis Rodríguez Pomata		

El Estatuto vigente sobre Propiedad Industrial de 26 de Julio de 1929, en su texto refundido publicado el 30 de Abril de 1930, establece los caracteres de patentabilidad de las invenciones de tipo industrial que tienen por objeto el obtener ventajas sobre lo ya conocido, admitiendo por consiguiente como patentables, los aparatos, instrumentos máquinas, objetos, etc. La amplitud de conceptos previstos como patentables, ha llevado al Legislador a aclarar (art.46) que la enumeración contenida en dicho cuerpo legal es puramente enunciativa y no limitativa.

El Decreto de 26 de Diciembre de 1947, regociendo de la Orden del 18 de Noviembre de 1935, confirma el criterio legal de que también serán patentables, los instrumentos, objetos o partes de los mismos, que aporten a la función a que son destinadas, un beneficio o efecto nuevo y en definitiva que constituyan una mejora sustancial sobre lo anteriormente conocido.

Pues bien a tenor de lo expuesto, y en base al articulado que recoge los conceptos expresados, debe considerarse que la invención a que se refiere la presente memoria, constituye una novedad, con características y ventajas que la hacen merecedora del privilegio de explotación exclusiva que por ella se solicita, premiando así los méritos de quien aporta a la industria del país una mejora efectiva y precisamente comprendida entre las enunciadas por la Ley como patentables.

Esta nueva solicitud de Modelo de Utilidad con-

5

10

15

20

25

su enunciado indico, se refiere a un núcleo soporte para cinta magnética, el cual estructuralmente se atiene en todo a las compatibilidades ya establecidas para su buen uso en cualquier tipo de reproductor/registrator, bien sea a velocidad normal o a alta velocidad.

5

El mismo se halla dimensionado en cuanto a su altura en forma idónea de acuerdo con el uso específico de cinta magnética de 1/8, mientras que su perfecta simetría respecto a los tres ejes dimensionales favorecen al máximo su inyección industrial.

10

El mismo que contará en su borde interno con una serie de rebajes y resaltes convenientemente encontrados, permitirá el apilamiento de unos núcleos sobre otros sin desaprovechamiento de más espacio que el necesario para la cinta, llevando asimismo unas pestañas de arrastre dispuestas en forma tal que no es necesario ninguna alineación de posición previa para su uso en el citado reproductor/registrator.

15

Los tres tetones de sujeción y los tres de arrastre que llevará el correspondiente eje adaptador, situados a 120° entre sí, se desfasaran por giro en el momento de fijar el núcleo sobre el citado eje.

20

Para la debida comprensión de este objeto, se adjunta a la presente memoria descriptiva, una hoja de planos, en la que a título de ejemplo se representan todas y cada una de las partes que lo forman.

25

En la citada hoja de planos, queda representado:

FIGURA PRIMERA.- Muestra una vista frontal del eje.
eje.

FIGURA SEGUNDA.- Corresponde a una sección longitudinal del mismo.

7 En estas figuras aparecen referenciadas las siguientes partes principales:

El eje está compuesto por un arco circular -1- dotado en su borde interno de una serie de seis ranuras -2- ranuradas en arco de medio punto y situadas a 60° entre sí, las cuales servirán para su encaje en los tetones del correspondiente eje adaptador, llevando igualmente sobre su borde interno y entre las citadas ranuras, unas zonas -3-4- de planta trapezoidal las cuales según se puede apreciar en la fig. 2ª del plano anexo, se presentan más elevadas y las otras hundidas en relación con el perfil general del eje, y las cuales permitirán un encaje más -5- chombrado entre ejes sucesivos.

15 Hecha la descripción a que se refiere la descripción que antecede, es preciso insistir en que los detalles de realización de la idea expuesta pueden variar, es decir, que pueden sufrir pequeñas alteraciones, basadas siempre en los principios fundamentales de la idea que son en esencia los que quedan reflejados en los párrafos de la descripción hecha. En efecto el art. 43 del Estatuto vigente sobre
20 Propiedad Industrial, establece como no patentables " los cambios de dimensiones, proporciones y materias de un objeto ya patentado" fijando así el criterio del Legislador en
25 al sentido de que patentada una idea que pueda dar lugar a

una realidad práctica e industrializable, nadie podrá apoyarse en ella para a pretexto de haber introducido ligeras modificaciones presentarla como nueva y propia.

5 Este principio, en cuanto al alcance de la protección del objeto patentado se refiere, se halla confirmado por numerosas Sentencias del Tribunal Supremo, y entre ellas como más terminantes en las de fechas 16 de Octubre de 1954, 23 de Enero de 1959, 20 de Marzo de 1964 y otras.

10 Establecido el concepto expresado, en cuanto a la amplitud que debe darse a la protección solicitada, se redacta a continuación la Nota de Reivindicaciones, de acuerdo con lo que se establece en el último párrafo del apartado tercero del art. 100 de la Ley, sintetizando así -
15 las novedades que se desean reivindicar.



NOTA DE REIVINDICACIONES

"m" "m" "m" "m"

3 18.- Núcleo soporte para cinta magnética, del tipo a utilizar en cualquier tipo de reproductor/registrador en los que el eje adaptador consta de tres tetones de arrastre y tres de sujeción los cuales se definen por giro en el momento de fijar el núcleo, caracterizado por que el mismo está constituido por un arco circular dotado en su borde interno, de seis ranuras ranuradas ranuradas en arco de medio punto y situadas a 60º entre sí, y entre las cuales se sitúan en forma alterna, seis zonas abollonadas de planta trapezoidal estando unas elevadas y otras hundidas, de forma que en el enfrentamiento entre núcleos consecutivos se consigue su apllanamiento por un empuje mecánico.

15 19.- NÚCLEO SOPORTE PARA CINTAS MAGNÉTICAS.

Todo ello tal y como se describe en el cuerpo de la presente memoria y se reivindica en su nota.

Esta memoria descriptiva consta de seis hojas foliadas y mecanografiadas por una sola de sus caras y en dos espacios.

Madrid, 11 JUN. 1979

Por autorización del solicitante.

José Luis Rodríguez Pomata

FIG. 1

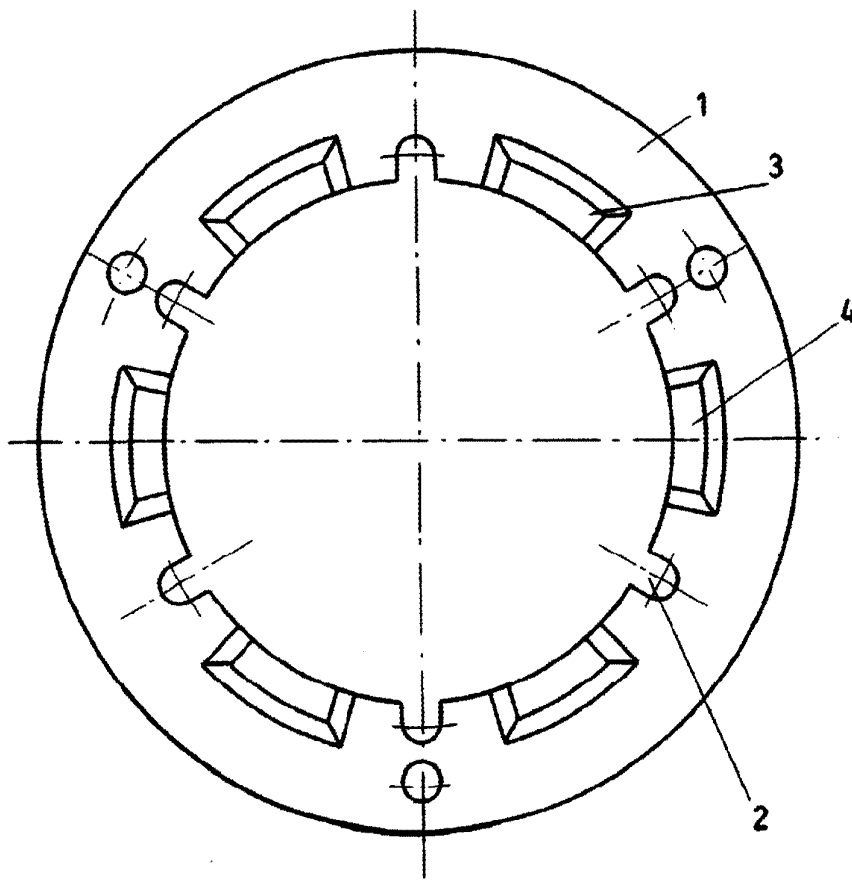
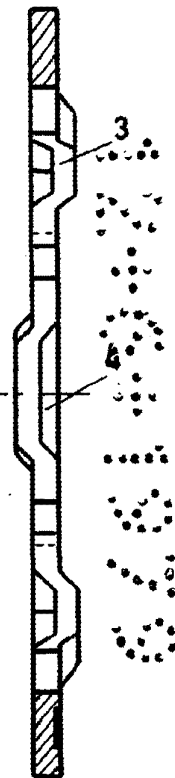


FIG. 2



ESCALA VARIABLE
MADRID 11 JUN. 1979

José Luis Rodríguez Comella
P. 1.